



19 ES	11 NUMERO	10 Y
	21	
	22 FECHA DE PRESENTACION	
		2.7.76

MODELO DE UTILIDAD

222073

02 - MAR. 1977

30 PRIORIDADES:	32 FECHA	33 PAIS
31 NUMERO		

47 FECHA DE PUBLICIDAD	51 CLASIFICACION INTERNACIONAL
	B 65 H

54 TITULO DE LA INVENCIÓN
CARRETE PROLONGADOR PARA CABLE

71 SOLICITANTE (S)
DON FELIPE LECEA LARREA

DOMICILIO DEL SOLICITANTE
Alzate, 82 ALSASUA (Navarra)

72 INVENTOR (ES)

73 TITULAR (ES)

74 REPRESENTANTE
DON BERNARDO UNGRIA GOIBURU

1 El Estatuto vigente sobre Propiedad Industrial, de
26 de Julio de 1929, en su texto refundido publicado el 30
de Abril de 1930, establece los caracteres de patentabili-
5 dad de las invenciones de tipo industrial que tienen por
objeto obtener ventajas sobre lo ya conocido, admitiendo
por consiguiente como patentables, las nuevas máquinas, a-
paratos, instrumentos, procesos de fabricación, etc. La am
plitud de conceptos previstos como patentables, ha llevado
al legislador a aclarar (Artº. 46) que la enumeración con-
10 tenida en dicho cuerpo legal es puramente enunciativa y no
limitativa, haciéndola extensiva incluso a los descubrimien-
tos de tipo científico (Artº. 47).

El Decreto de 26 de Diciembre de 1947, recogiendo
la Orden de 18 de Noviembre de 1935, confirma el criterio
15 legal de que también serán patentables los instrumentos, ob-
jetos, o partes de los mismos, que aporten a la función a
que son destinados, un beneficio o efecto nuevo, y en defi-
nitiva que constituyan una mejora sustancial sobre lo ante-
riormente conocido.

20 Pues bien, a tenor de lo expuesto, y en base al ar-
ticulado que recoge los conceptos expresados, debe conside-
rarse, que la invención a que se refiere la presente memo-
ria, constituye una novedad industrial, con características
y ventajas que la hacen merecedora del privilegio de explo-
25 tación exclusiva que por ella se solicita, premiando así
los méritos de quien aporta a la industria del país una me-
jora efectiva y precisamente comprendida entre las enuncia-
das por la Ley como patentables. (Arts. 46 y 47 en relación
con el 171, en su nueva redacción afectada por la Orden de
30 18 de Noviembre de 1.935).

1 La presente invención, según se expresa en el
enunciado de esta memoria descriptiva, consiste en un ca-
rrete prolongador para cables, y más concretamente para
cables eléctricos.

5 Son conocidos los prolongadores de cables, que
presentan en su estructura un elemento de conexión, conec-
tado con un extremo del cable, mientras que el otro extre-
mo sale al exterior para enchufarse a la red. También son
10 conocidos los prolongadores de cables que se constituyen
mediante una carcasa y una tapa en la cual se incluye el
cable enrollado pero disponen del inconveniente de que
siempre para la introducción del cable, deben ser separa-
das la carcasa y la tapa, para posteriormente volver a ce-
rrarlas.

15 En líneas generales, el prolongador objeto de
la presente invención, consiste en una carcasa con tapa
que no dispone de ningún elemento de conexión en su es-
tructura, y que además no será necesario que se separen
la citada carcasa y la tapa para arrollar el cable en su
20 interior, así como para desenrollarlo.

 En líneas generales, el prolongador está
constituído por una carcasa provista centralmente de un
saliente , sobre el cual se dispone giratoriamente una
tapa que dispone de una abertura radial susceptible de coin-
25 cidir con una ventana lateral de la carcasa y cuya tapa
dispone en su interior en sentido axial de un conducto tu-
bular en el que se dispondrá el centro del cable que pa-
sará por las ventanas antes citadas, y que posteriormente
mediante el movimiento de giro de la tapa por una manivela
30 correspondiente, el cable quedará arrollado, al igual que

1 al dar un movimiento contrario a la manivela el cable se
irá desenrollando y saliendo al exterior.

5 Para complementar la descripción que segui-
damente se va a realizar y con el fin de ayudar a la me-
5 jor comprensión de las características del invento, se
acompaña con la presente memoria descriptiva un juego de
dibujos donde se ha representado lo siguiente:

10 La figura 1ª. muestra una vista en planta su-
perior del carrete prolongador objeto de la presente in-
vención.

La figura 2ª. corresponde a una vista en
planta inferior del citado prolongador.

La figura 3ª. corresponde a una vista en sec-
ción de la figura 1ª. por su línea de corte A-B.

15 Por último la figura 4ª. muestra una vista
en perspectiva del prolongador objeto de la presente in-
vención.

20 Como puede observarse, a tenor de los planos
comentados, el carrete prolongador para cables comprende
una carcasa 1 de constitución cilíndrica y que dispone de
un asa 2 lateral para su transporte.

25 La carcasa 1 está desprovista de una de sus
bases y dispone interior y centralmente en su otra base
de un saliente 3 sobre el que mediante un tornillo 4 se
ajusta una prolongación 5 troncocónica de la tapa 6. La
prolongación troncocónica 5 de la tapa 6 presenta exte-
riormente otro cuerpo tubular 7 en posición axial.

30 El cuerpo tubular 7 presenta en el sentido
de su generatriz una ventana 8 que se continua en una aber-
tura 8' de la tapa 6, siendo esta abertura 8' susceptible

1 de coincidir con una ventana 9 practicada en el lateral de la carcasa 1.

5 A base de esta constitución, el funcionamiento del carrete prolongador para cables es como a continuación se indica:

10 Al disponer el centro 10 del cable 11 entre la prolongación tubular 5 y el cuerpo tubular 7, de tal manera que sus ramales pasen por las ventanas 8, 8' y 9, bastará girar la manivela 12 de la tapa 6, en cualquier sentido, para que el cable 11 vaya enrollándose sobre la zona exterior del cuerpo tubular 7.

15 Como el cable 11 tiene cierta rigidez, bastará realizar un movimiento de giro en sentido contrario de la tapa 6 mediante su manivela 12, para que los ramales del cable 11 vayan saliendo al exterior a través de la ventana 9, pudiendo además separar el cable 11 del recogedor al soltar su centro 10 de su posicionamiento entre la prolongación tubular 5 y el cuerpo tubular 7.

20 No se considera necesario hacer más extensa esta descripción para que cualquier persona perita en la materia comprenda perfectamente cual es la idea que se desea registrar, así como las ventajas que de su realización industrial han de derivarse.

25 Por todo ello y para evitar posibles imitaciones, se presenta esta solicitud pidiendo la explotación exclusiva de la idea descrita, de acuerdo con las consideraciones y puntos que se desean reivindicar, que se concretan en las páginas siguientes.

1 Hecha la descripción a que se refiere la memoria
que antecede, es preciso insistir en que los detalles de
realización de la idea expuesta, pueden variar, es decir,
que pueden sufrir pequeñas alteraciones, basadas siempre
5 en los principios fundamentales de la idea, que son en esen-
cia los que quedan reflejados en los párrafos de la descrip-
ción hecha. En efecto, el Artículo 48 del Estatuto vigente
sobre Propiedad Industrial, establece como no patentables,
en su apartado tercero, "los cambios de forma, dimensiones,
10 proporciones y materias de un objeto ya patentado" fijando
así el criterio del legislador en el sentido de que paten-
tada una idea que pueda dar lugar a una realidad práctica
e industrializable, nadie podrá apoyarse en ella para, a
pretexto de haber introducido ligeras modificaciones, pre-
15 sentarla como nueva y propia.

Este principio, en cuanto al alcance de la protec-
ción del objeto patentado se refiere, se halla confirmado
por numerosas Sentencias del Tribunal Supremo, y entre --
20 ellas, como más terminantes, en las de fechas 16 de octubre
de 1954, 23 de enero de 1959, 20 de marzo de 1964 y otras.

Establecido el concepto expresado, en cuanto a la
amplitud que debe darse a la protección solicitada, se re-
25 dacta a continuación la Nota de Reivindicaciones, de acuer-
do con lo que se establece en el último párrafo del apar-
tado tercero del Artículo 100 de la Ley, sintetizando así
las novedades que se desean reivindicar:

NOTA DE REIVINDICACIONES

30 En resumen, el privilegio de explotación exclusi-
va que se solicita, recaerá sobre las reivindicaciones si-
guientes:

1 1. CARRETE PROLONGADOR PARA CABLES, que esencial-
mente se caracteriza por comprender una carcasa cilindri-
ca con un asa lateral y desprovista de una de sus bases,
5 presentando la otra interior y centralmente un saliente
sobre el que se atornilla una prolongación troncocónica
de la tapa, cuya prolongación presenta otro cuerpo tubular
en posición axial, disponiendo la prolongación de una aber-
tura lateral rasgada y coincidente con otra en posición ra-
10 dial de la tapa, siendo además esta susceptible de coinci-
dir con otra ventana rasgada de la pared de la carcasa, de
tal manera que posicionando el centro de un cable abrazan-
do el cuerpo tubular, el cable se arrollara doblemente so-
bre la prolongación troncocónica, al girar la tapa, para
lo cual esta dispone de un saliente a modo de manivela.

15 2. Se reivindica por último como objeto sobre el
que ha de recaer el Modelo de Utilidad que se solicita:
"CARRETE PROLONGADOR PARA CABLES".

20 Todo conforme queda descrito y reivindicado en la
presente memoria descriptiva que consta de siete página me-
canografiada.

Madrid 2 de julio de 1976

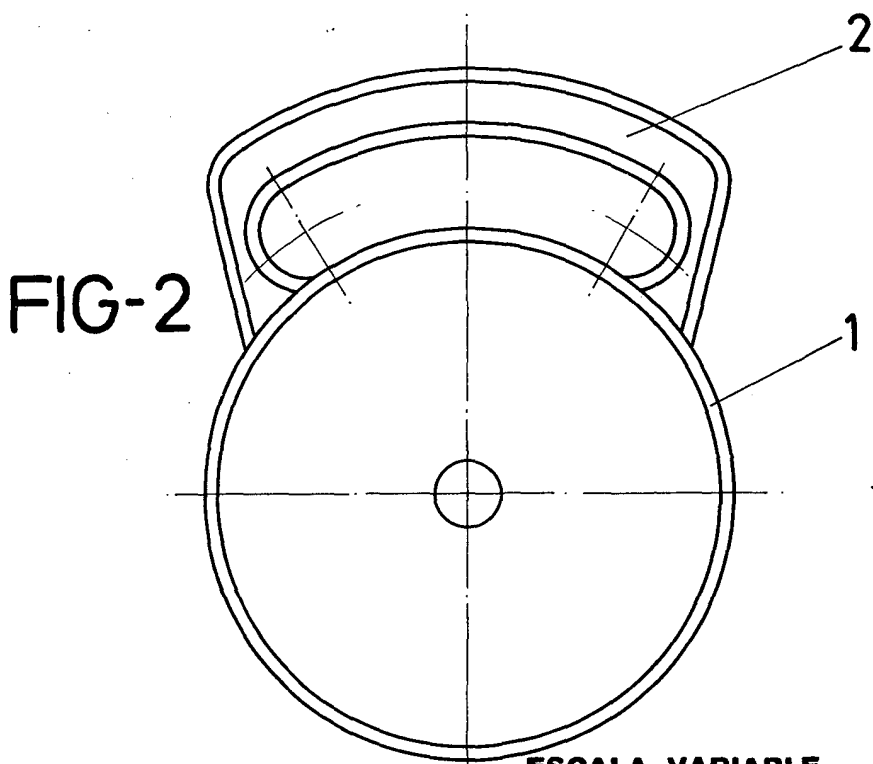
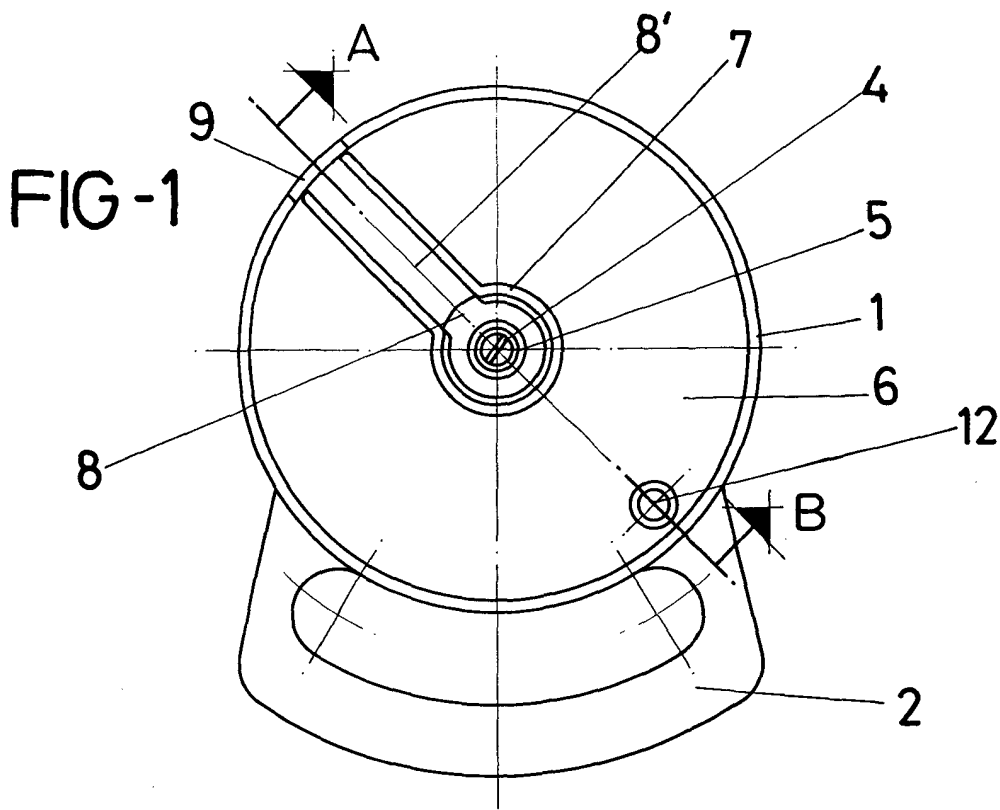
BERNARDO UNGRIA

p.p.



25

30

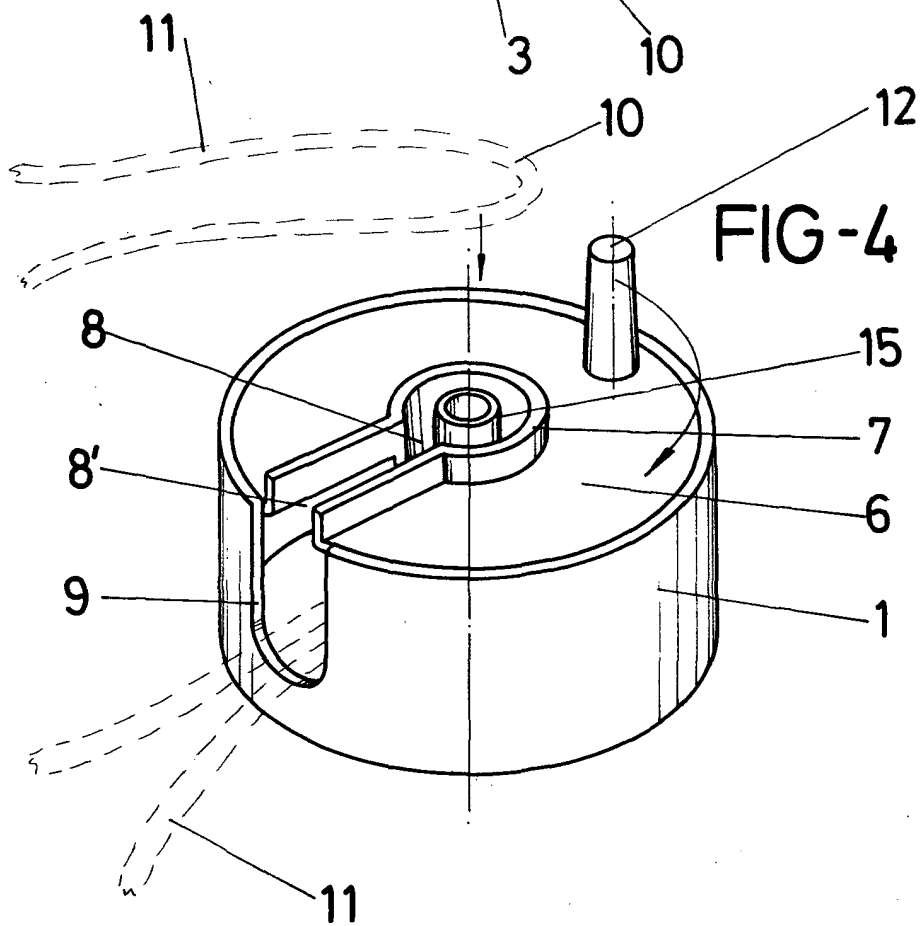
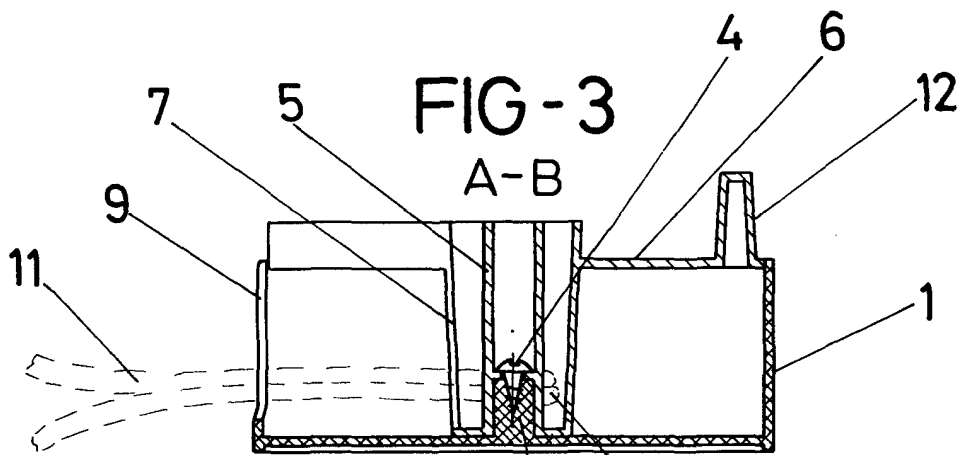


ESCALA VARIABLE

Madrid, 2 de Julio de 1976

BERNARDO UNGRIA

P. P.



ESCALA VARIABLE

Madrid, 2 de Julio de 1976

BERNARDO UNGRIA

p. p.