



ESPAÑA

19 ES	11	NUMERO	10 Y
	21		
	22	FECHA DE PRESENTACION	

MODELO DE UTILIDAD

222069

30 PRIORIDADES:	32 FECHA	33 PAIS
31 NUMERO		

47 FECHA DE PUBLICIDAD	51 CLASIFICACION INTERNACIONAL
	A62B

54 TITULO DE LA INVENCIÓN
"DISPOSITIVO DE ADAPTACION DE PANTALLAS, OREJERAS Y OTROS ELEMENTOS A CASCOS DE SEGURIDAD"

71 SOLICITANTE (S)
"HIPRO TSA" HERRERO INTER-PROT, S.A.-

DOMICILIO DEL SOLICITANTE
MADRID, c/. Mauricio Legendre, 6.-

72 INVENTOR (ES)

73 TITULAR (ES)
"HIPRO TSA" HERRERO INTER-PROT, S.A.-

74 REPRESENTANTE
D. Agustin Diaz.-

MEMORIA DESCRIPTIVA

Correspondiente a un

MODELO DE UTILIDAD

por VEINTE años

para todo el territorio español

A favor de:

"HIPRO TSA" HERRERO INTER-PROT, S.A.

de nacionalidad española

Residente en:

MADRID, c/. Mauricio Legendre, 6

Por:

"DISPOSITIVO DE ADAPTACION DE PANTALLAS, OREJERAS

Y OTROS ELEMENTOS A CASCOS DE SEGURIDAD".

-----:oOo:-----

El dispositivo protector que, como objeto de esta solicitud de Modelo de Utilidad, seguidamente se describe presenta, sobre lo conocido en la materia, diversas ventajas que inmediatamente se pondrán de manifiesto, y que justifican

5.- plenamente la concesión del aludido privilegio de explotación exclusiva.

Se caracteriza esencialmente porque por una parte, el casco incorpora a ambos lados, inferiormente sendas disposiciones de cajas aplanadas, accesibles verticalmente, y por el

10.- hecho de que, mediante la disposición que se indicará a continuación, se asocia a dicho casco, por intermedio de tales cajas, y de manera desmontable, una pantalla o visera protectora contra las proyecciones sólidas, líquidas, u

otros accidentes análogos, más orejeras, u otros elementos

15.- siendo giratorio dicho montaje.

Con objeto de hacer más claramente comprensible cuanto antecede, poniendo al propio tiempo de relieve otras características y ventajas de este dispositivo, se describe seguidamente un ejemplo de realización, no limitativo, del

20.- mismo, ilustrado en los dibujos adjuntos, en los cuales:

La figura 1 muestra un casco con una pantalla o visera bajada a posición de trabajo.

La figura 2 muestra el despiece de los elementos que materializan el acoplamiento al casco y la articulación.

25.- Y finalmente, la figura 3 muestra la susodicha pantalla o

visera separada del casco.

Así pues, el casco -1-, por ejemplo de material moldeado, incorpora la pantalla protectora transparente -2-.

Esta pantalla puede estar formada por una lámina resistente

5.- y transparente, por ejemplo de metacrilato de metilo, adecuadamente curvada y conformada, y que va sujeta a un soporte rígido o puente estructural -3-, a su vez asociado en sus extremos, mediante sendos tornillos, a los pequeños brazos de prolongación -4-.

10.- El casco -1- presenta los alojamientos o cajas -5-, accesibles verticalmente desde arriba, en los que pueden encajarse elásticamente a presión los peines de lengüetas -6-.

Las uniones entre las piezas consideradas son muy sencillas y así sucede con la unión desmontable -7- entre -3- y -4-

15.- y con la unión, también desmontable, entre -4- y -6- constituida en cada caso por un tornillo cuyo apriete inmoviliza el giro relativo, que queda posibilitado sin más que aflojar dichos tornillos -8-.

De esta manera el conjunto -2-3-4-5-7-8- puede acoplarse

20.- al casco -1- alojando las lengüetas -6- en la correspondiente caja -5-, pudiendo también muy fácilmente separarse ese conjunto del casco -1-.

Si, estando asociado el susodicho conjunto, esto es, la visera y sus elementos asociados, se desea su giro (levantar y bajar la visera) con relación al casco, basta con

25.-

actuar sobre los tornillos -8-, apretándolos cuando se desee producir la inmovilidad en cualquier posición relativa.

- Evidentemente, respecto a lo descrito e ilustrado, pueden
- 5.- introducirse en la práctica cuantas modificaciones de detalle, por no alterar lo esencial de este Modelo, tengan cabida en el marco de las siguientes:

R E I V I N D I C A C I O N E S

- 1^a.- Dispositivo de adaptación de pantallas, orejeras y
- 10.- otros elementos a cascos de seguridad, que se compone de un casco y de un conjunto de visera o pantalla protectora transparente, de unas orejeras u otros elementos de protección, caracterizado por el hecho de que el casco presenta sendos alojamientos laterales para otros tantos conjuntos
- 15.- de lengüetas, con montaje mutuo de retención elástica, formando estos conjuntos de lengüetas parte de un puente portador de los correspondientes elementos de protección que, en el caso de ser pantalla o visera, ésta formada en este conjunto por una lámina transparente curvada, y estando
- 20.- dicho puente formado por una parte central robusta a la que se asocia realmente la lámina transparente y que sirve para estructurarla, a los extremos de cuya parte central se asocian desmontablemente sendas pequeñas prolongaciones que, a su vez, se unen a los conjuntos mencionados de lengüetas mediante tornillos que, apretados, producen inmovi-
- 25.-

lización y, flojos permiten el giro mutuo, con lo cual la visera puede ser subida y bajada o retenida en cualquier posición intermedia.

2ª.- "DISPOSITIVO DE ADAPTACION DE PANTALLAS, OREJERAS Y
5.- OTROS ELEMENTOS A CASCOS DE SEGURIDAD".

Todo tal y como queda descrito y reivindicado en la presente Memoria que consta de cinco hojas mecanografiadas por una sola de sus caras y se ilustra con los dibujos que a la misma se acompañan.

Madrid, 2 JUL. 1976

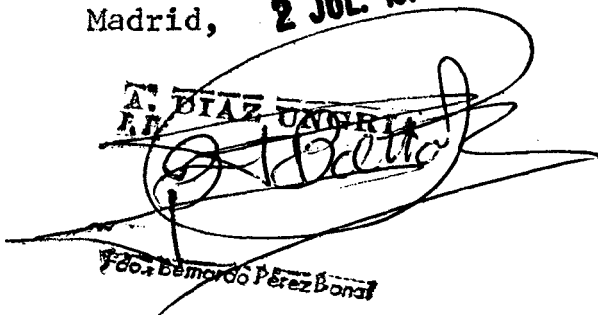
~~A. BIAZ URRUTIA~~
~~R.J.~~

Dr. Demarco Pérez Bonal

FIG. 1

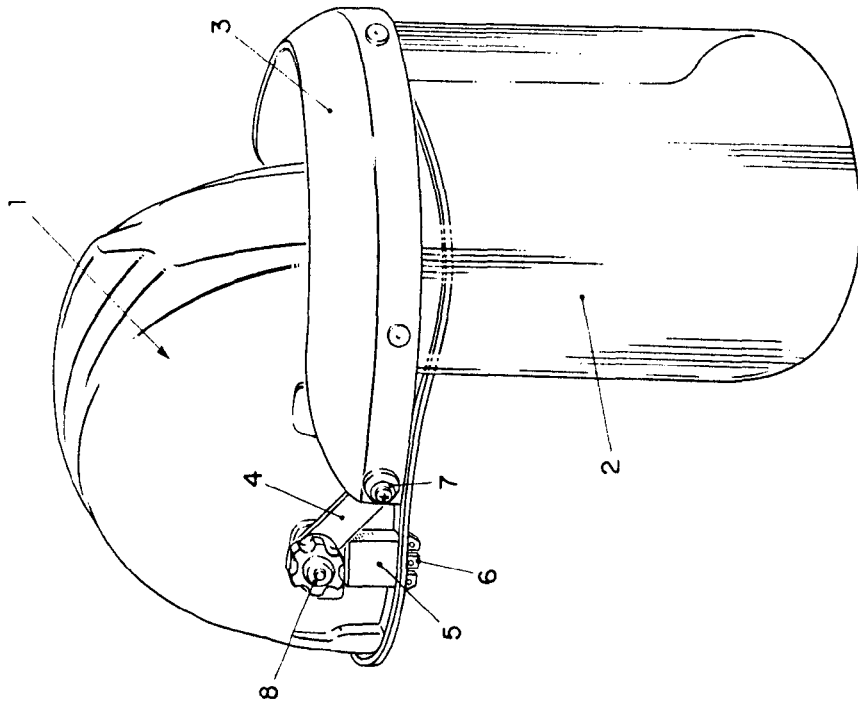


FIG. 2

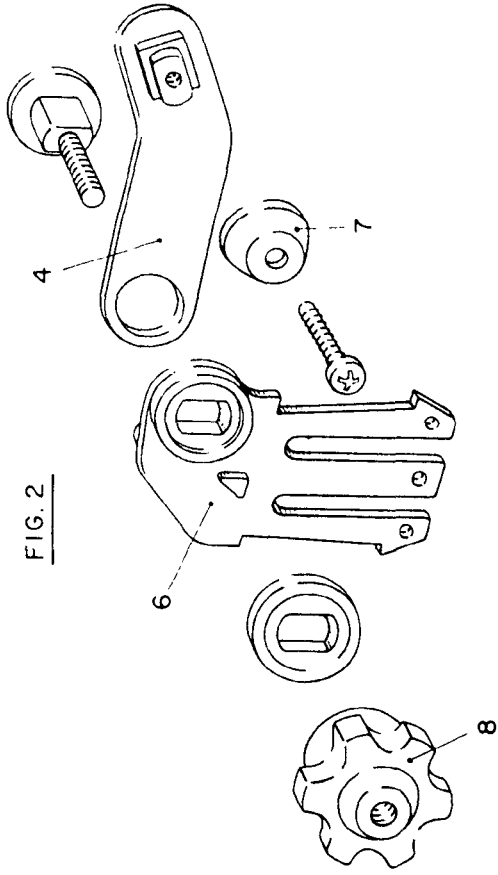
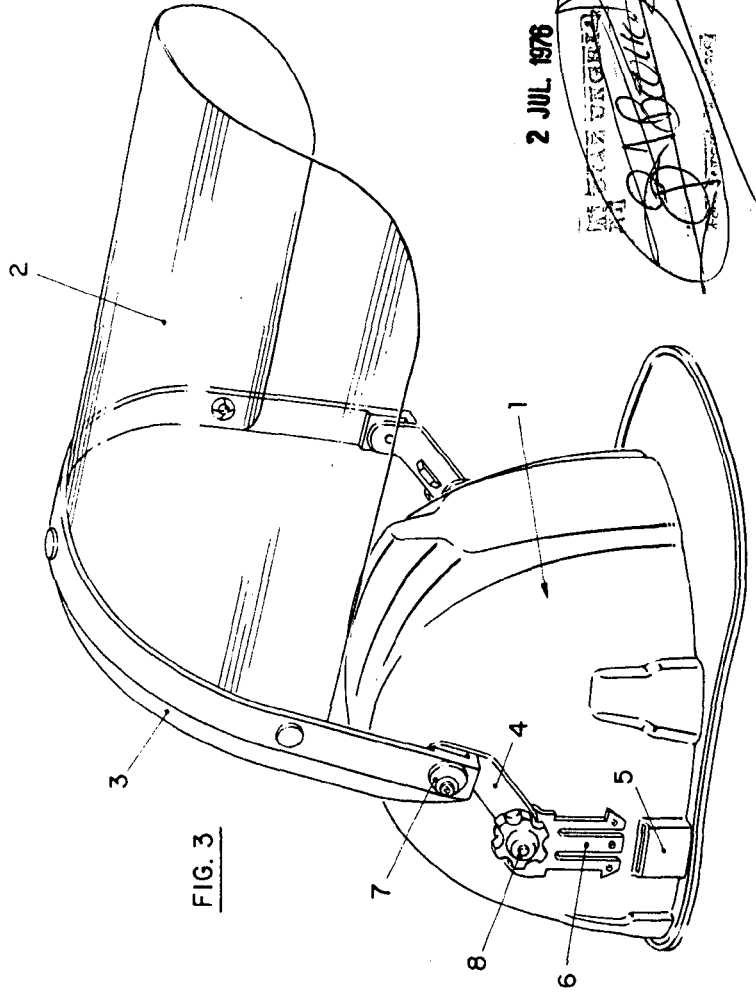


FIG. 3



2 JUL 1978

INVENTOR
[Signature]
ATTORNEY