



ESPAÑA

| | | |
|-------|-------------------------------|------|
| 19 ES | 11 NUMERO 21 222066 | 10 Y |
| | 22 FECHA DE PRESENTACION | |

MODELO DE UTILIDAD
222066

| | | |
|-----------------|----------|---------|
| 30 PRIORIDADES: | 32 FECHA | 33 PAIS |
| 31 NUMERO | | |

| | |
|------------------------|---|
| 47 FECHA DE PUBLICIDAD | 51 CLASIFICACION INTERNACIONAL A62B |
|------------------------|---|

54 TITULO DE LA INVENCIÓN

"MASCARILLA BUCO-NASAL PERFECCIONADA"

71 SOLICITANTE (S)

"HIPRO TSA" HERRERO INTER-PROT, S.A.-

DOMICILIO DEL SOLICITANTE

MADRID, c/. Mauricio Legendre, 6.-

72 INVENTOR (ES)

73 TITULAR (ES)

"HIPRO TSA" HERRERO INTER-PROT, S.A.-

74 REPRESENTANTE

D. Agustin Diaz.-

MEMORIA DESCRIPTIVA

Correspondiente a un

MODELO DE UTILIDAD

por VEINTE AÑOS

para todo el territorio español

A favor de:

"HIPRO TSA" HERRERO INTER-PROT, S.A.

de nacionalidad española

Residente en:

MADRID, c/.Mauricio Legendre, 6

Por:

"MASCARILLA BUCO-NASAL PERFECCIONADA"

-----;oOo;-----

- La mascarilla buco-nasal que, como objeto de esta solicitud de Modelo de Utilidad, seguidamente se describe presenta, sobre lo conocido en la materia, diversas ventajas, que inmediatamente se pondrán de manifiesto, y que justifican
- 5.- plenamente la concesión del aludido privilegio de explotación exclusiva.
- Se caracteriza por componerse de un cuerpo-base, abierto por detrás, con un contorno blando, flexible y anatómicamente adaptable a la cara, ciñéndose y cerrándose sobre el
- 10.- correspondiente contorno de la misma, cuyo cuerpo presenta, frontalmente, una concavidad destinada a alojar en su fondo una ó más válvulas de inhalación y, sobre un escalón de su contorno, un filtro electrostático que, así, resulta fácilmente recambiable.
- 15.- Se caracteriza también porque la citada concavidad queda perfectamente cubierta por una rejilla frontal, suficientemente rígida y resistente, con ranuras, ventanas, por ejemplo en forma de persiana, etc, para garantizar una fácil entrada del aire, con perfecta protección de los
- 20.- elementos interiores.
- También se caracteriza porque el cuerpo-base se cierra inferiormente por una tapa desmontable, portadora de la válvula o de las válvulas de exhalación.
- Resulta esta mascarilla buco-nasal de un gran rendimiento
- 25.- frente a los elementos productores de pneumocianosis,

polvos silicóticos, y neblina de ácido crómico, todo ello dentro de una constitución material extremadamente simple, ligera, resistente y eficaz.

- Con objeto de hacer más claramente comprensible cuanto
- 5.- antecede, poniendo al propio tiempo de relieve otras características y ventajas de esta mascarilla, se describe seguidamente un ejemplo de realización, no limitativo de la misma, ilustrado en los dibujos adjuntos, en los cuales:
- La figura 1 muestra la mascarilla, completa, en perspectiva.
- 10.- La figura 2 muestra la misma mascarilla, en despiece ordenado, en perspectiva.
- Y finalmente, la figura 3 ilustra cómo son las bandas de sujeción de esta mascarilla.
- 15.- Así pues, con referencia a estas figuras, se ve que la mascarilla buco-nasal en cuestión se compone de un cuerpo -1-, perfectamente adaptable y que se cierra por su parte posterior abierta sobre el contorno afectado de la cara del usuario, cuyo cuerpo lleva frontalmente asociada la
- 20.- pieza -2-, adecuadamente rígida y resistente, a modo de rejilla, con ranuras, ventanas alargadas, disposición de persiana fija, etc., con objeto de facilitar la entrada de aire a purificar, protegiendo al propio tiempo los elementos situados en el interior.
- 25.- Precisamente la mascarilla así constituida en general se

sujeta a la cabeza del usuario mediante la banda o las bandas superiores -3- e inferiores -4-.

Estas bandas arrancan de los anclajes, hebillas, orejas u orejetas -12- que forman parte de la pieza -2- de manera

5.- que, transmitiendo a ésta su esfuerzo de apriete, comprimen adecuadamente las partes adaptables del contorno libre, interior o posterior de -1- contra la cara del usuario, cerrando perfectamente esa unión o adaptación.

La pieza -1- presenta frontalmente una disposición arqueada y, en ella, un gran alojamiento -5- con fondo también arqueado, dotado en su contorno de una disposición de escalón y una serie de topes.

En el fondo de -5- existen una o más ventanas circulares -6-, con nervios radiales -7-. Estas ventanas constituyen las entradas de inhalación de aire y los brazos radiales -7- estructuran en el centro el soporte funcional para actuación de sendas válvulas, por ejemplo de disco, no representadas, con sus correspondientes guías; estas son las válvulas de inhalación.

20.- La pieza -1- presenta inferiormente una amplia ventana en la que se ajusta a presión una tapa -8- que constituye el soporte para los asientos -10- de las válvulas -9- de exhalación.

Tapando el recinto o alojamiento -5- va montado el filtro electrostático -11-, curvado, de lana o fieltro.

25.-

- Este filtro va a su vez cubierto por la pieza-rejilla -2-, encajada a presión en él ya mencionado escalón, y portadora, en la misma pieza, de los elementos -12- para sujeción de las bandas o cintas elásticas, referidas hasta ahora como -3- y -4-, pero que en la figura 3ª, y para mayor detalle aparecen con la referencia -13- para las dos partes largas representada, y con la referencia -14- para las dos partes cortas también representadas.
- 5.- Evidentemente, respecto a lo descrito e ilustrado, pueden introducirse en la práctica cuantas modificaciones de detalle, por no alterar lo esencial de esta mascarilla buco-nasal, tengan cabida en el marco de las siguientes:
- 10.-

R E I V I N D I C A C I O N E S

- 1ª.- Mascarilla buco-nasal perfeccionada, caracterizada por componerse de una pieza principal o cuerpo, abierta posteriormente, con un contorno y una constitución material que permite adaptarse confortablemente y con perfecto cierre al contorno afectado de la cara del usuario, abierta también por la parte inferior, donde recibe a presión una tapa, portadora de los asientos de válvula y de las válvulas de exhalación, presentando dicha pieza frontalmente forma arqueada, con un alojamiento hacia el interior, rebordeado por escalón y topes, el fondo de cuyo alojamiento presenta amplias ventanas con brazos radiales, para constituir, mediante los oportunos discos y guías, sendas
- 15.-
- 20.-
- 25.-

válvulas de inhalación, yendo cerrado frontalmente ese alojamiento por un filtro electrostático también arqueado que, a su vez, queda cubierto por una pieza de forma análoga, adecuadamente rígida y resistente, dotada de ranuras o disposiciones similares para entrada del aire pero que establezca protección mecánica, acoplándose esta pieza a la pieza principal o cuerpo y llevando incorporados los elementos de sujeción para las bandas de fijación de la mascarilla a la cara del usuario.

10.- 2ª.- MASCARILLA BUCO-NASAL PERFECCIONADA".

Todo tal y como queda descrito y reivindicado en la presente Memoria que consta de seis hojas mecanografiadas por una sola de sus caras y se ilustra con los dibujos que a la misma se acompañan.

Madrid, 2 JUL 1976
AL DIAZ UNGRIA
AL Bolla
Fdo. Bernardo Pérez Bonet

FIG. 1

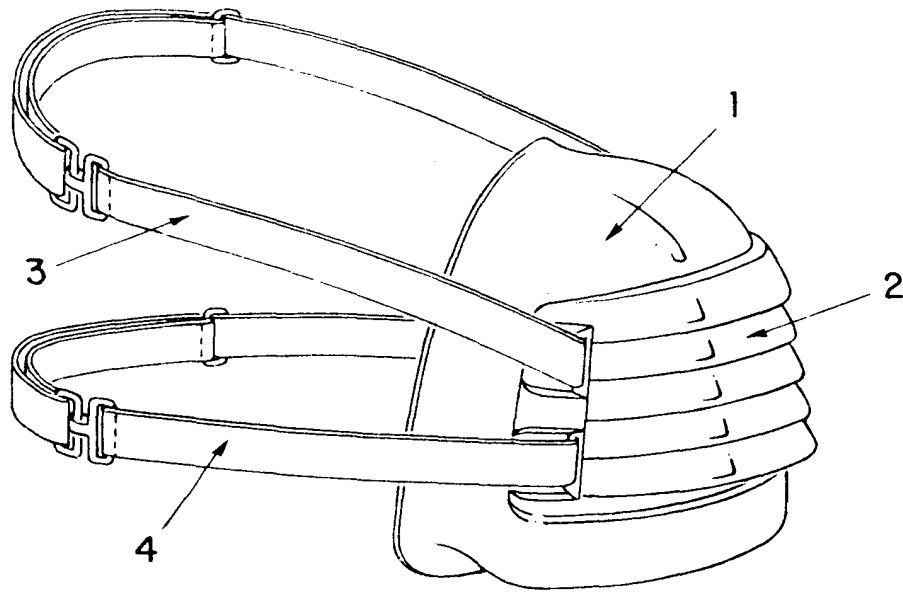


FIG. 2

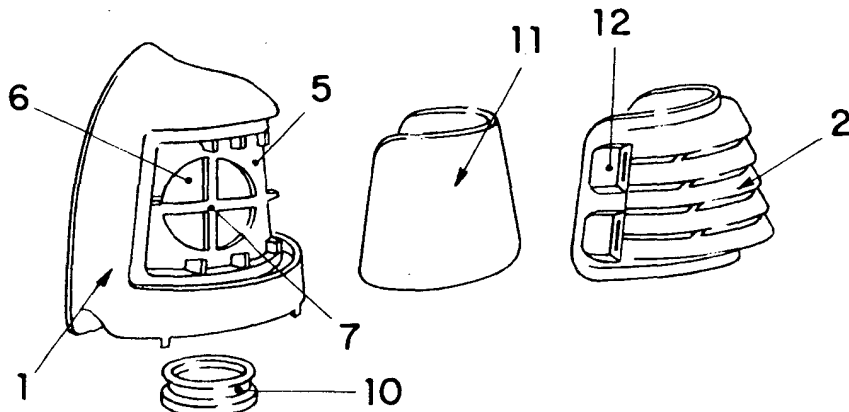
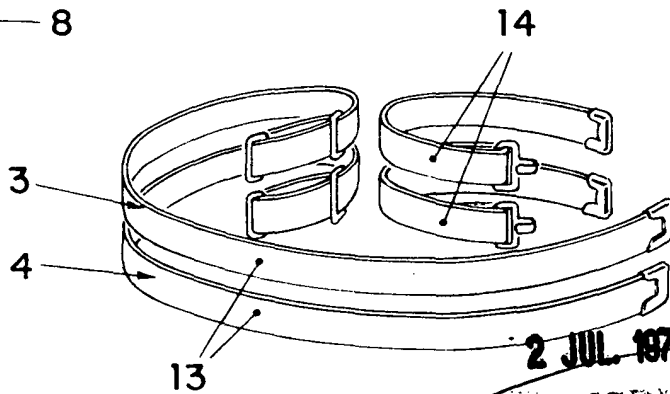


FIG. 3



2 JUL. 1978

AT DIAZ UNGER

[Handwritten signature]
D.º Bernardo Pérez Benet