



19	ES	11	NUMERO	222065	10	Y
		21				
		22	FECHA DE PRESENTACION	- 2 JUL 1978		

MODELO DE UTILIDAD

222065

30	PRIORIDADES:	32	FECHA	33	PAIS
31	NUMERO				
- -		- -		- -	

47	FECHA DE PUBLICIDAD	51	CLASIFICACION INTERNACIONAL
----	---------------------	----	-----------------------------

54	TITULO DE LA INVENCIÓN
"Disposición de cierres para tapas de canaleras"	

71	SOLICITANTE (S)
AI SCONDEL, S.A.	

DOMICILIO DEL SOLICITANTE	
Lepanto 350, BARCELONA	

72	INVENTOR (ES)
- -	

73	TITULAR (ES)

74	REPRESENTANTE
M. Curell Suñol	

R-A-1087



MODELO DE UTILIDAD

por VEINTE años

solicitado en España a favor de AISCONDEL, S.A., de nacionalidad española, domiciliada en calle Lepanto, núm. 350, Barcelona, por "Disposición de cierre para tapas de canaleras". -

MEMORIA DESCRIPTIVA

5. La presente invención se refiere a una disposición de cierre para tapas de canaleras, estando especialmente destinadas estas últimas a la canalización de conductores eléctricos y similares, facilitando además la distribución de los mismos, y siendo conveniente que las tapas queden debidamente sujetas en forma practicable. - - - - -

10. Los artículos análogos conocidos hasta la actualidad ofrecen ciertos inconvenientes, tales como aplicación o extracción dificultosa de las tapas, diversidad de anchuras entre el cuerpo y la tapa, y carencia de facilidades para practicar aberturas laterales para la entrada y salida de los conductores. El cuerpo acanalado y la tapa en cuestión son elementos obtenidos por extrusión, preferentemente en un plástico rígido.

15. La disposición objeto de la invención se caracteriza



porque está constituida, por la parte del cuerpo acanalado, de una zona superior con sus paredes laterales, en leve inclinación entrante terminada en un gancho continuo por la cara exterior, mientras que, por la parte de la tapa, ésta posee en cada lado una pared de reducida altura terminada inferiormente en un gancho continuo por la cara interior y en sentido inverso al del cuerpo, siendo coplanarias las paredes del cuerpo y de la tapa citados, de modo que el acoplamiento de la tapa en el cuerpo acanalado se consigue por mutuo ensamble de sus ganchos oponentes por presionado de la tapa con penetración elástica de su gancho debajo del gancho del cuerpo. - - - - -

Las paredes del cuerpo acanalado presentan, en la zona inferior de las mismas, un surco exterior continuo apto para facilitar la formación de aberturas para paso de conductores, desde dicho surco hasta el borde superior de aquellas paredes. - - - - -

Otros objetos y características de la invención se irán dando a conocer en detalle a lo largo de la descripción que sigue, haciendo referencia a los dibujos ilustrativos que la acompañan. En los dibujos: - - - - -

Figura única, es una vista parcial, en perspectiva, de una disposición según la invención aplicada en una canalera con tapa practicable. - - - - -



Una canalera tal como la representada en la figura, consta de un cuerpo acanalado 1 y de una tapa 2, obtenidos ambos por extrusión en plástico. El cuerpo acanalado 1 consta de un fondo y de unas paredes laterales 3, teniendo estas últimas una zona superior 4 en leve inclinación entrante, terminada en un gancho 5 por la cara exterior. La tapa 2 forma una cubierta plana 6 y unas paredes laterales 7 de escasa altura, terminadas inferiormente en un gancho 8 por la cara interior. Los ganchos 5 y 8 son complementarios entre sí para su mutuo acoplamiento. - - - - -

Las mencionadas paredes 3 y 7 del cuerpo 1 y tapa 2, respectivamente, son coplanarias, por lo que la canalera presenta una anchura igual en toda su altura. - - - - -

El acoplamiento de la tapa 2 en el cuerpo acanalado 1, se realiza por simple deslizamiento longitudinal, previo ensamble de sus ganchos 5 y 8, o bajo presión por la parte superior hasta alcanzar dicho ensamble por efecto elástico. - - - - -

Se prevé que el cuerpo acanalado 1 posea en la zona inferior de sus paredes laterales 3 un surco longitudinal exterior 9, como línea de debilitación, siendo la finalidad del mismo el facilitar la formación de aberturas 10 en sentido vertical, a lo largo del cuerpo, para obtener pasos para la entrada y salida de los conductores dispuestos en la canalera. Dichas aberturas 10 se consiguen por recorte de las paredes 3, mediante un troquelado al efecto, en la anchura deseada y hasta el



borde superior de dichas paredes. - - - - -

5. Describas convenientemente las características de la invención, se hace constar que en la misma podrán introducirse cuantas variantes de detalle pueda aconsejar la experiencia, siempre que con ello no se modifique la esencialidad de la misma que es la que se resume y concreta en las reivindicaciones que siguen. - - - - -

N O T A

10. Se declaran de novedad, utilidad y propiedad para España, sus territorios y plazas de soberanía, las siguientes: - - - -

R E I V I N D I C A C I O N E S

15. 1.- Disposición de cierre para tapas de canaleras, especialmente para alojar conductores eléctricos, caracterizada porque está constituida, por la parte del cuerpo acanalado, de una zona superior con sus paredes laterales en leve inclinación entrante, terminada en su borde superior por un gancho continuo en la cara exterior, mientras que, por la parte de la tapa, la misma posee en cada borde una pared de reducida altura terminada inferiormente en un gancho continuo por la cara interior, siendo de posición complementaria entre sí ambos ganchos, y de modo que las paredes del cuerpo y de la tapa citados son coplanarias entre sí, determinando una anchura uniforme para la canalera en toda su altura, teniendo lugar el mutuo acoplamiento del cuerpo y tapa en cuestión por ensamble

5



de sus ganchos. - - - - -

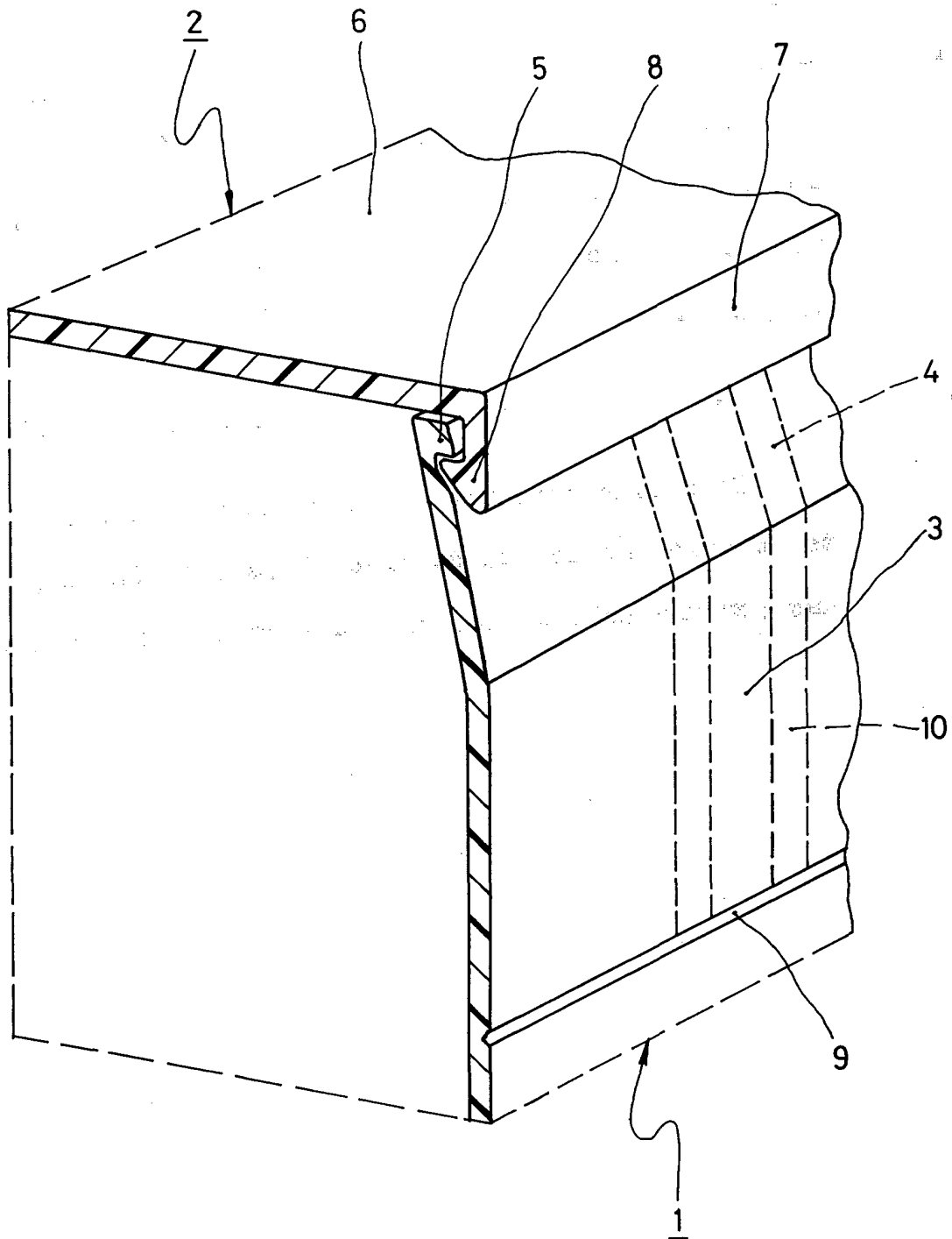
5. 2.- Disposición de cierre para tapas de canaleras, según la reivindicación 1, caracterizada porque las paredes laterales del cuerpo acanalado presentan, en su zona inferior, un surco longitudinal por la cara exterior, en funciones de línea de debilitación para facilitar la formación de aberturas laterales en la canalera, para el paso de conductores, cuyas aberturas se practican desde dicho surco hasta el borde superior de la pared.

10. 3.- "DISPOSICION DE CIERRE PARA TAPAS DE CANALERAS". - -

Todo ello conforme se describe y reivindica en la presente memoria que consta de cinco hojas, foliadas y mecanografiadas por una sola de sus caras, y de una figura que la ilustra.

MADRID - 2 JUL. 1976

P.A. M. CURELL SUÑEZ



MADRID - 7 JUL 1975
P. A. DE CONDEL S.A.

Alvarez