



ESPAÑA

19 ES

11

21

22

NUMERO

222063

10 Y

FECHA DE PRESENTACION

2-7-76

MODELO DE UTILIDAD
222063

30 PRIORIDADES:	31 NUMERO	32 FECHA	33 PAIS
-----------------	-----------	----------	---------

47 FECHA DE PUBLICIDAD	51 CLASIFICACION INTERNACIONAL
------------------------	--------------------------------

54 TITULO DE LA INVENCIÓN
" TEJA PERFECCIONADA "

71 SOLICITANTE (S)
D. José VAZQUEZ ALONSO

DOMICILIO DEL SOLICITANTE
Capitán Losada 38 PONTERRADA-León-

72 INVENTOR (ES)
D. José VAZQUEZ ALONSO

73 TITULAR (ES)
D. José VAZQUEZ ALONSO

74 REPRESENTANTE
D. Ricardo BORDEHORE LLORENS-Agente de la Propiedad Industrial-

Consiste este Modelo de Utilidad, en una teja perfeccionada, caracterizada en el cuerpo de ésta memoria descriptiva.

Para la mejor comprensión del objeto de éste Modelo de Utilidad, se acompaña a ésta memoria descriptiva un plano explicativo de sus particularidades esenciales.

En la figura -A- se aprecia una vista general de la parte inferior de la teja en toda su extensión, apreciándose:

En -1- nervios de nivelación y resistencia en la parte superior de la teja.

En -2- nervios de encaje con la teja a conjuntar.

En -3- nervio de resistencia del canal -parte central-.

En -4- nervio de encaje de un lateral.

En -5- canal de desagüe situado al lado del nervio de encaje -4-.

En -6- tetón ó diente de sujeción sobre barrote de sustentación de las tejas.

En -7- perforación para su clase el mentado barrote que soporte a las tejas.

En la figura -B- se aprecia una vista lateral del perfil que presenta la teja, viéndose un tetón -8- de sujeción sobre el barrote que recibe a las tejas.

En la figura -C- se aprecia en -9- chaflán de encaje con otra teja.

En -10- nervios de encaje con la siguiente teja.

En -11- canal de desagüe de éste lateral de la teja.

En -12- perforación -agujero- para su fijación al garrote de contención de la teja.

En -13- canal de desagüe lateral.

En -14- nervios de encaje de la siguiente teja.

En -15- chaflán angular de encaje.

En la figura -C- se aprecia la mayor parte de la misma destinada al vertido de agua por deslizamiento inclinatario de la teja.

Como se apreciará esta especial teja con sus indicadas particularidades de encaje y acoplamiento engarzado forma un conjunto sumamente perfecto en su cometido constructivo y de diversas aplicaciones con gran resistencia mecánica para poder ser pisada y muy protegido su conjunto para evitar que los vientos entornen el agua por su conjunción articulada.

Se consiguen por las expresadas particularidades descritas anteriormente en su articulación y fijación pendientes a partir aproximadamente de un 20 % de inclinación del tejado contruido por esta especial teja perfeccionada.

Reune tambien las considerables ventajas de su muy sencilla colocación en obra y los recambios posteriores, si ha lugar efectuarlos.

Por su estructura un tanto cónica acopla una en otra y por ello facilita el encañe en horno de fabricación y muy fácil por ello el transporte a obra.

Debido a las características que tiene la teja objeto del modelo de Utilidad que se solicita, se suprime toda aplicación de mortero de cemento, ya que su trabazón y engarce como su fijación al soporte de las mismas presenta una notable mejora en esta clase de piezas constructivas.

Todo ello, se consigue por las disposiciones de encaje y acople de las tejas unas con otras por sus indicados salientes y entrantes, así como su sujección, prestando un acoplamiento y función notoriamente hasta la fecha desconocido en el mercado.

Descrito suficientemente el objeto del presente Modelo de Utilidad

solamente cabe hacerse constar que podrá ser objeto de cuantas me-
ras se tengan a bien considerar, siempre y cuando no se altere su
esencialidad, no afectando el cambio de forma ni los materiales a
emplear.

60

REIVINDICACIONES

Reivindica el recurrente la propiedad y el derecho exclusivo de fabricación en España y sus Dominios del objeto del presente Modelo de Utilidad, caracterizado en el cuerpo de las siguientes reivindicaciones:

65

1ª.- Teja perfeccionada, caracterizada esencialmente, por un cuerpo un tanto cónico cuya parte inferior lleva en su parte superior unos nervios de nivelación y resistencia, y en su parte delantera unos nervios de encaje para con la teja enlazar para formar el debido conjunto. En un lateral lleva unos nervios de encaje y paralelamente un canal de desagüe. Y en el otro lateral lleva un tetón ó diente de sujeción sobre el barroto sustentador de las tejas empalmadas y unidas. Y en el centro de ésta parte de la teja lleva un nervio de resistencia del canal a conjuntar con otros nervios.

70

75

2ª.- Teja perfeccionada, según reivindicación anterior, caracterizada esencialmente, porque un lateral del perfil del cuerpo general de la teja lleva un tetón de sujeción sobre el garrote receptor de la misma.

80

3ª.- Teja perfeccionada, según reivindicaciones anteriores, caracterizada esencialmente, porque la parte superior de la misma lleva en un ángulo un chaflán de encaje, en su parte central unos nervios de encaje con la siguiente teja y un canal de desagüe con toda su longitud. Un lateral liso y el otro con una perforación para por medio de fijación ser fijada al armazón sustentador del conjunto de las tejas. Lleva un canal de desagüe lateral y circundantes unos nervios de en-

85

caje con la siguiente teja e igualmente el chaflán angular que presenta a continuación.

4ª.- Por " TEJA PERFECCIONADA "

90

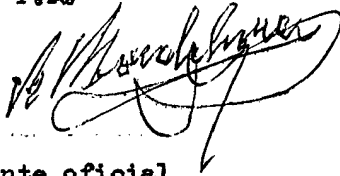
Sean cuales fueren las circunstancias que concurren en la esencialidad del presente Modelo de Utilidad, caracterizado en el cuerpo de ésta memoria descriptiva.

Consta ésta memoria descriptiva de seis hojas mecanografiadas por una sola cara, numeradas, foliadas y acompañadas de una hoja de planos, a título de ejemplo, no limitativo.

95

Madrid, 2 julio 1.976

P.R.



El agente oficial

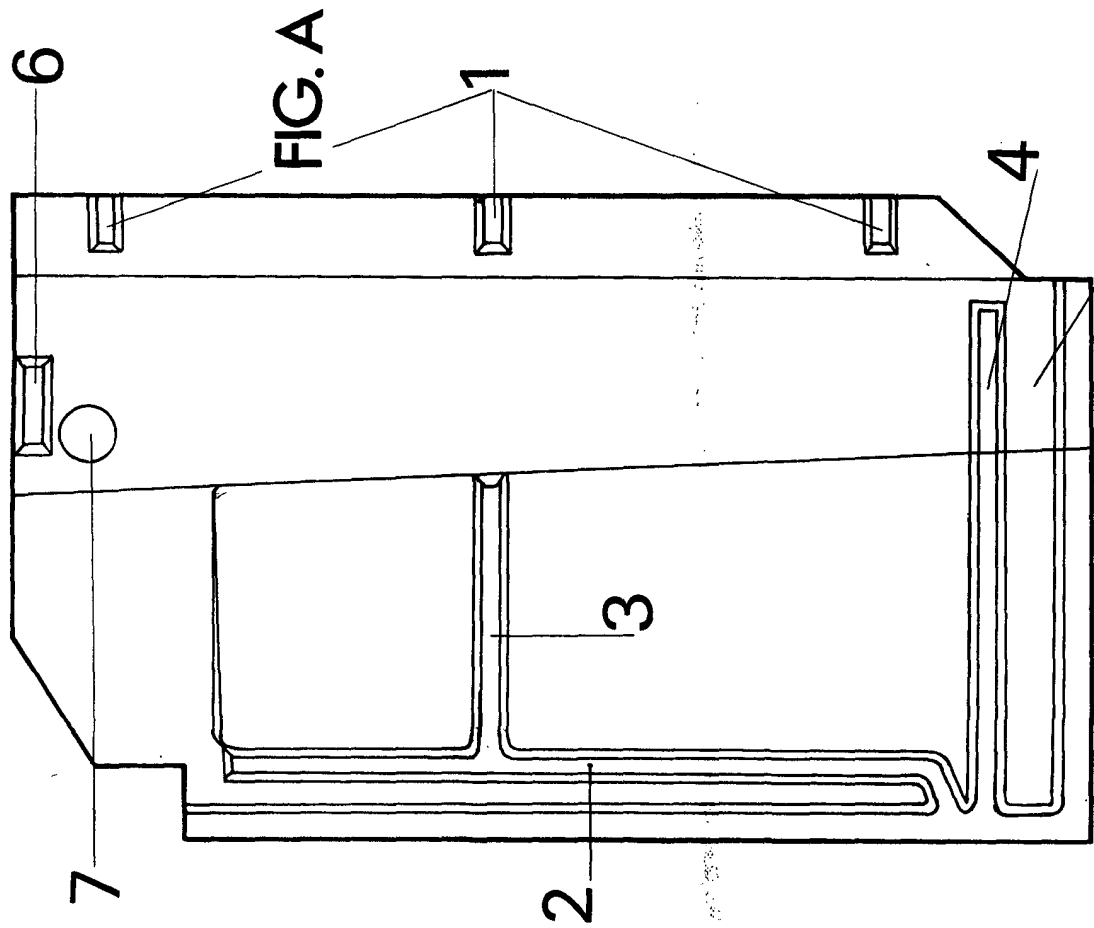


FIG. A

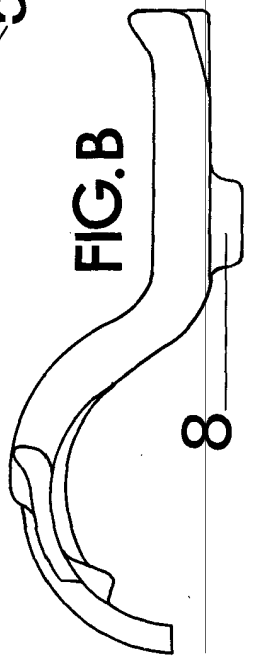


FIG. B

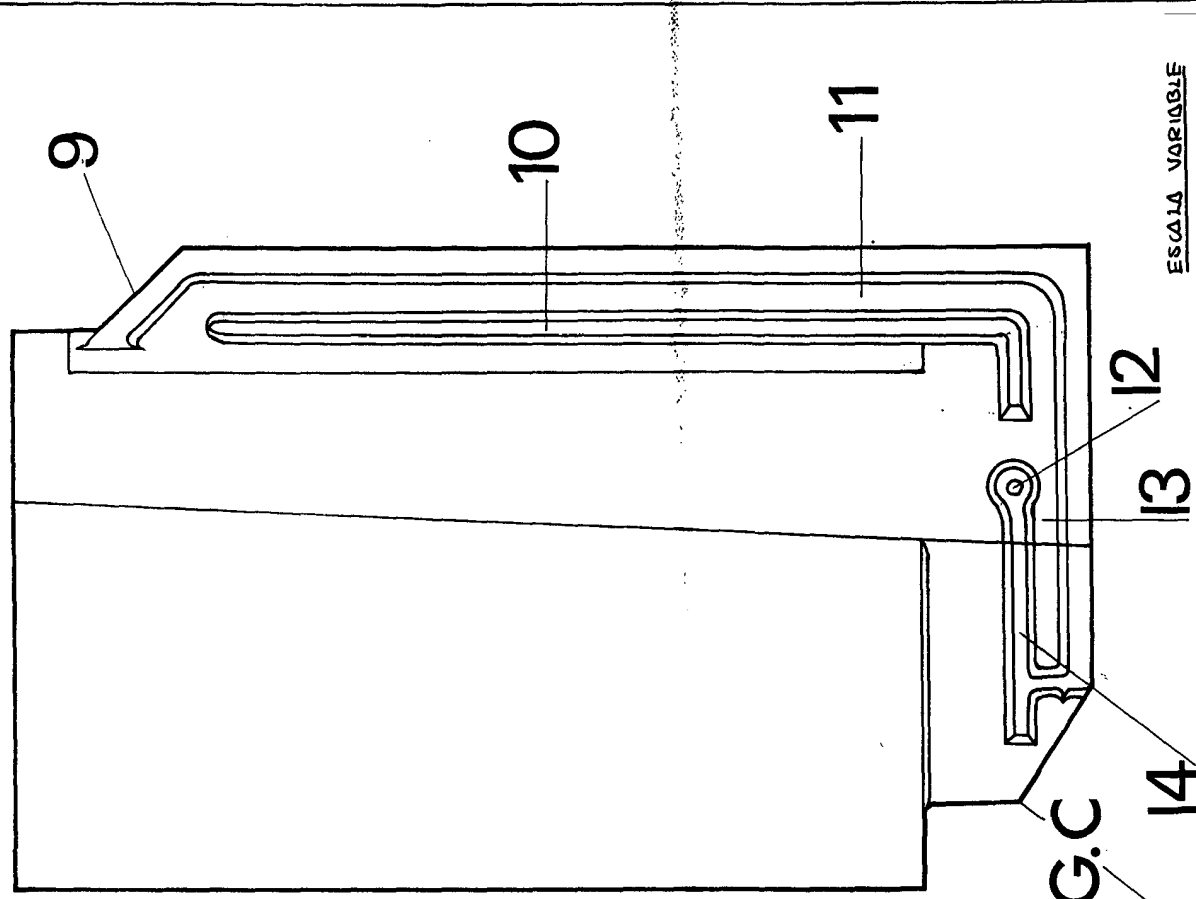


FIG. C

ESCALA VARIABLE
 MADRID 2 JULIO 1976

Handwritten signature and date:
 11/11/76