



ESPAÑA

19	ES	11	NUMERO	222051	10	Y
		21				
		22	FECHA DE PRESENTACION	21 JUN. 1976		

MODELO DE UTILIDAD



222051

30	PRIORIDADES:	32	FECHA	33	PAIS
31	NUMERO				

47	FECHA DE PUBLICIDAD	51	CLASIFICACION INTERNACIONAL
----	---------------------	----	-----------------------------

54	TITULO DE LA INVENCIÓN
"SILLON DE VARIOS USOS".	

71	SOLICITANTE (S)
D. Pascual DURA Muñoz	

DOMICILIO DEL SOLICITANTE	
SAN CUGAT DEL VALLES - (Barcelona) - Cánovas del Castillo nº 2 - 5º - 3ª	

72	INVENTOR (ES)
----	---------------

73	TITULAR (ES)
----	--------------

74	REPRESENTANTE
D. Alfonso Durán Olivella	



MODELO DE UTILIDAD

por 20 años

por "SILLÓN DE VARIOS USOS", a favor de D. Pascual DURÁ Muñoz, de nacionalidad española, domiciliado en SAN CUGAT DEL VALLÉS (Barcelona) - Cánovas del Castillo, 2, 5ª, 3ª.

=====

MEMORIA DESCRIPTIVA

El presente Modelo de Utilidad consiste en un sillón de varios usos, que se caracteriza por constar de varios cuerpos unidos por un forro exterior, con posibilidad de giro de dichos cuerpos alrededor de las zonas comunes, 5. que determinan, según su posición, distintas configuraciones del mueble, que pueden consistir desde un sofá cuando están todos los cuerpos plegados, hasta un diván cuando dichos módulos están totalmente desplegados.

El sillón que se describe, se caracteriza por las 10. posibilidades que ofrece, puesto que con un mismo elemento, se puede tener un sillón cómodo, así como, mediante un desplegado un diván o cama, consiguiéndose todo ello mediante un fácil y cómodo desdoblado de los distintos elementos que constituyen la pieza, debido a que no lleva otro tipo de 15. unión que las de las costuras de la tela del forro que lo



recubre, ya que los módulos se pueden realizar en materiales ligeros tales como la goma espuma, cortada en bloques.

Para facilitar la explicación, se acompaña a la presente memoria, una hoja de dibujos, en los que se ha representado a título de ejemplo ilustrativo y no limitativo un caso de realización de un sillón de varios usos, según los principios de las reivindicaciones.

En los dibujos:

En la figura 1 se ha representado un sillón con todos los módulos doblados.

La figura 2 representa un sofá en posición equivalente a la representada en la figura 1 pero con dos apoyabrazos acoplados.

La figura 3 representa el mueble en forma de cama en el que los distintos módulos están totalmente desplegados.

La figura 4 representa un diván con respaldo en el que uno de los módulos está desdoblado y en el que se indica mediante flechas la colocación de los apoyabrazos.

Tal como se aprecia en los dibujos el sillón consta de un módulo intermedio -1- y de dos módulos extremos -2- y -3- respectivamente, unidos entre sí mediante las costuras del forro que recubre a dichos tres elementos, de modo que las formas de dichos módulos son conjugadas unas de otras para que mediante doblado del módulo -2- sobre la pieza -1- y un posterior doblado del módulo -3- sobre éstos, quede determinada una forma de sillón. El módulo central -1- presenta una forma paralelepípedica cuya base superior presenta a partir de su mitad un tramo -4- de altura creciente y de superficie ligera-



mente curva. El módulo -2- presenta una superficie conjugada del tramo -4- del módulo -1-, y presenta su extremo -5- constituyendo un módulo independiente unido por el módulo -2- por una costura alrededor de la cual

5. puede girar, permitiendo una vez desdoblados ambos el apoyo de las dos superficies de contacto comunes de las piezas -2- y -5- sobre el suelo, determinando una forma de cama casi plana del mueble. El módulo -3- presenta una

10. forma paralelepípedica con una de sus caras -6-, la cual se apoyará sobre la zona -7- del módulo -2-, una inclinación equivalente a la misma y una superficie ligeramente cóncava. Asimismo, se proveen dos apoyabrazos -8- que presentan cuñas -9- que se introducen en unos orificios -10- de forma conjugada con dichas cuñas, previstos en el tramo

15. plano de la superficie del módulo -1-.

Todo cuanto no afecte, altere, cambie o modifique la esencia del sillón descrito, será variable a los efectos del actual Modelo.

N O T A.

20. Se reivindica como objeto de este registro por Modelo de Utilidad:

1.- Sillón de varios usos, caracterizado por constar de varios módulos de formas conjugadas unidos mediante un forro común, los cuales definen mediante su giro

25. relativo, distintas configuraciones del mueble.

2.- Sillón de varios usos, según la reivindicación -1-, caracterizado porque el módulo central, presenta unas ranuras en las que se introducen los extremos inferiores de unos apoyabrazos que presentan en dicha parte

30. inferior unas cuñas, para su introducción parcial en



dichas ranuras.

Sean cuales fueren las circunstancias que concurren en la esencialidad del Modelo de Utilidad, definido en las anteriores reivindicaciones, cuyo objeto es:

5. 3.- "SILLON DE VARIOS USOS".

Consta la presente memoria de cuatro hojas foliadas, mecanografiadas por una sola cara y de los dibujos unidos a la misma.

Barcelona, **21 JUN. 1976**

P.A. de D. Pascual DURA Muñoz,

ALFONSO DURAN
P. P.

Fdo.: Luis Durán Benejón

LA/mc.

21 JUN 1976

FIG.1

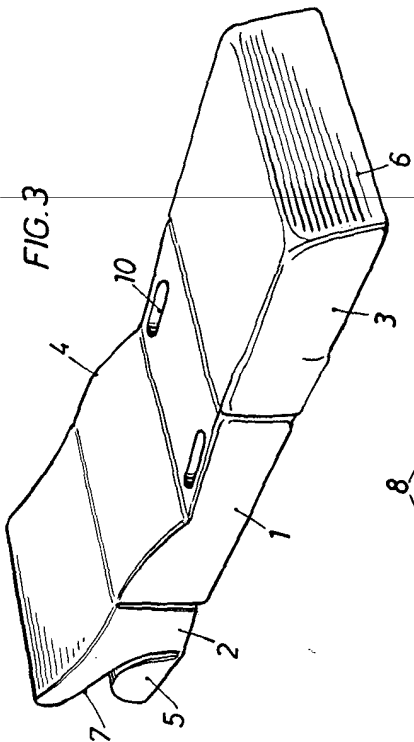
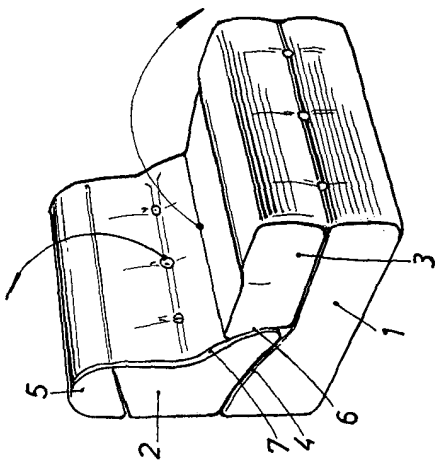


FIG.2

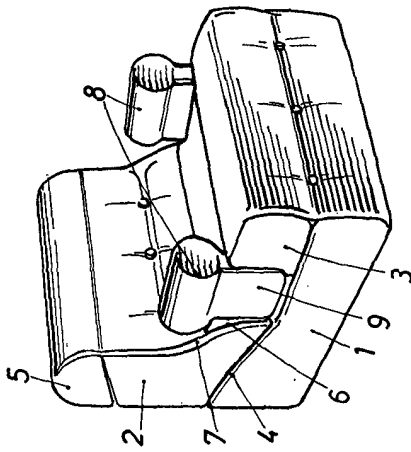
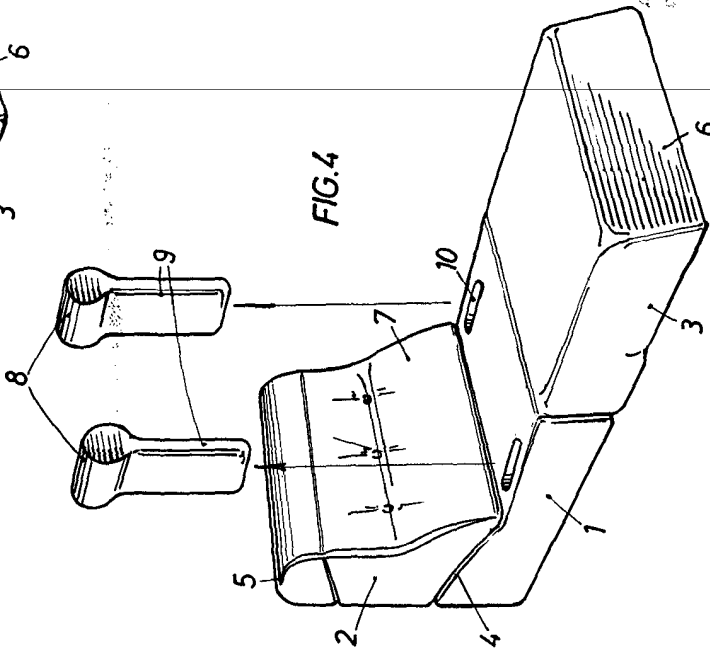


FIG.4



BARCELONA, 21 JUN. 1976

P. A.

[Handwritten signature]

[Handwritten text]