



ESPAÑA

10 ES	11	NUMERO	12 Y
	21	222.023	
	22	FECHA DE PRESENTACION	
		30 Junio 1.976	

MODELO DE UTILIDAD

C

30 PRIORIDADES:	32 FECHA	33 PAIS
31 NUMERO		

43 FECHA DE PUBLICIDAD	51 CLASIFICACION INTERNACIONAL
	B 65 D

54 TITULO DE LA INVENCIÓN
"CONTENEDOR PARA HUEVOS PERFECCIONADO"

71 SOLICITANTE (S)
PLASTICOS REUS, S.A.

DOMICILIO DEL SOLICITANTE
Crta. Reus-Riudoms Km. 1,500 RIUDOMS (Tarragona)

72 INVENTOR (ES)

73 TITULAR (ES)

74 REPRESENTANTE
D. BERNARDO UNGRIA GOIBURU

ANULADO

1 El Estatuto vigente sobre Propiedad Industrial, de
26 de Julio de 1929, en su texto refundido publicado el 30
de Abril de 1930, establece los caracteres de patentabili-
dad de las invenciones de tipo industrial que tienen por
5 objeto obtener ventajas sobre lo ya conocido, admitiendo
por consiguiente como patentables, las nuevas máquinas, a-
paratos, instrumentos, procesos de fabricación, etc. La am-
plitud de conceptos previstos como patentables, ha llevado
al legislador a aclarar (Artº. 46) que la enumeración con-
10 tenida en dicho cuerpo legal es puramente enunciativa y no
limitativa, haciéndola extensiva incluso a los descubrimien-
tos de tipo científico (Artº. 47).

El Decreto de 26 de Diciembre de 1947, recogiendo
la Orden de 18 de Noviembre de 1935, confirma el criterio
15 legal de que también serán patentables los instrumentos, ob-
jetos, o partes de los mismos, que aporten a la función a
que son destinados, un beneficio o efecto nuevo, y en defi-
nitiva que constituyan una mejora sustancial sobre lo ante-
riormente conocido.

20 Pues bien, a tenor de lo expuesto, y en base al ar-
ticulado que recoge los conceptos expresados, debe conside-
rarse, que la invención a que se refiere la presente memo-
ria, constituye una novedad industrial, con características
y ventajas que la hacen merecedora del privilegio de explo-
25 tación exclusiva que por ella se solicita, premiando así
los méritos de quien aporta a la industria del país una me-
jora efectiva y precisamente comprendida entre las enuncia-
das por la Ley como patentables. (Arts. 46 y 47 en relación
con el 171, en su nueva redacción afectada por la Orden de
30 18 de Noviembre de 1.935).

1 La presente invención, según se expresa en
el enunciado de esta memoria descriptiva, consiste en un
contenedor para huevos, que ha sido considerablemente
5 perfeccionado en algunos aspectos fundamentales, en orden
a mejorar su estructura y eficacia.

Los citados perfeccionamientos, están intro-
ducidos en contenedores para huevos de los constituídos
mediante una lámina termoconformada en dos partes simé-
tricas y abisagradas entre sí y que cada una de ellas es-
10 tá provista de deformaciones que definen en su plegado,
alojamientos unitarios en los que se posicionan los hue-
vos.

Este tipo de contenedores es sumamente cono-
cido y todos ellos presentan una serie de medios para la
15 retención entre las dos partes abisagradas. La presente
invención trata por tanto de una estructura de medios de
abroche que permite el acoplamiento y desacoplamiento de
ambas partes abisagradas, con suma facilidad y que con
ellos las partes abisagradas del contenedor, no puedan
20 abrirse y desplegarse de un modo ocasional o acciden-
tal.

Concretamente, los medios de abroche objeto
de la presente invención están constituídos por unas ca-
bezas salientes en punta de flecha, realizadas en una de
25 las partes abisagradas, cuyas cabezas de flecha se alojan
en unas gargantas diametrales de unos salientes dispues-
tos en la otra zona abisagrada.

Para complementar la descripción que segui-
damente se va a realizar y con el fin de ayudar a la me-
30 jor comprensión de las características del invento, se

1 acompaña con la presente memoria descriptiva una hoja de
dibujos donde se ha representado lo siguiente:

5 La figura 1ª. muestra una vista en perspecti-
va de un contenedor para huevos, con sus dos partes des-
plegadas, y en las que puede observarse los medios que am-
bas partes presentan para su retención.

10 Por último la figura 2ª. corresponde a una
vista en sección del contenedor para huevos, con sus dos
partes plegadas y retenidas la una en la otra mediante
los medios de abroche objeto de la presente invención.

15 Como puede observarse, a tenor de los planos
comentados, el contenedor para huevos está constituido
mediante una lámina termoconformada en dos partes 1 y 2
que se abisagran mediante una línea 3 intermedia debili-
tada.

La parte 1 actúa como tapa y la parte 2 ac-
túa como base del conjunto.

20 Entre la citada tapa 1 y la base 2 se con-
forman una serie de alojamientos 4 en los que se van a
posicionar los huevos.

La tapa 1 presenta en las zonas más exterior-
res de su superficie unas cabezas 5 que presentan un sa-
liente diametral 6 en forma de punta de flecha.

25 La base del conjunto 2, en su superficie más
elevada presenta también en puntos enfrentados a los sa-
lientes 5 de la tapa 1, otros salientes 7 con una gar-
ganta 8 diametral cuya embocadura 9 presenta un ligero
estrechamiento.

30 Con esta constitución, al plegarse la tapa 1
sobre la base 2, las puntas de flecha 6 de los salientes

1

5, se introducirán por la boca 9 de las gargantas diametrales 8, quedando retenidas en ellas, ya que el grosor máximo de la punta de flecha 6 es mayor que la citada embocadura 9, con lo cual para abrir o desplegar la tapa

5

1 de su base 2 habrá que realizar una ligera presión aunque mínima, con lo cual la apertura de la tapa 1 no podrá realizarse accidentalmente, sino que tendrá que ser deliberadamente provocada.

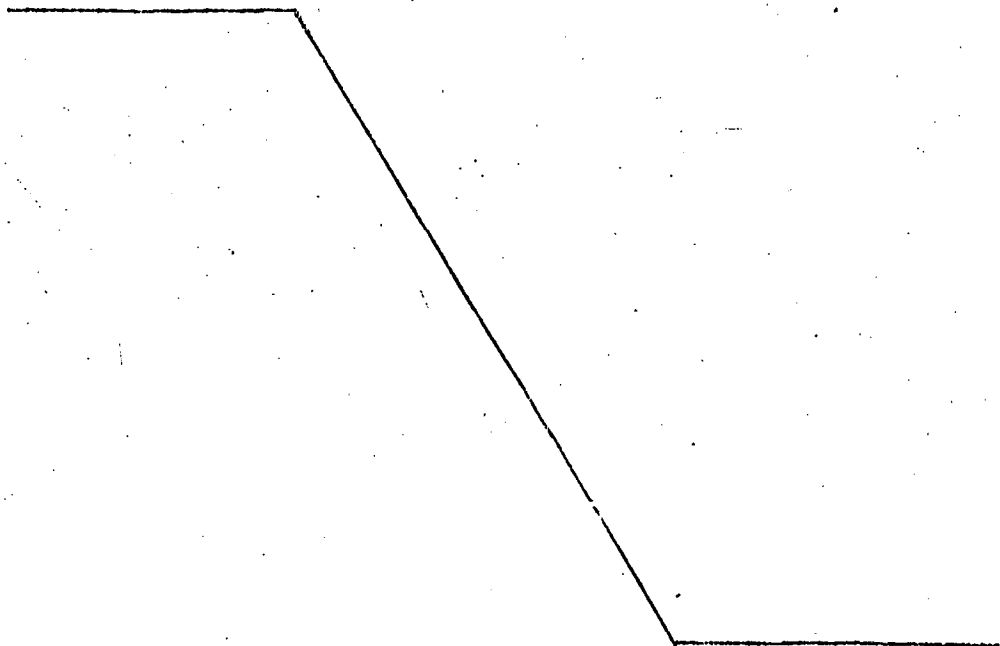
10

No se considera necesario hacer más extensa esta descripción para que cualquier persona perita en la materia comprenda perfectamente cual es la idea que se desea registrar, así como las ventajas que de su realización industrial han de derivarse.

15

Por todo ello y para evitar posibles imitaciones, se presenta esta solicitud pidiendo la explotación exclusiva de la idea descrita, de acuerdo con las consideraciones y puntos que se desean reivindicar, que se concretan en las páginas siguientes:

20



25

30

1 Hecha la descripción a que se refiere la memoria
que antecede, es preciso insistir en que los detalles de
realización de la idea expuesta, pueden variar, es decir,
5 que pueden sufrir pequeñas alteraciones, basadas siempre
en los principios fundamentales de la idea, que son en esen
cia los que quedan reflejados en los párrafos de la descrip
ción hecha. En efecto, el Artículo 48 del Estatuto vigente
sobre Propiedad Industrial, establece como no patentables,
en su apartado tercero, "los cambios de forma, dimensiones,
10 proporciones y materias de un objeto ya patentado" fijando
así el criterio del legislador en el sentido de que paten
tada una idea que pueda dar lugar a una realidad práctica
e industrializable, nadie podrá apoyarse en ella para, a
pretexto de haber introducido ligeras modificaciones, pre
15 sentarla como nueva y propia.

Este principio, en cuanto al alcance de la protec
ción del objeto patentado se refiere, se halla confirmado
por numerosas Sentencias del Tribunal Supremo, y entre -
ellas, como más terminantes, en las de fechas 16 de octubre
20 de 1954, 23 de enero de 1959, 20 de marzo de 1964 y otras.

Establecido el concepto expresado, en cuanto a la
amplitud que debe darse a la protección solicitada, se re
dacta a continuación la Nota de Reivindicaciones, de acuer
do con lo que se establece en el último párrafo del apar
25 tado tercero del Artículo 100 de la Ley, sintetizando así
las novedades que se desean reivindicar:

NOTA DE REIVINDICACIONES

En resumen, el privilegio de explotación exclusi
va que se solicita, recaerá sobre las reivindicaciones si
30 guientes:

1

5

10

1a.- " CONTENEDOR PARA HUEVOS PERFECCIONADO ";
del tipo que comprende una lámina termoconformada en dos partes simétricas que se abisagran y que están provistas de deformaciones que definen alojamientos unitarios en los que se posicionan los huevos; caracterizado esencialmente porque los medios de abroche entre ambas partes están constituidas por cabezas salientes en punta de flecha que encajan y se retienen en bases provistas gargantas diametrales en cuyos labios se han previsto dientes de retención para las cabezas salientes.

15

2a.- Se reivindica por último como objeto sobre el que ha de recaer el Modelo de Utilidad que se solicita:
" CONTENEDOR PARA HUEVOS PERFECCIONADO ".

Todo conforme queda descrito y reivindicado en la presente memoria descriptiva que consta de siete páginas mecanografiadas y dibujos adjuntos.

20

Madrid 30 junio 1.976
BERNARDO UNGRIA
p.p.



25

30

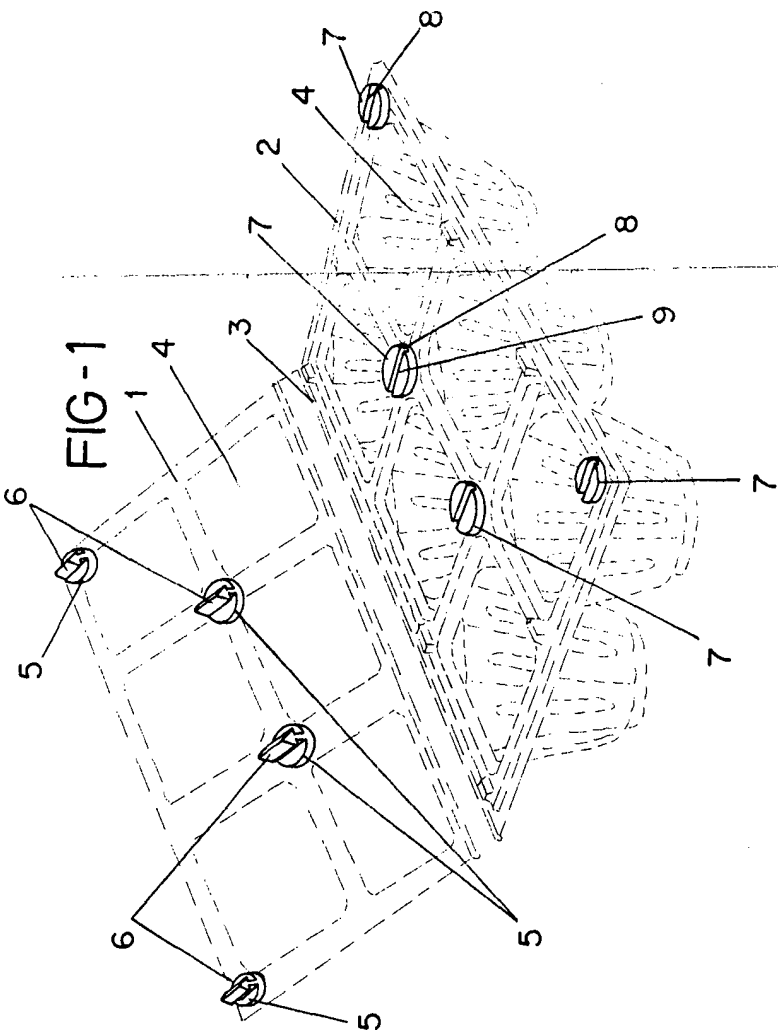


FIG-1

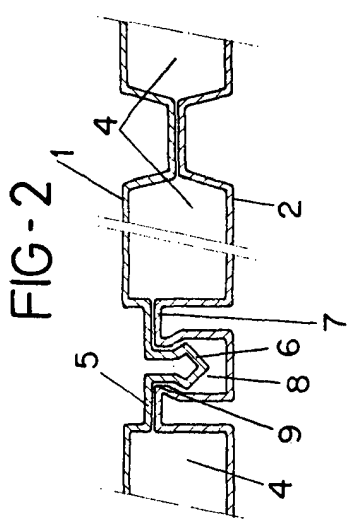


FIG-2

ESCALA VARIABLE

Madrid, 20 de Junio de 1971

BERNARDO UNGRIA

P. P.

