



222022

222022

MEMORIA DESCRIPTIVA

que se acompaña

a la solicitud de

Una PATENTE DE INVENCION por VEINTE AÑOS en ESPAÑA,

a favor de

LABORDE HERMANOS, S.A., entidad de nacionalidad española, residente en ANDOAIN (Guipúzcoa) Carretera Urnieta

por

DISPOSITIVO DE ACCIONAMIENTO AUTOMATICO APLICABLE A RECTIFICADORAS A MUELA.



222022

La invención a que se refiere la presente Memoria, constituye una novedad industrial con características y ventajas que la hacen merecedora del privilegio de explotación exclusiva que por ella se solicita, de acuerdo con lo que establece el vigente Estatuto sobre Propiedad Industrial de 26 de Julio de 1929, texto refundido, publicado el 30 de Abril de 1930.

El dispositivo de accionamiento automático objeto de la Patente que nos ocupa y cuyo registro se solicita, es sumamente práctico para el afilado automático de herramientas de corte y muy principalmente las de carburo de tungsteno o metales duros.

El dispositivo de accionamiento automático está estudiado y diseñado para dar movimiento de vaivén a la mesa donde va colocada la herramienta a afilar y está compuesto por un motor de 1/6 HP. 1500 r.p.m., que acciona directamente a un sin fin, transmitiendo este a una corona situada en un eje vertical que gira sobre rodamientos a bolas.

En la parte superior de dicho eje va solidarizado un soporte ranurado en el cual se fija un brazo a distintas longitudes del eje de giro, según sea el recorrido que se pretenda dar a la mesa porta-herramientas.

Con objeto de proporcionar una idea exacta en la estructura y funcionamiento correspondientes al accionamiento automático cuyo privilegio de explotación exclusiva en España se solicita, expondremos a continuación una descripción del mismo con ayuda del adjunto dibujo, el cual representa el accionamiento automático referido con todas las piezas que lo componen:



22022

35

- | | |
|-----------------------|------------------------|
| 1-motor | 7 - tuercas |
| 2-cuerpo acoplamiento | 8 - soporte |
| 3-sinfin | 9 - brazo |
| 4-corona | 10 - tambor protección |
| 5-eje | 11 - casquillo tope |
| 6-casquillo | 12 - cojinetes |

40

Este accionamiento mecánico tiene la ventaja de reducir al mínimo los tiempos muertos de afilado de las herramientas que normalmente se efectúan por movimiento manual de la mesa.

45

Hecha la descripción precedente, es preciso añadir que los detalles de realización de la idea expuesta pueden variar, sin que por ello cambie la esencia de la invención que es la que se desprende de los párrafos que anteceden y la que se reivindica en la siguiente

N O T A

En resumen: La Patente de Invención cuyo registro se solicita, recaerá sobre las reivindicaciones siguientes:

50

1ª.- Dispositivo de accionamiento automático aplicable a rectificadoras a muela, caracterizado por comprender un motor que acciona directamente a un sinfín, el cual, a su vez, por medio de una corona, transmite el movimiento a un eje vertical solidario a la misma.

55

2ª.- Dispositivo de accionamiento automático según la reivindicación anterior, caracterizado porque el eje vertical es solidario de un soporte ranurado, fijo en su parte superior, en cuyo soporte se halla dispuesto en posición variable, por medio de la ranura, y respecto del eje de giro, un brazo que imprime movimiento de vaivén a la mesa portaherramienta.

60

25 M



- 4 -

222022

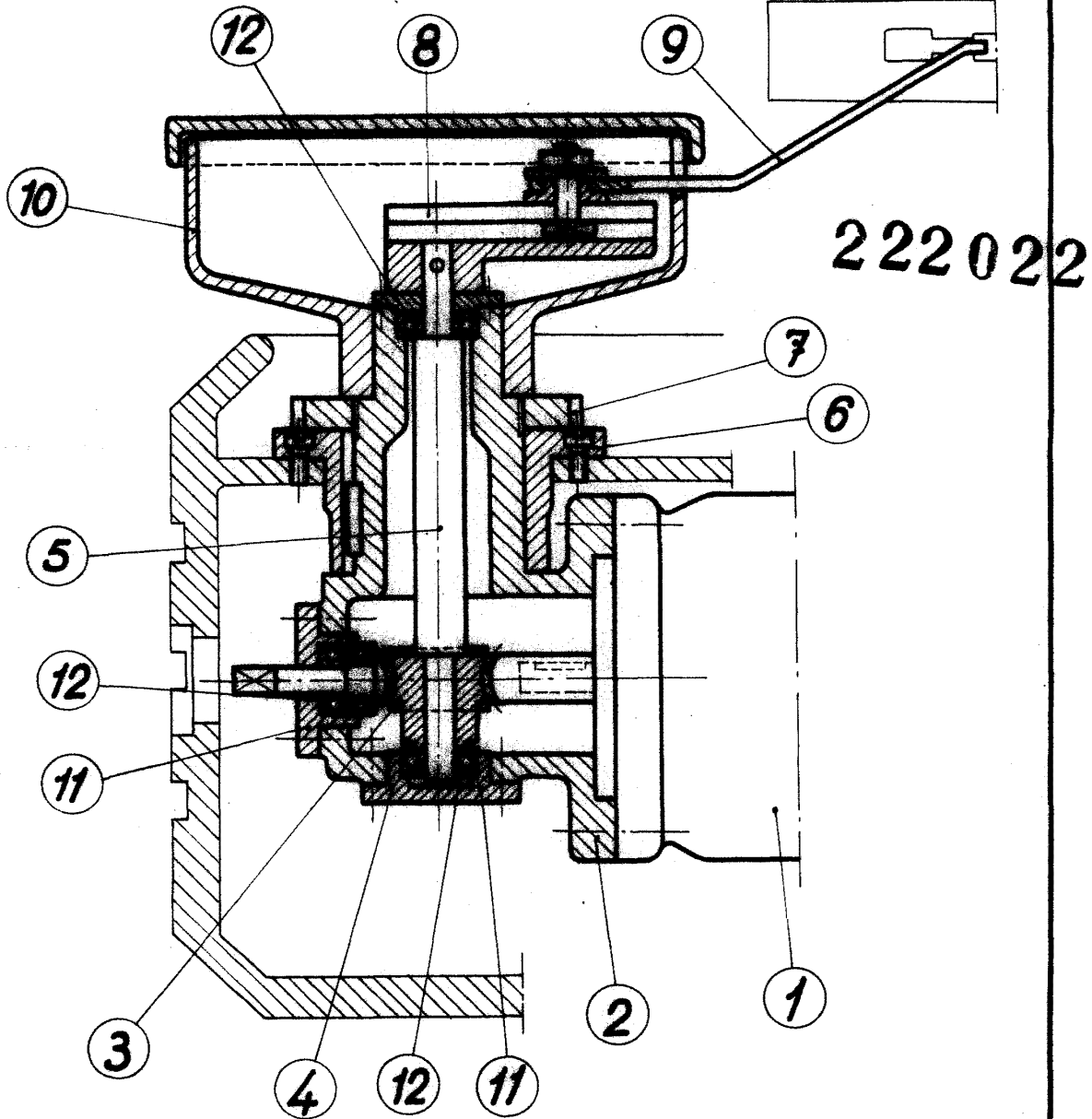
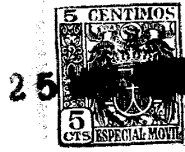
3ª.- Se reivindica, por último, como objeto sobre el que ha de recaer la Patente de Invencción que se solicita, DISPOSITIVO DE ACCIONAMIENTO AUTOMATICO APLICABLE A RECTIFICADORAS A MUELA.

65

Todo conforme queda descrito en la presente Memoria, que consta de cuatro páginas escritas a máquina por una sola cara y dibujos que se acompañan.

Madrid, 25 de mayo de 1955

ALFONSO UNGRIA



222022

Escala variable

MADRID, 25 DE mayo DE 1955
ALFONSO UNGRIA

