



ESPAÑA

19 ES	11	NUMERO	222019
	21	FECHA DE PRESENTACION	
	22	FECHA DE PRESENTACION	



MODELO DE UTILIDAD

30 PRIORIDADES:	32 FECHA	33 PAIS
31 NUMERO		

47 FECHA DE PUBLICIDAD	51 CLASIFICACION INTERNACIONAL
	H01F

54 TITULO DE LA INVENCIÓN
"PLATO DE IMANES CERÁMICOS" -

71 SOLICITANTE (S)
SELTER, S.A. -

DOMICILIO DEL SOLICITANTE
Montnegre, 52-54 - Sta. Eugenia/ Gerona

72 INVENTOR (ES)

73 TITULAR (ES)

74 REPRESENTANTE
D. Teresa Fina Sanglas -



La introducción de la utilización de platos de imanes en las máquinas herramientas, supone una comodidad y rapidez de operación, que dentro de sus límites de utilización, suponen unas ventajas considerables.

5. El presente Modelo de Utilidad, que en lo que tiene de esencial, se describe en ésta memoria, se refiere a un plato de imanes cerámicos, muy adecuado para piezas de poco espesor o de superficie limitada y que permite trabajar perfectamente con taladrinas o aceites de corte de los utilizados en la tecnología de máquinas herramientas, tales como rectificadores de superficies planas, limadoras, cepillos puente, fresadoras, punteadoras, etc.,

10. Fundamentalmente, el modelo objeto de la presente invención, se caracteriza por constar de dos placas imantadas una superior y otra inferior, construidas ambas según los mismos criterios, a base de unos imanes cerámicos colocados entre piezas de hierro en las que provocan un polo Norte y un polo Sur alternativamente, estando ambas placas superpuestas, pero de modo que su situación relativa puede adoptar dos posiciones, la de trabajo y la de reposo, caracterizándose la posición de trabajo porque en éste caso la placa superior está sobre la inferior de modo que coinciden los dos polos Norte y Sur de una con los de otra, sumándose así las líneas de fuerza de ambos imanes y provocando en consecuencia la atracción de la placa o pieza colocada sobre la superior, en tanto que en la posición de reposo los polos Sur y Norte de la placa superior están sobre los Norte y Sur



de la inferior, restándose así las líneas de fuerza de ambos imanes, que anulan así su capacidad de atracción sobre la

30. pieza colocada encima de las placas superior, siendo por tanto la placa inferior una pieza móvil colocada dentro del recipiente adecuado, y realizándose el desplazamiento para imanar o desimanar a voluntad el plato, en virtud de una excéntrica accionada por una palanca suficientemente larga

35. para permitir el desplazamiento de la placa sin excesivo esfuerzo.

Para mejor comprensión de cuanto antecede y sin que ello signifique restricción alguna a la generalidad de aplicaciones posibles del Modelo que nos ocupa, en las figu-

40. ras adjuntas y en todo lo que sigue, nos vamos a referir a un ejemplo concreto de realización práctica del mismo.

La figura 1ª representa un fragmento de la sección de un plato de acuerdo con la invención, en que sus dos placas están en posición de imanado.

45. La figura 2ª representa la misma sección anterior, pero con las placas situadas de modo que estén en posición de desimanado o reposo.

La figura 3ª representa una vista en perspectiva de uno de éstos imanes en el caso particular de adoptar una

50. forma rectangular, y que evidentemente representa un caso muy concreto dado que el plato puede adoptar cualquier otro tipo de forma, especialmente circular, cuadrada, etc.,

De acuerdo con lo que puede apreciarse en dichas figuras el plato está constituido fundamentalmente por dos



55. placas una superior -1- y otra inferior -2-, cada una de ellas constituida por una serie de imanes cerámicos -3- colocados entre piezas de hierro -4- en las que provocan un polo Norte y un polo Sur alternativamente. Si la situación relativa de las placas, tal como indica la
60. figura 1ª, es de coincidencia entre polos de igual nombre, las líneas de fuerza se suman y son susceptibles de atraer la pieza -5- situada sobre la placa superior -1-. En caso de que en la situación relativa de ambas piezas -1- y -2- los polos de las mismas están situados de modo que los norte y sur de la superior coincidan con los
65. sur y norte de la inferior, las líneas de fuerza se contrarrestan y anulan cesando la atracción sobre la pieza -5-. Según se observa en uno de los ejemplos de realización representado en la figura 3ª, la placa inferior vá
70. situada dentro de una caja -6- en la que puede efectuar un movimiento de traslación con respecto a la placa superior con ayuda de una excéntrica accionada por la palanca -7-.

- No alterarán la esencialidad del presente
75. Modelo de Utilidad, todas aquellas modificaciones de carácter secundario, como pueden ser formas y dimensiones generales, detalles accesorios de construcción o de acabado, ni en general cuantas no supongan variación profunda y sustancial del objeto principal descrito
80. que se resume en las siguientes:



REIVINDICACIONES:

- 1ª - Plato de imanes cerámicos que esencialmente se caracteriza por constar de dos piezas imantadas una superior y otra inferior, construidas ambas según los mismos
85. criterios, a base de unos imanes cerámicos colocados entre piezas de hierro en las que provocan un polo Norte y un polo Sur alternativamente, estando ambas placas superpuestas, pero de modo que su situación relativa pueda adoptar dos posiciones, la de trabajo y la de reposo, caracterizándose la posición de trabajo porque en éste caso la pieza superior está sobre la inferior de modo que coincidan los polos Norte y Sur de una con los de otra, sumándose así las líneas de fuerza de ambos imanes y provocando en consecuencia la atracción de la placa o pieza colocada sobre la superior, en tanto que en la posición de reposo los polos Sur y Norte de la placa superior están sobre los Norte y Sur de la inferior, restándose así las líneas de fuerza de ambos imanes que anulan así su capacidad de atracción sobre la pieza colocada encima de la placa superior, siendo por tanto la placa inferior una pieza móvil colocada dentro del recipiente adecuado, y realizándose el desplazamiento para imanar o desimanar a voluntad el plato, en virtud de una excéntrica accionada por una palanca suficientemente larga para permitir el desplazamiento
- 90.
- 95.
- 100.
105. de la placa sin excesivo esfuerzo.



(5)

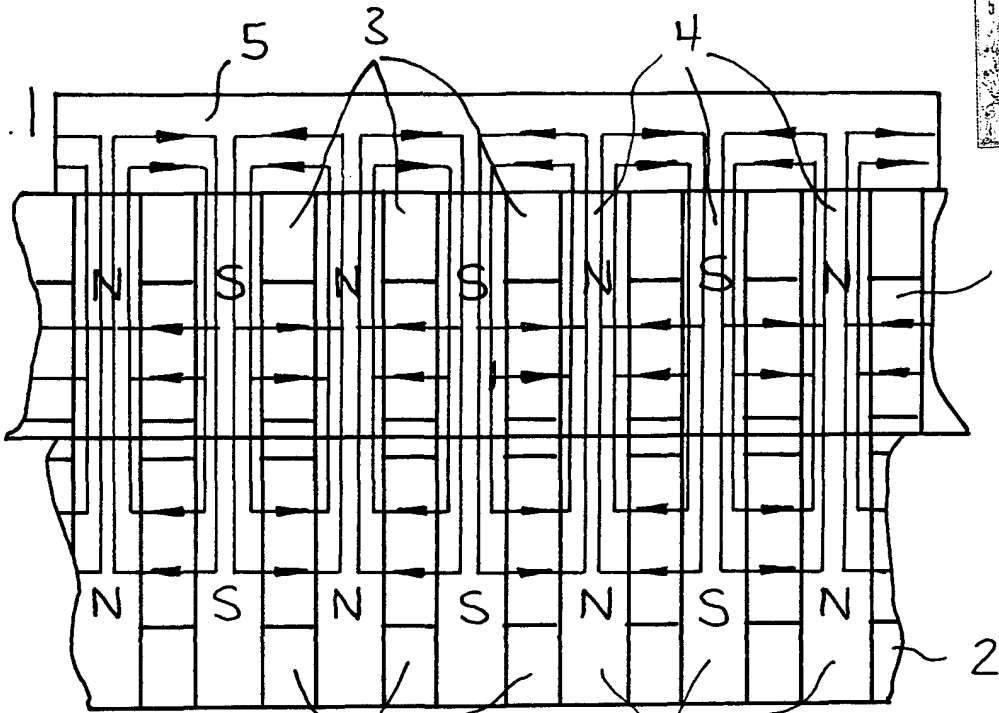
2ª - "PLATO DE IMANES CERAMICOS",

Todo tal y como queda descrito, reivindicado y, representado en los dibujos adjuntos.

Consta la presente memoria de cinco hojas foliadas escritas a máquina por una sola de sus caras.

Madrid, a 30 de Junio de 1.976.-

FIG.1



9165

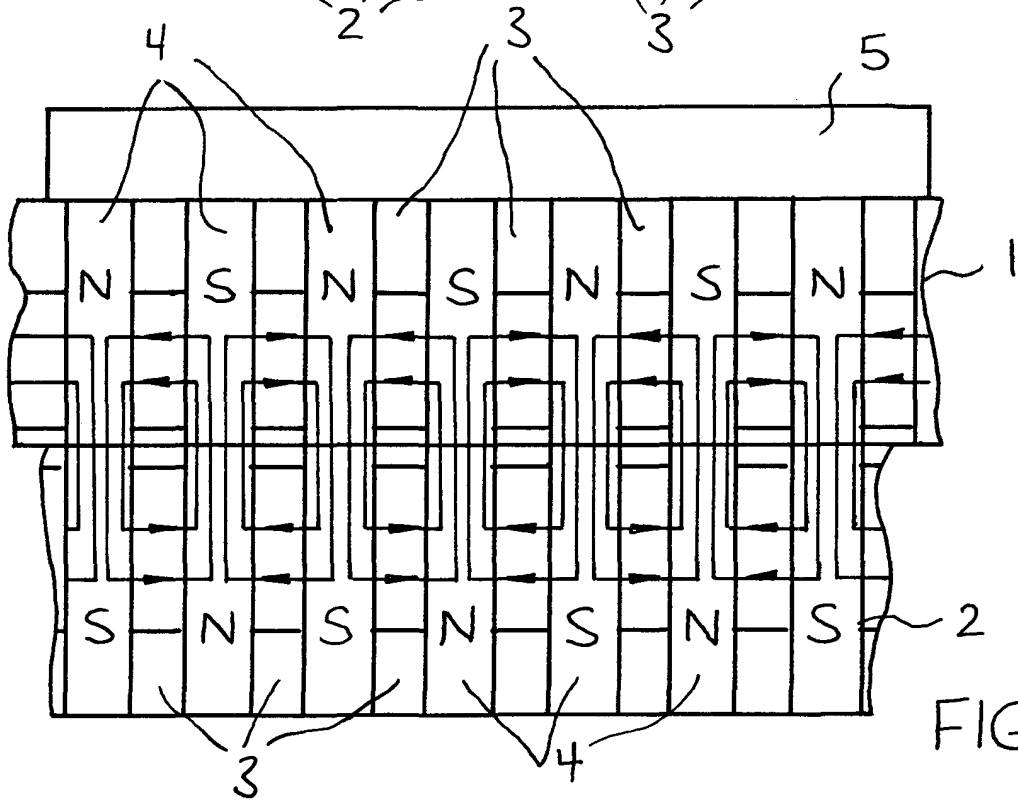


FIG.2

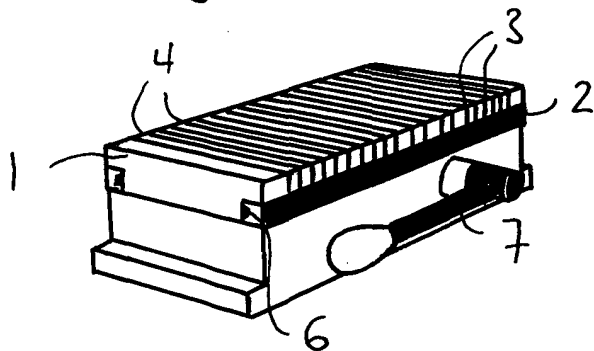


FIG.3

ESCALA VARIABLE