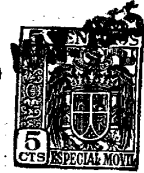


221995

20



221995

PATENTE DE INTRODUCCION

por 10 años

por "UNOS PERFECCIONAMIENTOS EN EL DESPIUMADO MECANICO DE AVES", a favor de D. Juan Muñoz Grávalos, de nacionalidad española, domiciliado en Tarrasa (Barcelona), Cataluña, 2.

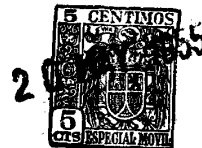
=====

MEMORIA DESCRIPTIVA

Por esta Patente de introducción se reivindicán en España, unos perfeccionamientos en el desplumado mecánico de aves, ideados y dados a conocer en Francia por la firma Etablissements J.P. Baylle, Au Vernay - La Fouillouse (Loire).

Estos perfeccionamientos tienen por objeto la eliminación completa, correcta e higiénica, del plumón y pelos que quedan en la piel del ave una vez desplumada. Según estos perfeccionamientos, esta eliminación se efectuará trabajando en serie, recubriendo to-

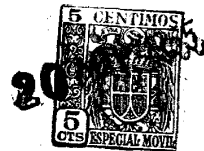
221995



- 2 -

talmente el cuerpo del ave con una solución caliente de parafina y cera, que al solidificarse formará una película, que, luego, en frío, es arrancada arrastrándose con ella a los pelos y plumón, quedando completamente limpia la piel. Esta película ya arrancada y sucia, es recuperada, fundiéndola, por calor, y filtrándola para separar el plumón y pelos, de modo que las pérdidas son mínimas, y, por tanto, el proceso es muy económico. Estos perfeccionamientos se materializarán en la instalación que se representa a título de ejemplo en los dibujos adjuntos.

En los dibujos, -1- es el recipiente para fundir el compuesto de parafina y cera, calentado por el mechero -2- alimentado por -3- desde -4-. En este recipiente se dispone una solución de parafina y cera, en la que, una vez calentada a 55-60°, se sumergen a la vez una o más aves ya desplumadas. Una vez éstas quedan totalmente cubiertas de parafina y cera, se sacan y se suspenden de los ganchos -5-, dispuestos sobre la corona superior -6- de la columna central -7- de la plataforma o mesa -8-. Se solidifica la película de cobertura y se arranca rápidamente con los dedos, echándose las tiras arrancadas en la cesta perforada o filtro -9- que ajustada a otro recipiente -10-, igual al -1-, formará un doble fondo que servirá de filtro; a su vez, ya colocado -9- dentro de -10-, se calienta por el equipo de mechero -11-, -12-, -13- similar al del primer recipiente. Licuada la composición parafina cera, basta sacar la cesta perforada interior para separar el plumón y pelos que quedan encima del fil-



tro -9-, en tanto que la solución debidamente enriquecida en parafina, si ello precisa, queda en el recipiente substituyendo al primero citado para recibir otro equipo de aves.

45 A los efectos de la actual Patente, serán variables todos cuantos detalles no afecten, alteren, cambien o modifiquen la esencia de los perfeccionamientos aquí descritos.

N O T A .

50 Se reivindica como objeto de esta Patente de introducción:

1 - Unos perfeccionamientos en el desplumado mecánico de aves, caracterizados porque después de desplumar, mecánicamente, las aves, se las somete a un tratamiento para la eliminación del plumón y pelos que quedaron adheridos a la piel del ave; tratamiento que
55 comprende conjunta y combinadamente, las siguientes condiciones:

a) Una inmersión en una solución de cera y parafina a la temperatura de 55 á 60°;

b) retirar las aves y colgarlas para que al enfriarse se solidifique la solución y queden cubiertas las aves desplumadas por una película de parafina y cera;

65 c) arranque a mano de esta película, en tiras, dejando el ave completamente limpia, pues el plumón y los pelos ya han quedado adheridos a dicha película;

70 d) recuperación de la solución cera-parafina, por nueva fusión por calor, conjuntamente con su

221995

20



- 4 -

filtración para separar las materias extrañas arranca-
das del ave;

75 e) que las anteriores operaciones se efectúen con dos recipientes iguales calentados al fuego de un mechero con una cesta de tela metálica adaptable a su interior, indistintamente a cualquiera de los lados, sirviendo de doble fondo interior de los mismos en función de filtro; y utilizando una mesa con
80 con una serie de ganchos, para suspender a las aves ya impregnadas, enfriarlas y facilitar el arranque a mano de la película de parafina.

85 Sean cuales fueren las circunstancias que concurren en la esencialidad de la Patente de introducción definida en la anterior reivindicación, cual objeto es:

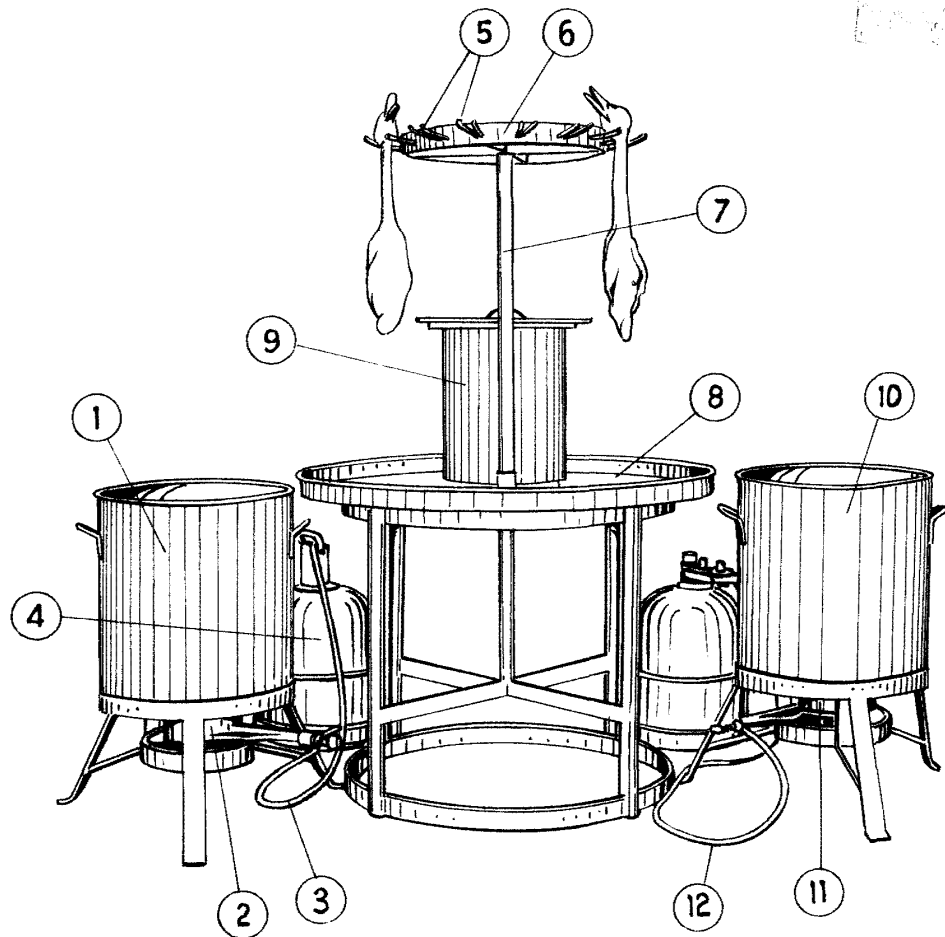
2 - "UNOS PERFECCIONAMIENTOS EN EL DESPIUMADO MECANICO DE AVES".

90 Consta la presente memoria de cuatro hojas foliadas, mecanografiadas por una sola cara y del dibujo adjunto.

Barcelona, veinte de mayo de mil novecientos cincuenta y cinco.

P.A. de D. Juan Muñoz Grávalos,

L. DURÁN
P. P.



BARCELONA, 20 MAYO DE 1955

L. DURAN

P.P.

ESCALA VARIABLE