

221994



221994

PATENTE DE INTRODUCCION

por 10 años

por "UNAS MEJORAS EN LAS MAQUINAS PARA DESPIUMAR AVES",  
a favor de D. Juan Muñoz Grávalos, de nacionalidad es-  
pañola, domiciliado en Tarrasa (Barcelona), Cataluña, 2.

=====

MEMORIA DESCRIPTIVA

Por esta Patente se reivindican unas mejoras  
en las máquinas para desplumar aves, con las que se re-  
solverán ciertos problemas observados en la construc-  
ción, en la práctica y utilización de estas máquinas.

5           Para su mejor descripción adjuntamos, a títu-  
lo de ejemplo, unos dibujos en los que se detallan prin-  
cipalmente aquellos órganos de las máquinas de desplu-  
mar, afectados por las mejoras en cuestión.

10           Estas mejoras afectan a una simplificación,  
que por otra parte se traduce en un mejor rendimiento,  
de la disposición y enlace del aspirador centrífugo -1-  
con la caja de desplumar -2-. Al efecto el tubo -3- de



aspiración del púmero se dispone recto, radial y cen-  
trifugado respecto al aspirador -1-, y radial y cen-  
trífugo respecto a la caja de desplumar -2-. Así se  
15 consigue que en lugar de la costosa instalación de  
tubo curvado en semicírculo, dispuesto axialmente res-  
pecto a las cajas del aspirador y de desplumar, y que  
era obligado montar y desmontar constantemente; baste  
20 un corto tubo recto, partido, de fácil acceso y lim-  
pieza (figuras I y II).

Por las propias mejoras se simplifican y se  
racionalizan los soportes -6- y el trabajo de los ro-  
dillos prensores -4- de los discos -5- que arrancan  
25 las plumas.

Se disponen al efecto los dos rodillos igua-  
les -4-, sostenidos por unos soportes -6-, basculantes  
sobre los ejes -7-, enfrentados con las lumbreras rec-  
tangulares -8- previstas excéntricamente, y una frente  
30 a la otra, en las tapas laterales -9- de la caja de  
desplumar. Estos rodillos -4-, locos sobre sus respec-  
tivos ejes, actúan antagónicamente sobre el conjunto  
de discos -5- y su presión sobre tal conjunto es elás-  
tica por serlo los resortes de compresión -10- monta-  
dos sobre el tirante -11- de enlace de las colas -12-  
35 de los soportes, y es, además, graduable por las palo-  
millas roscadas -13-.

Finalmente, las propias mejoras afectan a  
los discos elásticos de desplumado, ya que presenta  
40 cada disco un tope semiesférico -14- y un cierto nú-  
mero de orificios ranurados -15-, de igual diámetro  
que el tope y de una magnitud de arco equivalente al



menos a tres topes, figuras III, IV, V, VI VII y VIII.

45 Todo cuanto no afecte, altere, cambie o modifique la esencia de las mejoras descritas, será variable a los efectos de la actual Patente.

N O T A .

Se reivindica como objeto de esta Patente de introducción:

50 1 - Unas mejoras en las máquinas para desplumar aves, que esencialmente comprenden conjunta y combinadamente:

a) Una simplificación de equipo neumático para aspirar y recuperar las plumas arrancadas que se deriva del hecho de situar el tubo de aspiración del ventilador corto y recto, entre la caja del aspirador y la de la máquina de desplumar, incidiendo radialmente en ambas cajas;

60 b) resolver los discos de lámina elástica que arrancan las plumas, cada uno con un tope semiesférico, lateral, situado a idéntica distancia del eje en todos ellos; y asimismo, que cada disco presente un cierto número de ramuras arqueadas, de igual diámetro que los topes situados a igual distancia radial que éstos y con una magnitud angular, igual a la suma de unos tres topes;

70 c) que los rodillos prensores que presionan excéntricamente sobre los discos elásticos, sean dos, dispuestos uno a cada lado de la caja envolvente, centrados con sendos orificios rectangulares; que actúen por compresión elástica y antagónica, lograda por unos resortes de compresión, arrollados sobre un mismo vástago roscado y con palomillas de graduación,



75 que enlaza a los dos brazos posteriores de los sopor-  
tes basculantes con que se sostienen a dichos rodi-  
llos.

Sean cuales fueren las circunstancias que  
concurran en la esencialidad de la Patente de intro-  
ducción definida en la anterior reivindicación, cual  
80 objeto es:

2 - "UNAS MEJORAS EN LAS MAQUINAS PARA DESPLUMAR AVES".

Consta la presente memoria de cuatro hojas  
foliadas, mecanografiadas por una sola cara y del di-  
bujo adjunto.

85 Barcelona, veinte de mayo de mil novecien-  
tos cincuenta y cinco.

P.A. de D. Juan Muñoz Grávalos,

L. DURÁN  
P. P.



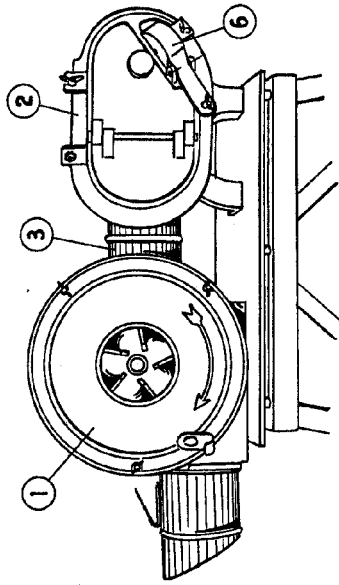


Fig. I

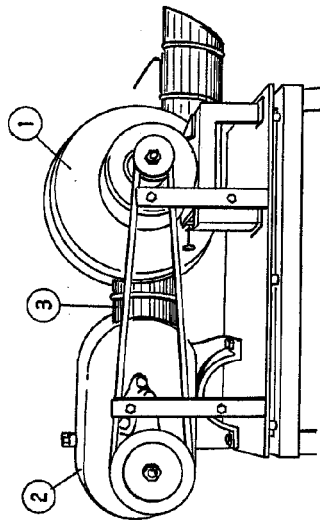


Fig. II

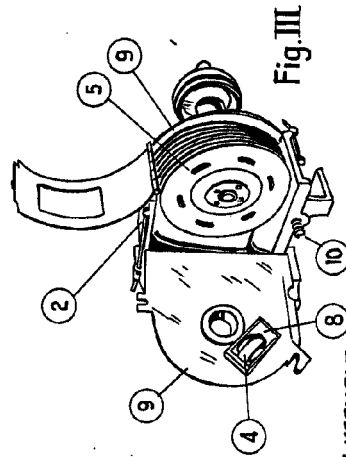


Fig. III

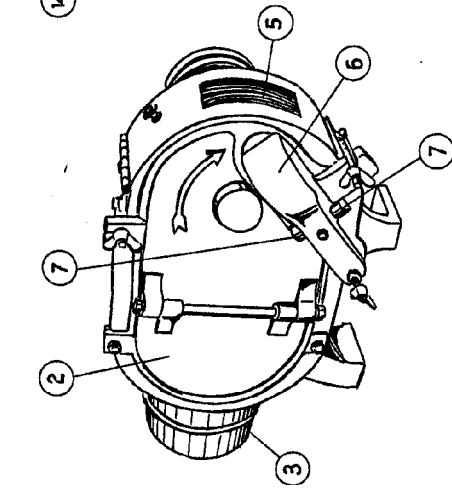


Fig. IV

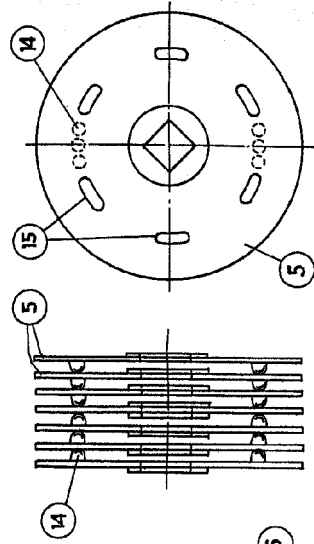


Fig. VII

Fig. VIII



Fig. V

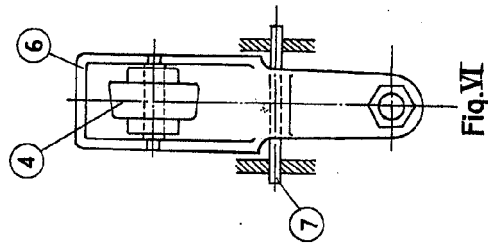


Fig. VI

ESCALA VARIABLE

BARCELONA, 20 MAYO DE 1955

L. DURÁN

P.P.