



ESPAÑA

19 ES 11 NÚMERO 221993 10 Y
21
22 FECHA DE PRESENTACION
30 JUN. 1976



MODELO DE UTILIDAD

30 PRIORIDADES:
31 NÚMERO 32 FECHA 33 PAIS

47 FECHA DE PUBLICIDAD 51 CLASIFICACION INTERNACIONAL

54 TITULO DE LA INVENCIÓN
"PIZARRA LUMINOSA"

71 SOLICITANTE (S)
Don Walter KNOLL DABRINGER

DOMICILIO DEL SOLICITANTE
CASTELLDEFELS (Barcelona), calle Lérída, 5

72 INVENTOR (ES)

73 TITULAR (ES)

74 REPRESENTANTE
Don Jaime COMAS CASSEAS

CANCELADO



MEMORIA DESCRIPTIVA

La presente patente de modelo de utilidad tiene por objeto garantizar a su concesionario la propiedad y el derecho a la explotación exclusiva de una pizarra luminosa, cuya novedad radica en el hecho de hacer fluorescentes los dibujos, inscripciones, cifras, letras o trazados aplicados sobre el tablero con la ayuda de un lápiz apropiado, preferentemente graso, que posteriormente son borrados con una esponja o algodón, permitiendo la transparencia del propio tablero emplazar en su dorso planos, documentos, gráficos o análogos en exposición, lo cual capacita aún más la aplicación de la pizarra para los usos mas diversos. Su utilización se halla orientada esencialmente a los centros de enseñanza, salas de conferencias y en exposiciones estadísticas donde encuentra un más amplio aprovechamiento de sus propiedades, pero su uso puede hacerse extensivo a centros administrativos y de banca, hoteles y centros de turismo, publicidad en general, deportes y en aplicaciones ilimitadas de uso particular.

Consta la pizarra luminosa que se describe de una placa rectangular de metacrilato puro soportada por dos cajetines o marcos laterales, en uno de los cuales se incorpora una fuente luminosa que envía sus rayos lateralmente a través de la mencionada placa hasta el lado opuesto donde una lámina especular de aluminio, plástico plateado o material similar idóneo actúa de pantalla donde se reflejan dichos rayos, produciéndose la deseada luminosidad de los trazos inscritos en la pizarra.

Para la mejor comprensión de la presente memoria descriptiva, se acompañan una hoja de dibujos en los que, tan solo a título de ejemplo y no limitativo, se representa un caso práctico de realización del objeto de este Modelo de Utilidad.

En dichos dibujos:

La Fig. 1 representa una vista frontal de la pizarra luminosa, parcialmente separada y despiezada de todos los elementos constitu



tivos de la misma, para una mejor interpretación.

La Fig. 2 es una vista en planta de la referida pizarra asimismo con sus elementos que la componen desplazados.

5. La Fig. 3 muestra una vista frontal de la misma pizarra totalmente montada y en condiciones de uso, apareciendo abiertas varias zonas de los cajetines laterales a fin de dar una imagen mas completa de su conjunto.

La Fig. 4 es asimismo una vista en planta de la pizarra representada en la Fig. 3.

10. La Fig. 5 ofrece una variante de la propia pizarra luminosa con un soporte posterior apta para la retroproyección de diapositivas o films; y

La Fig. 6 corresponde a un caso de utilización de la pizarra luminosa en posición vertical para la representación de dibujos.

15. En dichas figuras se representa por (1) a la placa de metacrilato puro de formato rectangular y espesor apropiado, en cuyos lados se ajustan dos cajetines o marcos (2) de sección rectangular dotados de abertura lateral (3) con doble aleta interior (4), por la que se produce el ajuste estanco entre ambos cuerpos. Uno de dichos cajetines (2) contiene en su interior una lámpara fluorescente tubular (5) cuyos contactos (6) van montados sobre la pantalla (7), conectándose a uno de ellos el cable conductor (8) que alimenta de flujo eléctrico a la citada lámpara fluorescente tubular (5). El cajetín (2) ajustado en el lado opuesto al del foco luminoso se halla, en
20. la ejecución representada dotado de dos soportes (9) por los que puede suspenderse la pizarra luminosa, caracterizándose el canto lateral de la placa de metacrilato (1) encerrado en este cajetín (2) por llevar adherida una lámina especular (10) de material idóneo donde se reflejan los rayos luminosos emitidos desde el lado opuesto por
25. la lámpara fluorescente tubular (5). Ambos cajetines (2) se mantienen
30.



5. cerrados por sus extremos por las tapas (11) que se ajustan a presión, una de las cuales presenta el orificio de paso (12) por donde pasa el cable conductor (8) y un orificio lateral (13) por donde se introduce la cabeza de un tornillo (14) que, a través del cajetín (2), actúa de seguro que evita un posible desplazamiento de la lámpara fluorescente tubular (5).

10. La pizarra luminosa puede utilizarse también como pantalla de proyección, en cuyo caso se prevé un caballete o soporte regulable (15) donde se apoyan los cajetines (2) dejando completamente libre la superficie de la placa de metacrilato (1) dispuesta para recibir las imágenes del oportuno proyector (16).

15. Asimismo, y con el fin de dar otras aplicaciones a la pizarra luminosa, los cajetines (2) van dotados de una pestaña (17) saliente hacia el interior, la cual permite la eventual aplicación de una placa laminar de cartón, madera o similar en el dorso de la placa de metacrilato (1).

20. Serán independientes del objeto que motiva este Modelo de Utilidad los materiales, forma y dimensiones de los elementos que se utilizan en la construcción de la pizarra luminosa descrita, siempre que las variaciones que se introduzcan no afecten a su esencialidad.

N O T A

REIVINDICACIONES

Se reivindica como objeto de la presente Patente de Modelo de Utilidad:

25. 1ª.-Pizarra luminosa, que se caracteriza esencialmente por el hecho de estar constituida por una placa preferentemente rectangular de metacrilato puro que por dos de sus lados, especialmente por los de menor longitud, se ajustan sendos cajetines de sección rectangular con abertura longitudinal equivalente al espesor de la placa y provistos de doble aleta interior cuyas superficies se adaptan sobre

30.



aquella placa efectuando un cierre estanco de la misma, distinguiéndose uno de dichos cajetines por contener, en su interior y a todo lo largo del mismo, una lámpara fluorescente tubular montada por sus terminales extremos sobre una pantalla, la cual orienta el haz luminoso hacia el canto interior de la placa de metacrilato que es atravesada lateralmente por sus rayos, en tanto que el cajetín del lado opuesto contiene y protege en su interior el otro canto de la placa de metacrilato que lleva adherido una lámina de papel de aluminio o material similar apropiado que actúa de pantalla especular donde se reflejan los rayos emitidos por el foco luminoso situado enfrente, permitiendo esta reflexión que al dibujar sobre la superficie de la pizarra con un lápiz graso apropiado, adquiere la luminiscencia deseada. pudiéndose borrar con una esponja o algodón apropiado.

2ª.-Pizarra luminosa, según la reivindicación anterior, que se caracteriza por el hecho de que los dos cojinetes que cierran herméticamente los dos cantos opuestos de la placa de metacrilato presentan en sus extremos sendas tapas aislantes ajustadas a presión, previéndose en una de dichas tapas, y precisamente la que corresponde al cajetín que contiene en su interior la lámpara fluorescente tubular, un orificio de paso por donde accede el cable conductor del fluido eléctrico y otro lateral donde se acopla el cuerpo de un tornillo introducido a través de la pared exterior del propio cajetín, el cual actúa de seguro y que garantiza la inmovilidad de aquella lámpara.

3ª.-Pizarra luminosa, según las reivindicaciones anteriores, que se caracteriza por el hecho de que el cajetín que no contiene el foco luminoso posee dos orejas perforadas para permitir la suspensión del conjunto, pudiéndose dotar, asimismo, de un caballete o soporte regulable que, abarcando ambos cajetines, dejan completamente libre la superficie de la placa de metacrilato para que en ella apa-



rezcan las imágenes de un proyector.

5. 4ª.-Pizarra luminosa, según las reivindicaciones anteriores, que se caracteriza por el hecho de que los dos cojinetes que soportan la placa de metacrilato presentan una pestaña en toda su longitud que sobresale por su cara trasera hacia el interior, pestaña que faculta a la pizarra para aplicarle, por su cara posterior, una placa laminar de cartón o material similar opaco que la capacite para otros usos o aplicaciones.

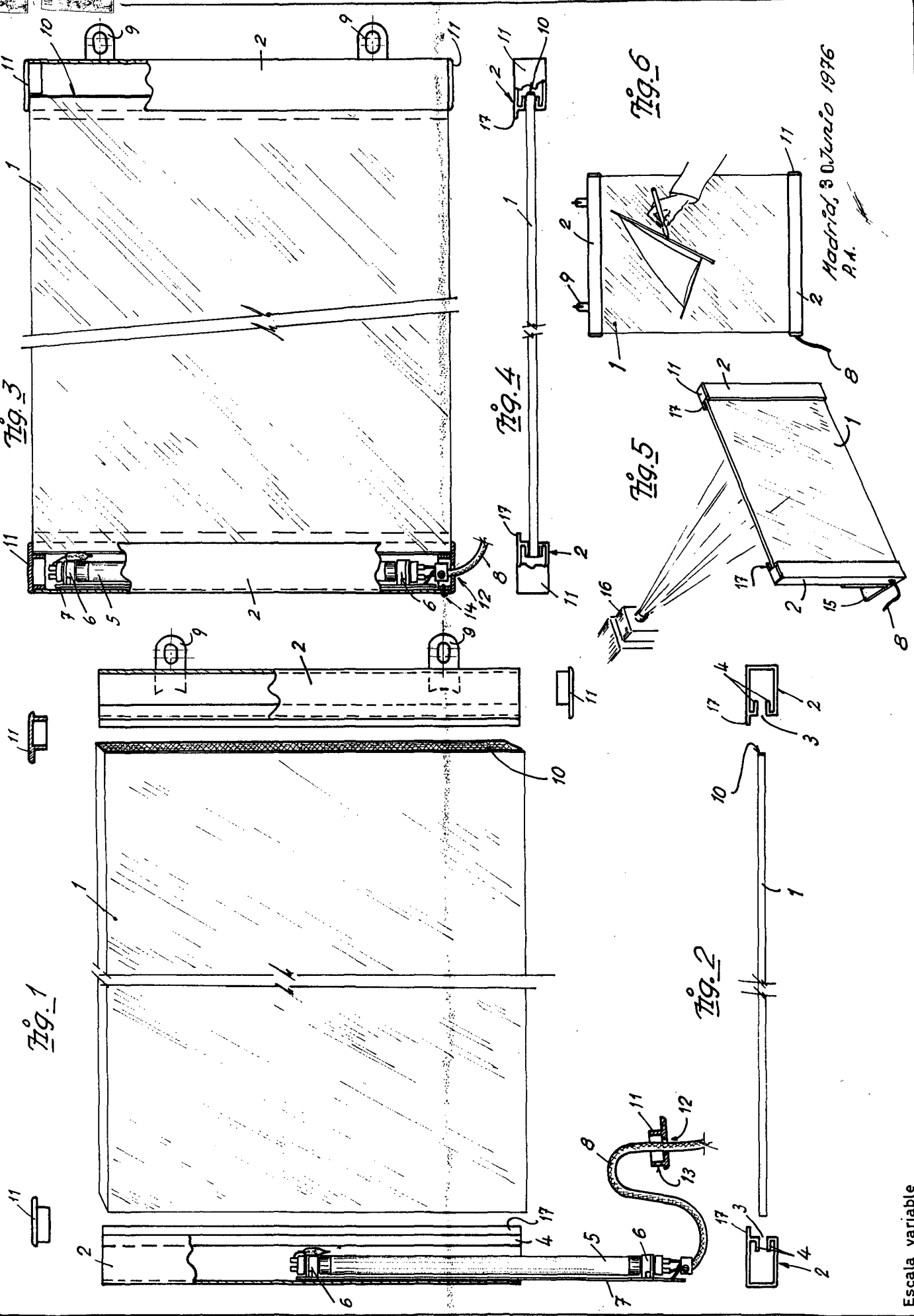
5ª.-PIZARRA LUMINOSA.

Sean cuales fueren las circunstancias que concurran con la esencialidad propia de la misma.

Consta la presente Memoria descriptiva de seis páginas foliadas y mecanografiadas por una sola cara y va acompañada de una hoja de dibujos aclarativos.

Madrid, 30 junio 1976

P. A.



Madrid, 30 Junio 1976
P.A.