



ESPAÑA

19 ES	11	NUMERO	221999 Y
	21		
	22	FECHA DE PRESENTACION	30 junio 1976

MODELO DE UTILIDAD



30 PRIORIDADES:	32 FECHA	33 PAIS
31 NUMERO		

47 FECHA DE PUBLICIDAD	51 CLASIFICACION INTERNACIONAL A41F
------------------------	--

54 TITULO DE LA INVENCIÓN "PINZA PARA PRENDAS".
--

71 SOLICITANTE (S) INDUSTRIAS VALLS, S. A.

DOMICILIO DEL SOLICITANTE Igualada (Barcelona), Avenida Balmes, 14-16
--

72 INVENTOR (ES)

73 TITULAR (ES)

74 REPRESENTANTE Don Ignacio PONTI GRAU
--

30



La presente invención se refiere a una pinza para prendas, especialmente calcetines que, a la vez que mantiene unidas las dos piezas que forman el par, constituye un medio identificador.

5 Existen numerosas prendas que para su presentación utilizan pinzas o medios de retención, como grapas o cosido, lo cual significa una operación más en el acabado de la prenda, a la que hay que añadir la fijación de una etiqueta con el distintivo o marca, y las características de talla, color,
10 precio y otros datos.

Con el fin de facilitar la colocación de estas etiquetas y medios de sujeción, se ha ideado la pinza objeto de la invención, cuya constitución es muy sencilla.

La pinza para prendas en cuestión está formada por
15 una sola pieza dotada de cierta rigidez, una de cuyas ramas está configurada de manera que constituye un distintivo, en tanto que la otra dispone de medios receptores de una etiqueta adherida con datos relacionados con la prenda, de cuyas ramas, una presenta un bisel interno, en tanto que la otra
20 tama presenta su cara interna formando un contorno angular que comprende dos planos, uno interno divergente hacia el fondo de la pinza, y otro extremo divergente hacia el exterior.

Más concretamente la rama portadora de la etiqueta
25 ta está dotada de un vaciado de superficie plana, receptor de la etiqueta en cuestión.

Para la mejor comprensión de cuanto queda descrito en la presente memoria, se acompaña un dibujo en el que, tan

30



sólo a título de ejemplo, se representa un caso práctico de realización del objeto de la invención.

En dicho dibujo, la figura 1 es una vista en perspectiva del anverso de la pinza; la figura 2 es una vista en perspectiva del reverso; y la figura 3 es una vista en alzado lateral, parcialmente seccionado, de la pinza colocada en una prenda.

La pinza descrita consta en el dibujo de un cuerpo monopieza -1-, de naturaleza termoplástica, dotado de cierta rigidez, con una rama -2- dotada de una configuración apropiada para constituirse en un distintivo de la prenda.

La otra rama -3-, de mayor longitud que la anterior, presenta en su cara externa un vaciado -4- destinado a albergar una etiqueta con datos de la prenda.

El borde de la rama -2- presenta un bisel interno -5-. La rama -3- presenta un contorno interno formado por un plano -6- divergente hacia el fondo de la pinza, y un plano -7- divergente hacia el exterior, convergiendo en una cúspide -8- situada a poca distancia de la boca de la pinza, y que constituye una zona de estrangulamiento de la misma.

La pinza se coloca a presión en el canto de la prenda que ha de retenerse, facilitando la entrada de la prenda en la pinza la presencia del bisel -5- y del plano -7- (figura 3). La cúspide -8- forma un estrangulamiento que evita el desprendimiento fortuito de la pinza una vez colocada.

El vaciado -4- permite colocar una etiqueta con datos complementarios de la prenda, tales como la talla, color,



precio y otros.

La pinza descrita, además de constituir un medio distintivo de la prenda, asegura la retención de aquellas partes de la misma que conviene mantener unidas.

5 Serán independientes del objeto de la invención los materiales empleados en la fabricación de la pinza, formas y dimensiones de la misma y cuantos detalles accesorios puedan presentarse, siempre y cuando no afecten a su esencia lidad.

- . -



R E I V I N D I C A C I O N E S

1. Pinza para prendas, caracterizada esencialmente por el hecho de que una de sus ramas tiene una configuración en forma de distintivo y la otra presenta medios receptores de una etiqueta portadora de datos relativos a la prenda, una de cuyas ramas presenta en el borde un bisel interno y la otra tiene su cara interna formando un ángulo, con un plano divergente hacia el fondo y otro divergente al exterior que convergen en una prominencia que forma estrangulamiento.

2. Pinza para prendas, según la reivindicación anterior, caracterizada por el hecho de que la rama portadora de la etiqueta está dotada de un vaciado plano sobre el cual se adhiere una etiqueta.

3. Pinza para prendas.

La presente memoria descriptiva consta de cinco hojas foliadas escritas a máquina por una sola cara.

Barcelona, 30 de junio de 1.976

INDUSTRIAS VALLS, S. A.

I. PONTI
P.a. P.D.

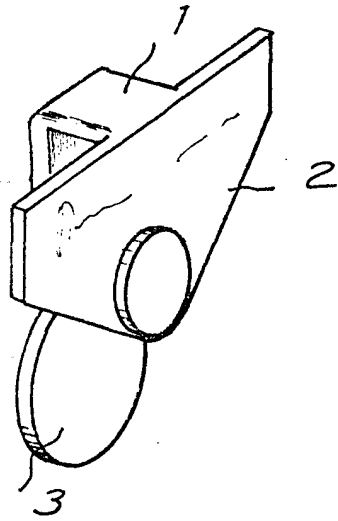


FIG. 1

30 JUN 1976

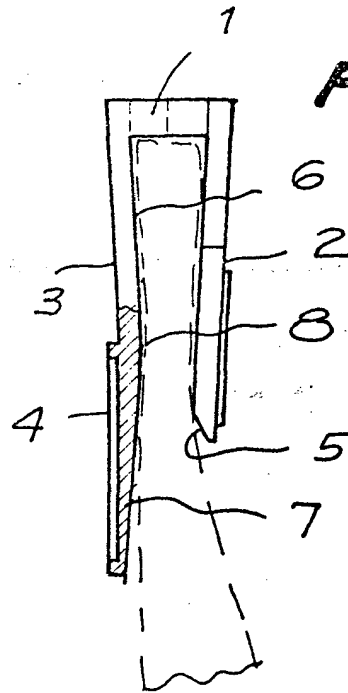


FIG. 3

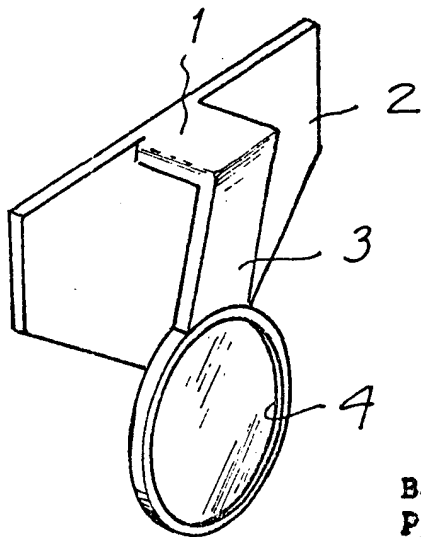


FIG. 2

Barcelona, 30 de junio de 1976
P.a. T. PONTI

P. P.

26946/1