

G09F

221989

MEMORIA DESCRIPTIVA

que corresponde a la solicitud de un

MODELO DE UTILIDAD

por 20 AÑOS

en ESPAÑA

A favor de: Don David FEARING

Nacionalidad: Norteamericana

Establecido en: 1138 Arcade Street, Saint Paul, Minnesota

55101 - U.S.A. -

Enunciado: "ETIQUETA PARA IDENTIFICACION DE GANADO".

...oo00oo...

Esta invención se refiere a una mejora en las etiquetas de marcaje, y se refiere particularmente a un elemento de identificación que puede introducirse a través de la oreja del ganado vacuno o similar, con el fin de poderle --

5.-

Durante un considerable número de años, se ha reconocido la conveniencia de poder identificar el ganado vacuno. Durante muchos años, se ha marcado el ganado vacuno para indicar su propiedad. Más recientemente, se ha hecho --

10.- cada vez más importante el empleo de medios de marcaje de uno u otro tipo con el fin de identificar los distintos animales. En algunos casos, esto se ha efectuado tatuando la oreja del animal con números individuales u otros indicios, con el fin de que cada animal pueda reconocerse entre los --

15.- demás. Durante muchos años, se han fijado etiquetas metálicas individuales a las orejas, o se han fijado en alguna -- otra forma a las mismas. Evidentemente, si tales etiquetas se enganchan en las vallas de alambre, arbustos o similar, la oreja puede resultar seriamente dañada y la identificación se puede perder o destruir.

20.-

Durante los últimos años, se ha generalizado el empleo de etiquetas identificadoras fabricadas de plástico flexible. Estas etiquetas tienen la ventaja de resultar legibles desde una distancia mayor que las etiquetas de la mayoría de las clases, causa menos daño al animal, y es menos probable que se caigan accidentalmente que en el caso de las etiquetas metálicas previamente utilizadas. Una de tales etiquetas que se ha producido en gran volumen comprende un panel identificador que está marcado para proporcionar la identificación, estando la parte superior de este panel abusada

25.-

30.-

para conectar con un cuello relativamente estrecho. Este cuello conecta el panel de identificación con una cabeza de sujeción. La cabeza de sujeción es generalmente de forma triangular que tiene rebordes que se extienden lateralmente desde

5.- lados opuestos del cuello. El panel de identificación, la porción de cuello relativamente estrecha y la cabeza de sujeción son generalmente de espesor uniforme. Para introducir la etiqueta, la cabeza de sujeción se enrolla en forma tubular de un diámetro que en general es sensiblemente igual a

10.- la anchura de la porción del cuello. Esta cabeza de sujeción se introduce entonces a través de una ranura que hay en la oreja del animal. Después de introducirla, se permite que la cabeza de sujeción se desenrolle, dejando el cuello que se extiende a través de la ranura de la oreja e impidiendo que

15.- se suelte de la ranura mediante el panel de identificación relativamente ancho y los rebordes de la cabeza de sujeción que se extienden lateralmente, relativamente anchos.

Para facilitar la inserción, se dispone de un instrumento o herramienta tubulares huecos que tiene un extremo

20.- de punta y aplanado que está afilado para insertarlo a través de la oreja. El cuerpo tubular ha sido diseñado para albergar la cabeza de sujeción tubularmente enrollada. La herramienta se fuerza completamente a través de la oreja y después se saca de la cabeza de sujeción para permitir que

25.- se desarrolle esta cabeza. Si bien resulta posible insertar la etiqueta sin esta herramienta o instrumento, la operación resulta algo difícil debido al hecho de que la cabeza debe mantenerse en condición enrollada durante la inserción. Probablemente, la mayor objeción que puede hacerse a este tipo de

30.- etiqueta es la dificultad experimentada por el rancharo para

- enrollar la cabeza de sujeción con el fin de insertarla en el instrumento tubular. La cabeza no puede ser muy flexible ya que esto facilita el que se pueda soltar accidentalmente. Al mismo tiempo, cuanto menos flexible es la cabeza, mayor
- 5.- es la dificultad que entraña el enrollarla. Tal y como se construye, la cabeza es bastante rígida para asegurar su retención en la oreja, Por consiguiente, en la práctica es -- muy difícil de enrollar lo suficientemente pequeña para insertar en el instrumento. He descubierto que puede fabricar
- 10.- se una etiqueta de carácter mejorado haciendo una etiqueta con una cabeza de sujeción que es más gruesa y más rígida -- que la porción de cuello de la etiqueta. Esta cabeza de sujeción es preferiblemente de una dimensión no más ancha que el cuello y sobresale en los lados opuestos de las superfi-
- 15.- cias del cuello, en vez de salir de los bordes laterales -- opuestos del mismo. Esta cabeza de sujeción no se flexiona ni enrolla durante el proceso de inserción. La cabeza de sujeción relativamente rígida únicamente se dobla en paralelo con relación al cuello relativamente flexible. La cabeza de
- 20.- sujeción puede insertarse a través de una ranura que hay en la oreja del animal, en dirección longitudinal. Después de insertarla, el cuello de la orejeta se flexiona a su posición normal y la cabeza de sujeción se prolonga hacia arriba y -- hacia abajo por encima y por debajo de la ranura, en vez --
- 25.- de lateralmente con respecto a la misma, como sucedía anteriormente.

Esta configuración tiene numerosas ventajas con respecto a la construcción de etiquetas anteriores. Si las etiquetas se insertan a mano sin utilizar una herramienta de

30.- inserción, la rendija puede variar en longitud. Anteriormente

los bordes de la cabeza de sujeción eran paralelos a la ranura, y la etiqueta podía soltarse accidentalmente si la ranura era excesivamente larga, como causa del crecimiento natural del ganado joven. Además, al tener una porción de sujeción de la cabeza formando ángulo recto con la dirección de la ranura, la cabeza de sujeción no irritará la superficie de la oreja contigua a la ranura. Debido al hecho de que la cabeza de sujeción no precisa ser sujeta en forma enrollada durante la inserción, la presente tarjeta puede insertarse mucho más fácilmente sin necesidad de utilizar una herramienta de inserción, que antes. Además, dentro de límites razonables, el espesor de la cabeza de sujeción no tiene efecto alguno sobre la facilidad de inserción.

La presente invención se describirá con referencia a los planos que se acompañan.

La figura 1ª, es una vista que muestra la tarjeta de identificación en la oreja de un animal.

La figura 2ª, es una vista posterior en alzado de la oreja del animal, con la etiqueta introducida, en donde puede verse el lado posterior de la etiqueta.

La figura 3ª, es una vista parcial ampliada en la que puede verse el medio de sujeción colocado en su posición en la oreja.

La figura 4ª, es una vista en perspectiva de la etiqueta.

La figura 5ª, es una vista en planta de la herramienta de inserción.

La figura 6ª, es una vista lateral en alzado de la herramienta que se muestra en la figura 5ª.

La figura 7ª, es una vista longitudinal en sección

de una porción de la herramienta, con el extremo de sujeción de la etiqueta en su posición en la misma.

La figura 8ª, es una vista en planta de la herramienta de inserción y la etiqueta, tal y como se introducen en la oreja del animal.

La figura 9ª, es una vista esquemática que muestra la herramienta de inserción, al proceder a quitarla de la etiqueta de identificación.

Como se indica en la figura 4ª de los dibujos, la etiqueta se indica en general mediante la letra A e incluye una porción de cuerpo o panel de exposición -10- que está conectado mediante porciones extremas superiores convergentes 11 a un cuello 12 de longitud y anchura relativamente estrecho. En la configuración particular que se ilustra, la porción del cuello 12 está conectada a una sección de cuello 13 en general de anchura similar a la porción corta de cuello 12 que es coplanar con la porción de cuerpo 10. El cuello 13 está conectado a una cabeza de sujeción 14 a lo largo de una línea de conexión de ángulo generalmente recto 15. La cabeza 14 es preferiblemente ligeramente cóncava sobre la superficie que está conectada al cuello 13, y consiguientemente convexa sobre su superficie exterior. Como se indica en las figuras 3ª y 9ª de los dibujos, la cabeza de sujeción 14 es algo más gruesa en su punto de conexión con la sección del cuello 13 de forma que esta cabeza de sujeción es algo más rígida que el resto del cuerpo de la etiqueta. El cuerpo está formado de un plástico flexible u otro material de goma o similar, y es preferible que la cabeza de sujeción sea algo más rígida que el cuello 13 ó la porción de cuerpo 10. Como se indica, la cabeza tiene generalmente forma ovular e -

incluye extremos redondeados 16 que descansarán contra la oreja del animal cuando se inserten, pero no causará ninguna abrasión a la misma.

La porción de cuerpo 10 se muestra en la figura 1ª de los dibujos como que depende de la oreja 17 del animal - 5.- 19. El cuerpo 10 está dotado de indicios tales como 20, los cuales pueden tomar la forma de un número, letra, u otro símbolo para designar la propiedad, así como la identidad individual del animal. En vista del hecho de que la etiqueta es bastante grande, la identificación puede hacerse desde una cierta distancia del animal. 10.-

Mientras que la etiqueta puede insertarse manualmente a través de una ranura que hay en la oreja del animal puede emplearse también para simplificar el proceso una herramienta de inserción que se identifica, en general, mediante la letra B. La herramienta de inserción B está dotada de un extremo de punta afilado 21 que está reforzado en cierta medida por un nervio central que se extiende longitudinalmente 22. Hacia atrás de la cabeza 21, los bordes laterales de la herramienta están curvados hacia arriba como se indica en 20.- 23 para darle una forma generalmente de canal, o de U que sirve para cortar una rendija de forma similar en la oreja del animal. Hacia atrás de la porción de forma acanalada 24, los bordes laterales están doblados hacia dentro como se indica en 25.- 25, extendiéndose los bordes 25 sensiblemente paralelos a la base 26 de la herramienta. Los bordes 25 han sido diseñados para retener la cabeza de sujeción de la etiqueta durante su inserción a través de la oreja del animal.

La figura 7ª de los dibujos indica la forma en que se inserta en la herramienta la cabeza de sujeción 14. La ca 30.-

beza de forma generalmente ovalada se inserta simplemente -
entre los bordes 25 y la porción de base 26 de la herramien-
ta, consiguiéndose esto doblando la porción de cuello 13 a
lo largo y en forma contigua a la línea 15 que es la línea
5.- de conexión con la cabeza. La propia cabeza de sujeción no
se deforma ni cambia su forma en ningún grado apreciable, y
la cabeza relativamente rígida mantienen normalmente su for-
ma durante la operación de inserción. Cuando la cabeza de -
sujeción de la etiqueta se inserta en el instrumento B como
10.- se indica en la figura 7ª de los dibujos, el extremo de pun-
ta 21 del instrumento se inserta a través de la oreja del -
animal hasta que la cabeza de sujeción está prácticamente a
través de la oreja como se indica en la figura 9ª de los di-
bujos. El posterior movimiento de la etiqueta a través de -
15.- la oreja se ve impedido por los bordes abusados 11 de la --
etiqueta. La herramienta de inserción B se quita de la cabe-
za de sujeción de la etiqueta, y se permite que el cuello -
13 adopte su posición normal como se indica en la figura 4ª,
extendiéndose la cabeza de sujeción a lo largo de un lado -
20.- de la oreja, mientras que el cuerpo 10 de la etiqueta se ex-
tiende a lo largo del lado opuesto de la misma. La orejeta
asume entonces la posición indicada en la figura 1ª de los
dibujos y la cabeza de sujeción asume la posición que se mues-
tra en las figuras 2ª y 3ª. La etiqueta se sostiene entonces
25.- de la oreja en una posición en que puede verse fácilmente, -
para la identificación del animal.

De acuerdo con los estatutos de la Oficina de Pa-
tentes, he descrito los principios de construcción y funcio-
namiento de la mejora de una etiqueta de marcaje, y si bien
30.- he intentado exponer la realización práctica óptima de la -

misma, deseo quede claro que pueden efectuarse variaciones dentro del alcance de las siguientes reivindicaciones sin apartarse del espíritu de la invención.

NOTA

5.- Se declara como de propiedad y novedad para todo el territorio español, el contenido de las siguientes:

REIVINDICACIONES

10.- 1ª.- Etiqueta para identificación de ganado, que incluye: una porción de cuerpo plano adaptada para recibir indicios de identificación, una porción de cuello conectada a un borde de dicha porción de cuerpo, siendo dicha porción de cuello estrecha con relación a dicha porción de cuerpo y formada de material flexible, una cabeza de sujeción sujeta a dicha porción de cuello en relación espaciada con dicha porción de cuerpo, siendo dicha porción de cabeza de sujeción de una anchura sensiblemente igual a la anchura de dicha porción de cuello y sujeta entre sus extremos a dicha porción de cuello para extenderse en direcciones opuestas con relación a la porción del cuello.

20.- 2ª.- Etiqueta para identificación de ganado, como se indica en la reivindicación 1ª en la cual dicha cabeza de sujeción es más rígida e inflexible que dicha porción de cuello.

25.- 3ª.- Etiqueta para identificación de ganado, como se indica en la reivindicación 1ª, en la cual dicha porción de cuello es generalmente de sección rectangular, e incluye superficies sensiblemente paralelas conectadas por bordes generalmente paralelos, y en los cuales dicha cabeza de sujeción sobresale generalmente en forma perpendicular de dichas superficies paralelas.

30.-

- 4ª.- Etiqueta para identificación de ganado, -
como se indica en la reivindicación 1ª, en la cual los -
extremos de dicha cabeza de sujeción están redondeados.
- 5.- 5ª.- Etiqueta para identificación de ganado, -
como se indica en la reivindicación 1ª, en la cual dicha
cabeza de sujeción es de contorno generalmente ovalado.
- 10.- 6ª.- Etiqueta para identificación de ganado, -
como se indica en la reivindicación 1ª, en la cual dicha
cabeza de sujeción es generalmente cóncava-convexa, con
la superficie cóncava de la misma sujeta a dicha porción
de cuello.
- 15.- 7ª.- Etiqueta para identificación de ganado, -
como se indica en la reivindicación 1ª, y en la cual di-
cha porción de cuello puede plegarse en paralelo con re-
lación a dicho cuello.
- 20.- 8ª.- Etiqueta para identificación de ganado, -
como se indica en la reivindicación 1ª, en la cual la --
porción central de dicha cabeza de sujeción que está co-
nectada a dicho cuello, es relativamente más gruesa que
dicha porción de cuello, y dicha cabeza está abusada en
espesor hacia los extremos de la misma.
- 25.- 9ª.- Etiqueta para identificación de ganado, -
como se indica en la reivindicación 1ª, en la cual dicha
porción de cuello está sobre un plano formado en general
ángulo recto con el plano de dicha porción de cuerpo, y
en el cual dicha cabeza de sujeción está generalmente so-
bre un plano paralelo con el plano de dicha porción de -
cuerpo.
- 30.- 10ª.- Etiqueta para identificación de ganado,
que se aplica a la oreja o tejido similar del ganado va-

- cuno, la cual incluye una porción de cuerpo de identifi-
cación, una porción de cuello conectada a dicha porción
de cuerpo y de menor anchura que la citada porción de -
cuerpo y que se extiende sobre un plano en relación ge-
5.- neralmente de ángulo recto con dicha porción de cuerpo,
y una cabeza de sujeción alargada de una anchura sensi-
blemente igual a la anchura de dicho cuello, estando su-
jeta dicha cabeza de sujeción entre sus extremos a dicho
10.- cuello y encontrándose sobre un plano generalmente para-
lelo al plano de dicha porción de cuerpo, y para la co-
locación de dicha etiqueta se produce una ranura a la -
oreja o tejido similar para formar una rendija sensible-
mente igual en longitud a la anchura de dicha porción -
15.- de cabeza y cuello, se dobla dicho cuello para extender
lo a lo largo de un extremo de dicha cabeza de sujeción
y, en general, paralelo con la misma, se inserta el otro
extremo de dicha cabeza de sujeción a través de dicha -
20.- ranura, y se suelta dicha cabeza de sujeción para permi-
tir que dicho cuello se desdoble y permita el que dicha
cabeza gire a una posición que guarda en general rela--
ción de ángulo recto con dicho cuello.

- 11^a.- Etiqueta para identificación de ganado,
25.- sensiblemente como se describe haciendo referencia a -
los dibujos que se acompañan.

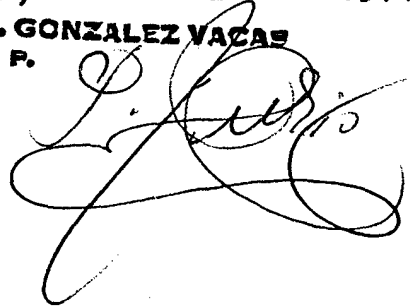
12^a.- ETIQUETA PARA IDENTIFICACION DE GANADO.

- Todo ello conforme se describe y reivindica -
30.- en la presente memoria que consta de DOCE hojas, escri-

tas a máquina por una sola de sus caras y dibujos que la ilustran.

Madrid, 1 de Marzo de 1974

E. GONZALEZ VACAS
P. P.

A handwritten signature in black ink, appearing to read 'E. Gonzalez Vacas', written in a cursive style. The signature is positioned below the typed name and initials.

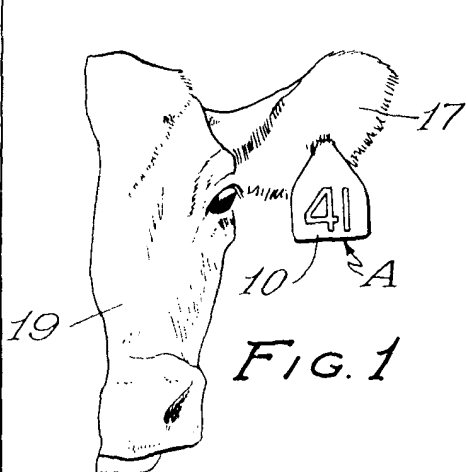


FIG. 1

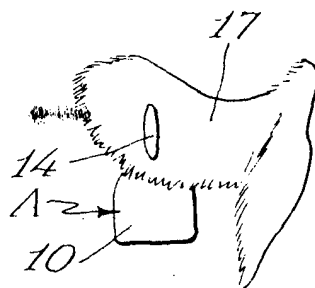


FIG. 2

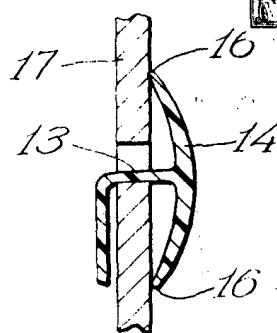


FIG. 3

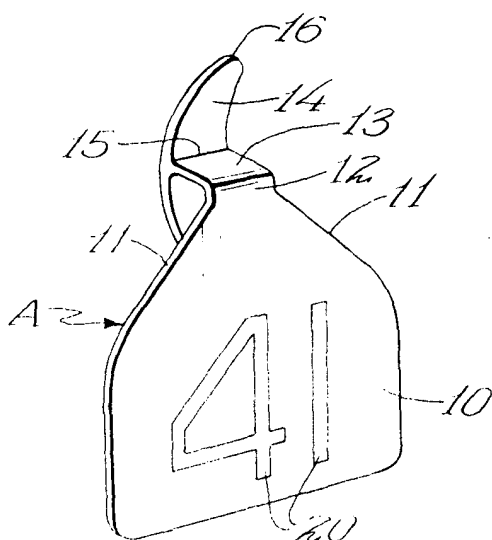


FIG. 4

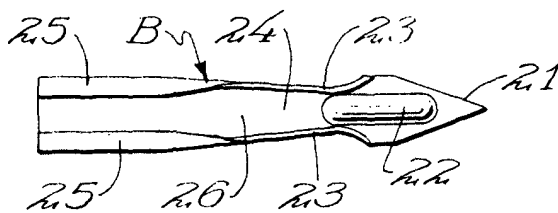


FIG. 5

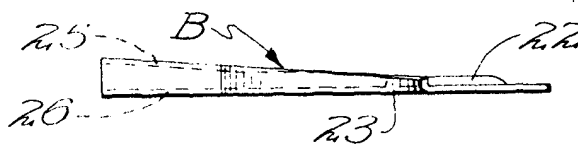


FIG. 6

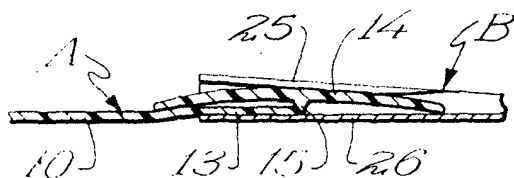


FIG. 7

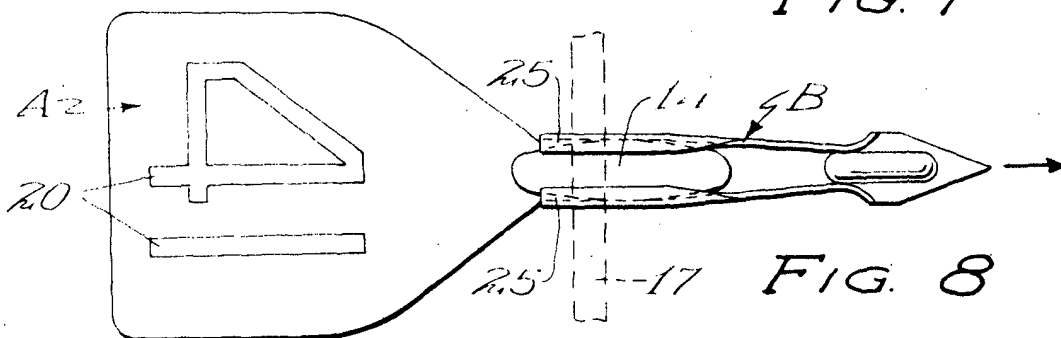
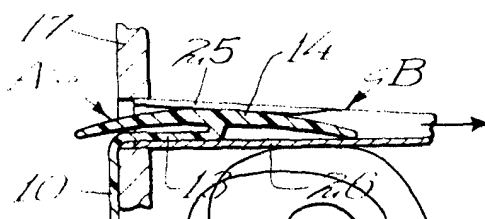


FIG. 8

FIG. 9



Escala variable.

Madrid, 1 de marzo de 1974
S. GONZALEZ VACAS

S. GONZALEZ VACAS