

19 ES	21	NUMERO	10 Y
	21	221.976	
	22	FECHA DE PRESENTACION	
		28-6-76	

221976

MODELO DE UTILIDAD

27 ENE. 1977

30 PRIORIDADES:	32 FECHA	33 PAIS
31 NUMERO		

41 FECHA DE PUBLICIDAD	51 CLASIFICACION INTERNACIONAL
	E04C

54 TITULO DE LA INVENCIÓN
BLOQUE CERAMICO AISLANTE.

71 SOLICITANTE (ES)
D. VICENTE NAVARRO RUIZ

DOMICILIO DEL SOLICITANTE
Vives Liern 3, 1º A VALENCIA-7-

72 INVENTOR (ES)

73 TITULAR (ES)

74 REPRESENTANTE
D. BERNARDO UNGRIA GOIBURU

1

El Estatuto vigente sobre Propiedad Industrial, de 26 de Julio de 1929, en su texto refundido publicado el 30 de Abril de 1930, establece los caracteres de patentabilidad de las invenciones de tipo industrial que tienen por objeto obtener ventajas sobre lo ya conocido, admitiendo por consiguiente como patentables, las nuevas máquinas, aparatos, instrumentos, procesos de fabricación, etc. La amplitud de conceptos previstos como patentables, ha llevado al legislador a aclarar (Artº. 46) que la enumeración contenida en dicho cuerpo legal es puramente enunciativa y no limitativa, haciéndola extensiva incluso a los descubrimientos de tipo científico (Artº. 47).

5

10

15

El Decreto de 26 de Diciembre de 1947, recogiendo la Orden de 18 de Noviembre de 1935, confirma el criterio legal de que también serán patentables los instrumentos, objetos, o partes de los mismos, que aporten a la función a que son destinados, un beneficio o efecto nuevo, y en definitiva que constituyan una mejora sustancial sobre lo anteriormente conocido.

20

25

30

Pues bien, a tenor de lo expuesto, y en base al articulado que recoge los conceptos expresados, debe considerarse, que la invención a que se refiere la presente memoria, constituye una novedad industrial, con características y ventajas que la hacen merecedora del privilegio de explotación exclusiva que por ella se solicita, premiando así los méritos de quien aporta a la industria del país una mejora efectiva y precisamente comprendida entre las enunciadas por la Ley como patentables. (Arts. 46 y 47 en relación con el 171, en su nueva redacción afectada por la Orden de 18 de Noviembre de 1.935).

1                   Esta invención se refiere como indica su enun-  
ciado a un bloque cerámico aislante que se caracteriza es-  
tructuralmente por constituirse a partir de un cuerpo que  
5                   es un prisma rectangular predominantemente, que está dota-  
do de una serie de huecos que lo recorren en sentido lon-  
gitudinal y presenta en una zona central de una de sus ca-  
ras un escalonamiento formado por un nervio que recorre -  
longitudinalmente tal cara y que ha de servir para acopla-  
miento entre éste y otros bloques semejantes, combinándose  
10                   tal escalón con otro nervio, asimismo longitudinal que se  
extiende a lo largo de la cara opuesta del propio bloque.

                  El segundo de los nervios estará situado en des-  
fase hacia una de las aristas.

                  El escalón citado en segundo lugar está combina-  
15                   do con un canal existente cerca de él para disponer en el  
mismo una masilla, cuyo fin es evitar la incursión de fil-  
traciones en el paramento que se efectúe mediante estos -  
bloques superpuestos.

                  Una de las caras laterales del bloque dispone  
20                   de al menos un encaje, de conveniente dimensión y preferen-  
tamente en forma de cola de milano, aunque ello no es deter-  
minante, en el que se adaptará una placa de un material -  
tal como poliuretano expandido, sirviendo así de aislante  
término. Contra dicha placa se fijará otra por ejemplo de  
25                   lana de madera, es decir viruta de tal material, que com-  
pleta el aislamiento acústico del bloque, habiéndose pre-  
visto que sobre dicha segunda placa se realicen rozas para  
instalaciones tales como eléctricas y pueda acoplarse ade-  
más el enlucido final a base de yeso como es tradicional.

30                   La pieza cerámica para cerramientos externos que

1 se propone resuelva tres problemas fundamentales que actualmente existen en la construcción y que son:

1º.- Filtraciones de humedad.

2º.- Aislamiento térmico.

5 3º.- Aislamiento acústico.

Para obtener tales beneficios, es decir la resolución de los indicados problemas, en primer lugar trata de evitarse la formación de filtraciones de humedad por las juntas existentes entre los bloques, por lo cual se dispone de la masilla, a la que ya se ha hecho mención anteriormente, en sentido continuo en todas las uniones horizontales entre bloques. Igualmente, se sitúa a distinto nivel el material de agarre para evitar en cualquier caso el contacto del material situado en el exterior con el situado en el interior. Precisamente por ello es la justificación del escalonamiento que el bloque presenta en una de sus caras, que a partir de ahora se definirá como base, desfasado respecto al escalonamiento que presenta en la cara opuesta o superior.

20 Como aislamiento térmico se consigue mediante una placa continua que constituye un material tal como el que se ha indicado de poliuretano expandido, que presentará un grosor de aproximadamente dos centímetros y un coeficiente de conductividad que puede cifrarse en 0,029. Con el fin de tener un punto de partida es preciso indicar que un ladrillo tradicional hueco presenta un coeficiente por igual condición de conductividad de 0,35.

25 En consecuencia un cerramiento constituido por ladrillo de cara vista y tabique interior con cámara de aire que es la construcción usual, tiene un coeficiente global-

30

1 K 1,15, siendo el coeficiente previsto para el bloque cerámico aislante que se propone de aproximadamente 0,40.

5 De otro lado, en la cara interna del bloque que se propone y adosado a la placa de material tal como poliuretano expandido, se adapta otra placa de aproximadamente 35 mm. de espesor, que será de lana de madera y que permitirá la apertura de rozas en ella, cajeados, etc, para instalaciones y acabado con el tradicional enlucido de yeso.

10 El coeficiente acústico del bloque que se propone está cifrado en 0,057 y presenta un coeficiente de absorción máxima de 0,7, con una frecuencia de 1.139 Hz.

15 En tales condiciones se obtiene externamente un acabado con bloque cerámico visto e interiormente con dos placas continuas de material aislante, tanto en su aspecto térmico como acústico.

20 Las características del objeto de la invención, que ya se han expuesto, se reflejan de un modo gráfico en el plano adjunto, cuya única figura muestra una vista en perspectiva de un bloque según la invención, en el cual la referencia 1 señala genéricamente el bloque propiamente dicho en el que se aprecia en una de sus caras, concretamente la que queda a la izquierda de la figura, presenta una serie de canales con fines tan solo ornamentales, en tanto que internamente tiene una serie de tabiques que proporcionan huecos referenciados con 2 que aligeran en peso al conjunto.

25 En la cara superior del bloque existe un escalón o nervio longitudinal referenciado con 3 situado aproximadamente en el centro de tal cara, en tanto que inferiormente  
30 existe en la base del bloque otro escalonamiento referencia

1 do con 4 que está próximo a la arista de la cara frontal,  
y consecuentemente desfasado respecto al 3 de la base -  
del bloque.

5 En las proximidades del escalón inferior 4 o  
de la base del bloque, existe un canal referenciado con 5  
que será rellenado mediante una masilla continua que se  
indica con 6.

10 La pared posterior del bloque presenta un enca-  
je 7 que puede ser por ejemplo como en el caso represen-  
tado en forma de cola de milano, pero que en cualquier -  
forma que adopte servirá para sujetar la placa de poliur-  
etano expandido o material similar que se referencia con  
8, tras la que se situará otra de lana de madera que se  
referencia con 9, habiéndose ya dispuesto anteriormente  
15 los fines y misiones de tales dos placas, en cuanto al -  
comportamiento de servir como aislantes térmicos y acús-  
ticos al conjunto del paramento que se efectúe mediante  
éste tipo de bloques.

20 No se considera necesario hacer más extensa es-  
ta descripción para que cualquier persona experta en la  
materia comprenda perfectamente cual es la idea que se -  
desea registrar así como las ventajas que de su realiza-  
ción industrial han de derivarse.

25 Por todo ello y para evitar posibles imitaciones  
se presenta esta solicitud pidiendo la explotación exclu-  
siva de la idea descrita, de acuerdo con las consideracio-  
nes y puntos que se desean reivindicar y que se concretan  
en las páginas siguientes.

1 Hecha la descripción a que se refiere la memoria  
que antecede, es preciso insistir en que los detalles de  
realización de la idea expuesta, pueden variar, es decir,  
3 que pueden sufrir pequeñas alteraciones, basadas siempre  
en los principios fundamentales de la idea, que son en esen-  
cia los que quedan reflejados en los párrafos de la descrip-  
ción hecha. En efecto, el Artículo 48 del Estatuto vigente  
sobre Propiedad Industrial, establece como no patentables,  
10 en su apartado tercero, "los cambios de forma, dimensiones,  
proporciones y materias de un objeto ya patentado" fijando  
así el criterio del legislador en el sentido de que paten-  
tada una idea que pueda dar lugar a una realidad práctica  
e industrializable, nadie podrá apoyarse en ella para, a  
pretexto de haber introducido ligeras modificaciones, pre-  
15 sentarla como nueva y propia.

Este principio, en cuanto al alcance de la protec-  
ción del objeto patentado se refiere, se halla confirmado  
por numerosas Sentencias del Tribunal Supremo, y entre -  
ellas, como más terminantes, en las de fechas 16 de octubre  
20 de 1954, 23 de enero de 1959, 20 de marzo de 1964 y otras.

Establecido el concepto expresado, en cuanto a la  
amplitud que debe darse a la protección solicitada, se re-  
25 ducta a continuación la Nota de Reivindicaciones, de acuer-  
do con lo que se establece en el último párrafo del apar-  
tado tercero del Artículo 100 de la Ley, sintetizando así  
las novedades que se desean reivindicar:

#### NOTA DE REIVINDICACIONES

En resumen, el privilegio de explotación exclusi-  
30 va que se solicita, recaerá sobre las reivindicaciones si-  
guientes:

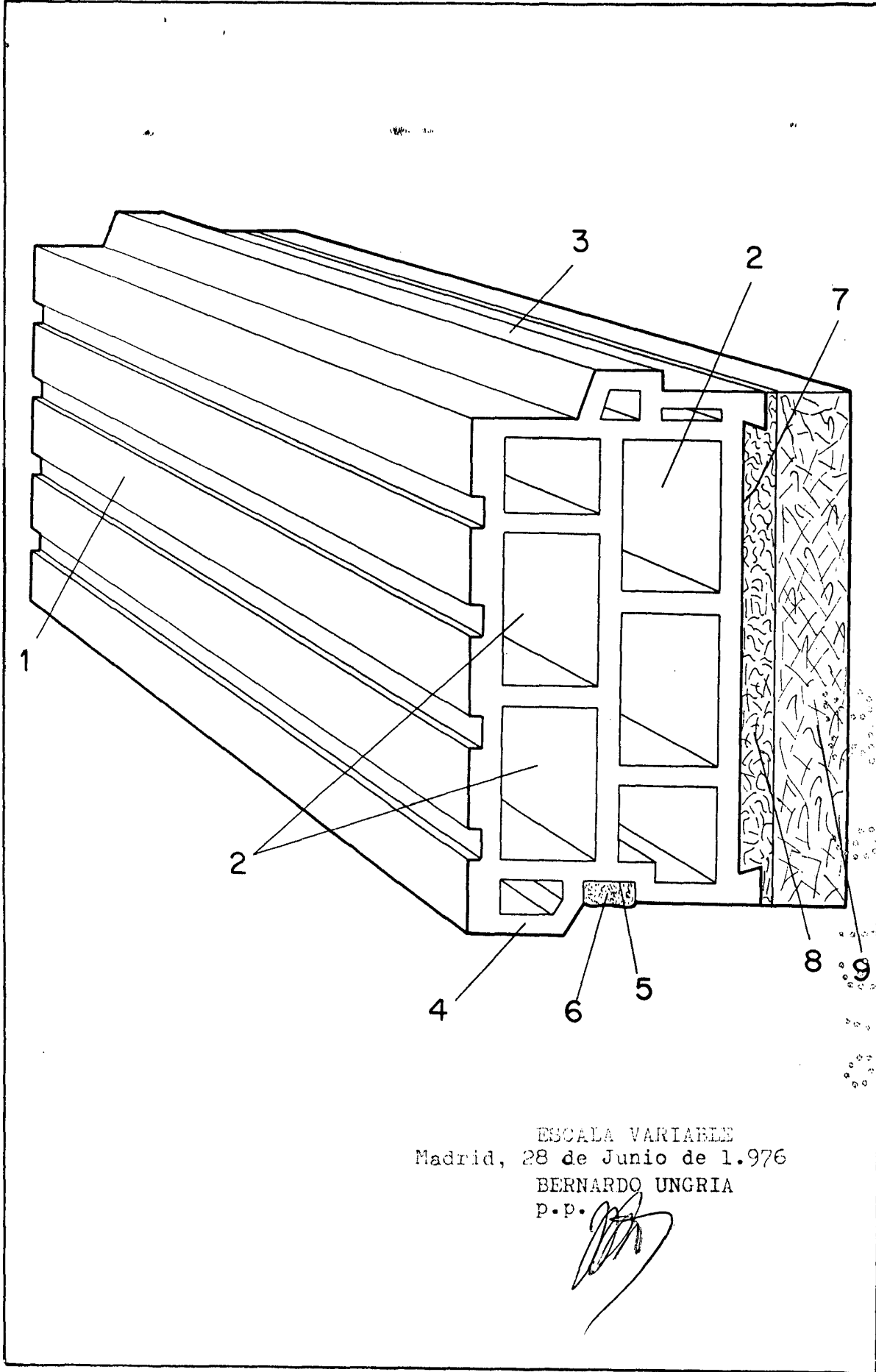
1           1. BLOQUE CERAMICO AISLANTE, caracterizado espe-  
cialmente porque está constituido mediante un cuerpo para-  
lelepipédico rectangular, provisto de huecos internos, el  
cual presenta en la zona paracentral de su cara superior  
5 un escalón o nervio longitudinal de acoplamiento entre blo-  
ques combinado con otro escalón o nervio longitudinal que  
se extiende a lo largo de la base del bloque en uno de los  
ángulos de ésta última, estando el escalón de base situado  
al lado de un canal de junta horizontal dispuesto para el  
10 acoplamiento de una masilla continua destinada a evitar las  
filtraciones de humedad con la particularidad de que una de  
las caras laterales del bloque presenta un encaje donde se  
acopla una placa continua de poliuretano expandido, en fun-  
ción de aislante térmico, contra la cual se fija una placa  
15 de lana de madera que completa el aislamiento acústico del  
bloque y sobre la que se practican las rozas para instala-  
ciones y el enlucido final del yeso.

2. Se reivindica por último como objeto sobre el  
que ha de recaer el Modelo de Utilidad que se solicita:  
20 "BLOQUE CERAMICO AISLANTE".

Todo conforme queda descrito y reivindicado en la  
presente memoria descriptiva que consta de ocho páginas meca-  
nografiadas y dibujos adjuntos.

Madrid 28 de junio de 1976  
BERNARDO UNGRIA  
P.P.





ESCALA VARIABLE  
Madrid, 28 de Junio de 1.976  
BERNARDO UNGRIA  
p.p.