

221972

| | |
|------|------|
| Inv. | F21V |
| | GOLF |

MEMORIA DESCRIPTIVA

correspondiente a la solicitud de concesión de un...

MODELO DE UTILIDAD

SOLICITANTE: VILAPLANA, S.A.

RESIDENCIA: Perez Galdós nº 1 IBI (Alicante).

ENUNCIADO: "PANTALLA PERFECCIONADA PARA REFLECTORES DE LUZ".

Prioridad: Patente n.º del

1 El Estatuto vigente sobre Propiedad Industrial, de
26 de Julio de 1929, en su texto refundido publicado el 30
de Abril de 1930, establece los caracteres de patentabili-
5 dade de las invenciones de tipo industrial que tienen por
objeto obtener ventajas sobre lo ya conocido, admitiendo
por consiguiente como patentables, las nuevas máquinas, a-
paratos, instrumentos, procesos de fabricación, etc. La am-
plitud de conceptos previstos como patentables, ha llevado
al legislador a aclarar (Artº. 46) que la enumeración con-
10 tenida en dicho cuerpo legal es puramente enunciativa, y no
limitativa, haciéndola extensiva incluso a los descubrimien-
tos de tipo científico (Artº. 47).

El Decreto de 26 de Diciembre de 1947, recogiendo
la Orden de 18 de Noviembre de 1935, confirma el criterio
15 legal de que también serán patentables los instrumentos, ob-
jetos, o partes de los mismos, que aporten a la función a
que son destinados, un beneficio o efecto nuevo, y en defi-
nitiva que constituyan una mejora sustancial sobre lo ante-
riormente conocido.

20 Pues bien, a tenor de lo expuesto, y en base al ar-
ticulado que recoge los conceptos expresados, debe conside-
rarse, que la invención a que se refiere la presente memo-
ria, constituye una novedad industrial, con características
y ventajas que la hacen merecedora del privilegio de explo-
25 tación exclusiva que por ella se solicita, premiando así
los méritos de quien aporta a la industria del país una me-
jora efectiva y precisamente comprendida entre las enuncia-
das por la Ley como patentables. (Arts. 46 y 47 en relación
con el 171, en su nueva redacción afectada por la Orden de
30 18 de Noviembre de 1.935).

1 La presente invención, según se expresa en
el enunciado de esta Memoria descriptiva, se refiere a una
pantalla perfeccionada para reflectores de luz, la cual ha
5 sido concebida y realizada de forma que presenta notables
mejoras y ventajas respecto a otras existentes de análogas
finalidades.

10 La pantalla en cuestión, objeto del inven-
to, está constituida mediante una serie de casillas compues-
tas por varios cercos concéntricos de distinta altura, de
modo que tales casillas se encuentran relacionadas entre sí
y adosadas unas a otras a través de unos tabiques interio-
res, determinando una celosía plana que incluye calado de
separación entre los cercos exteriores que limitan cada una
de las casillas.

15 Con esta estructuración, la pantalla así
constituida, presenta la novedad de que la misma está de-
terminada por varios cercos concéntricos de distinta altu-
ra, combinados con calados entre algunos de los aludidos -
cercos exteriores que separan a estos últimos.

20 Para complementar la descripción que se--
guidamente se va a realizar y con objeto de ayudar a una
mejor comprensión de las características del invento, se
acompaña a la presente Memoria descriptiva de una hoja úni-
ca de planos cuyas figuras representan lo siguiente:

25 Figura 1ª.- Muestra una vista en planta
de la pantalla realizada según la invención, apreciándose
que la misma puede tener mayor número de casillas que las
representadas en la propia figura.

30 Figura 2ª.- Muestra una vista en alzado
de la pantalla, seccionada según la línea A-B representada

1 en la figura 1ª.

5 A la vista de las figuras, pueden observarse cada una de las casillas 1 que, conjuntamente, determinan la propia pantalla, de modo que tales casillas 1 están compuestas, cada una de ellas, por varios cercos concéntricos de distinta altura, apreciándose que tales cercos corresponden a las referencias 2, 3 y 4 respectivamente a los cercos exterior, intermedio e interior.

10 El cerco 2 presenta una altura menor que el cerco 3, y éste a su vez una altura menor que el cerco interno 4. La relación entre sí de cada una de las casillas 1 integrantes de la pantalla, se realiza mediante unos tabiques interiores 5, tal y como se representa en las dos figuras que se acompañan a la presente Memoria descriptiva.

15 Todas las casillas 1 mencionadas, determinan una celosía plana constitutiva de la pantalla en cuestión, de tal manera que dicha celosía plana incluye unos calados 6 de separación entre algunos de los cercos exteriores 2 correspondientes a las citadas casillas 1.

20 No se consiera necesario hacer más extensa esta descripción para que cualquier persona perita en la materia comprenda perfectamente la idea que se desea patentar así como las ventajas que de su realización industrial han de derivarse.

25 Por todo ello, y para evitar posibles imitaciones, se presenta esta solicitud, pidiendo la explotación exclusiva de la idea descrita, de acuerdo con las consideraciones y puntos que se deseen reivindicar que se concretan en las páginas siguientes:

30

1 Hecha la descripción a que se refiere la memoria
que antecede, es preciso insistir en que los detalles de
realización de la idea expuesta, pueden variar, es decir,
5 que pueden sufrir pequeñas alteraciones, basadas siempre
en los principios fundamentales de la idea, que son en esen-
cia los que quedan reflejados en los párrafos de la descrip-
ción hecha. En efecto, el Artículo 48 del Estatuto vigente
sobre Propiedad Industrial, establece como no patentables,
10 en su apartado tercero, "los cambios de forma, dimensiones,
proporciones y materias de un objeto ya patentado" fijando
así el criterio del legislador en el sentido de que paten-
tada una idea que pueda dar lugar a una realidad práctica
e industrializable, nadie podrá apoyarse en ella para, a
pretexto de haber introducido ligeras modificaciones, pre-
15 sentarla como nueva y propia.

Este principio, en cuanto al alcance de la protec-
ción del objeto patentado se refiere, se halla confirmado
por numerosas Sentencias del Tribunal Supremo, y entre
20 ellas, como más terminantes, en las de fechas 16 de octubre
de 1954, 23 de enero de 1959, 20 de marzo de 1964 y otras.

Establecido el concepto expresado, en cuanto a la
amplitud que debe darse a la protección solicitada, se re-
dacta a continuación la Nota de Reivindicaciones, de acuer-
do con lo que se establece en el último párrafo del apar-
25 tado tercero del Artículo 100 de la Ley, sintetizando así
las novedades que se desean reivindicar:

NOTA DE REIVINDICACIONES

En resumen, el privilegio de explotación exclusi-
va que se solicita, recaerá sobre las reivindicaciones si-
30 guientes:

1 1ª.- "PANTALLA PERFECCIONADA PARA REFLEC-
TORES DE LUZ", caracterizada esencialmente porque está cons-
tituida mediante una pluralidad de casillas, compuestas, -
respectivamente, por varios cercos concéntricos de distin-
5 ta altura, los cuales se hallan relacionados entre sí a tra-
vés de tabiques interiores formando una celosía plana que
incluye calados de separación entre algunos cercos exterie-
res de las citadas casillas integrantes de la pantalla.

10 2ª.- Se reivindica por último como objeto
sobre el que ha de recaer el Modelo de Utilidad que se so-
licita: "PANTALLA PERFECCIONADA PARA REFLECTORES DE LUZ".

Todo ello conforme queda descrito y rei-
vindicado en la presente Memoria descriptiva que consta -
de seis páginas mecanografiadas y dibujos adjuntos.

15 Madrid, 28 de Junio de 1.976

BERNARDO UNGRIA

P.P.



20

25

30

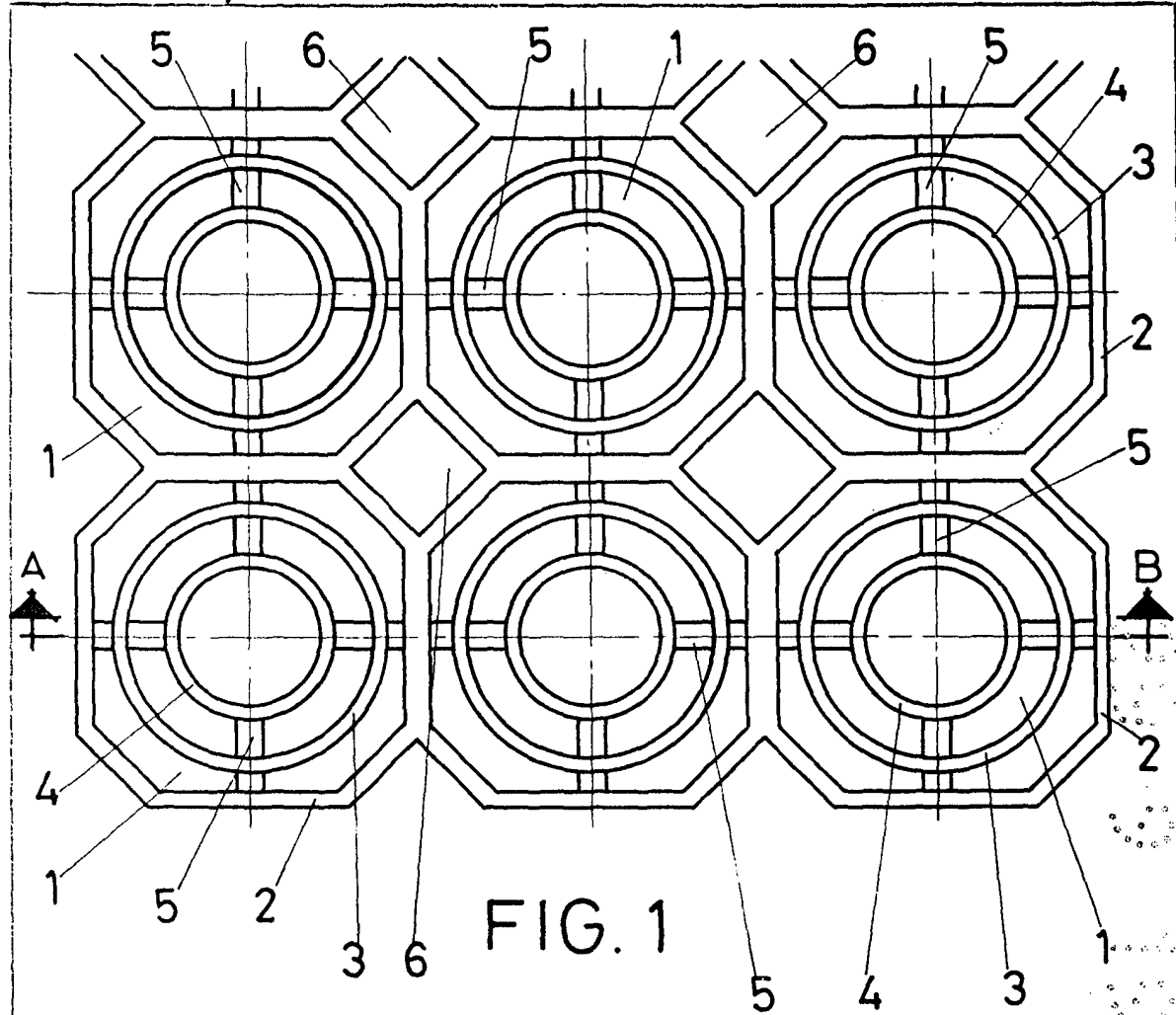


FIG. 1

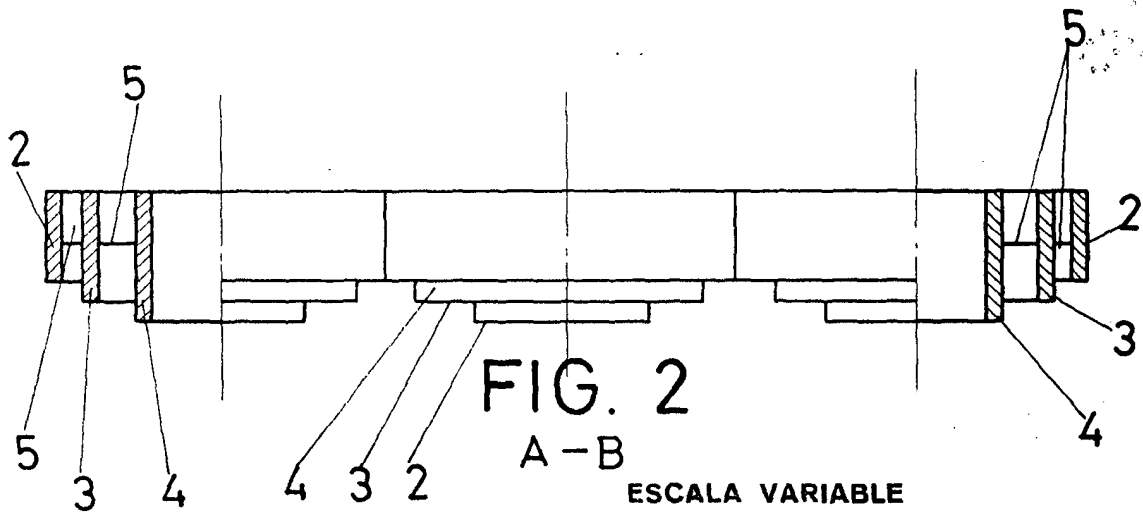


FIG. 2

A-B

ESCALA VARIABLE

Madrid, 28 de JUNIO de 1976

BERNARDO UNGRIA

p. p.