



ESPAÑA

(19) ES	(11) N.º EP (21) 221965	(10) Y
(22) FECHA DE PRESENTACION		

MODELO DE UTILIDAD

(30) PRIORIDADES: (31) NUMERO -----	(32) FECHA -----	(33) PAIS -----
---	---------------------	--------------------

(47) FECHA DE PUBLICIDAD	(51) CLASIFICACION INTERNACIONAL F26B
--------------------------	---

(54) TITULO DE LA INVENCIÓN SECADORA PERFECCIONADA.

(71) SOLICITANTE (S) D. Hilario SECO MATEO
--

DOMICILIO DEL SOLICITANTE ZARAGOZA.- Paseo Calvo Sotelo, 46-48
--

(72) INVENTOR (ES) El propio solicitante.

(73) TITULAR (ES) D. Hilario SECO MATEO

(74) REPRESENTANTE LUIS RUIZ PALACIOS

El Modelo de Utilidad, objeto de la presente memoria, se refiere, como su titulo indica a una secadora perfeccionada, siendo su titular D. Hilario SECO MATEO, de nacionalidad española, residente en ZARAGOZA

- 5.- Paseo Calvo Sotelo, 46-68, trata de una secadora de ropa por aire caliente impulsado por ventilador de una gran eficacia, economia, sencillez y escaso volumen que hacen su utilización preferible al de cuantos modelos se conocen.
- 10.- Esencialmente consiste la presente invención en una caja superior, paralelepipedica, abatible de la que cuelga un saco de material transparente en cuyo interior se aloja la ropa humeda, colgada en perchas de soportes especiales. Un ventilador dispuesto superiormente
- 15.- te impulsa aire a través de unas resistencias electricas sobre la ropa disponiendo el saco de los orificios necesarios para salida de aire y de otros inferiores para la posible acumulación de agua. Termostato, temporizador, etc. son complementos de gran utilidad.
- 20.- Para la mejor comprensión del invento que se preconiza, se acompañan dos hojas de planos en las que, en cuatro figuras, se detalla suficientemente, la constitución y disposición de sus elementos componentes asi como su utilización y funcionamiento en un ejemplo de
- 25.- realización practica no limitativo.

La figura primera representa una vista en perspectiva del conjunto. La segunda se refiere a una vista

analoga exterior de la parte superior. La tercera es una vista asimismo en perspectiva del interior de dicho cuerpo y la cuarta es una vista en sección de la misma.

5.- La numeración que acompaña a las figuras tiene el mismo significado para todas ellas siendo este el siguiente:

- 1.- Carcasa.
- 2.- Bolsa.
- 10.- 3.- Rejilla de colgar.
- 4 y 5.- Orificios.
- 6.- Cremallera.
- 7 y 8.- Controles.
- 9.- Rejilla.
- 15.- 10.- Motor.
- 11.- Aspas.
- 12.- Resistencia.
- 13.- Placa deflectora.
- 14.- Placa soporte.
- 20.- 15.- Soporte motor.

En el interior de la carcasa (1), se aloja el motor (10) cuyas aspas (11) impulsan el aire del exterior que penetra por la rejilla (9) de la resistencia eléctrica (12) y de la placa deflectora (13), hacia la ropa que colgada de los soportes (3), se ha dispuesto en el interior de la bolsa (2). En la parte inferior de esta se han previsto los orificios de airea-

ción (4) y de drenaje (5) necesarios.

Serán independientes del objeto de la presente invención, los materiales, formas, colores y dimensiones y en general todo cuanto no altere, cambie o

5.- modifique la esencialidad de la invención.

Descrita suficientemente la naturaleza y objeto de este Modelo de Utilidad, se hace constar que las características esenciales sobre las que ha de recaer la concesión del mismo, están comprendidas

10.- en las notas reivindicatorias que en la siguiente página se detalla.

REIVINDICACIONES

1ª.- Secadora perfeccionada, caracterizada por comprender un cuerpo preferentemente paralelepipedico abatible sobre la pared. En cuyo interior se ha dispuesto un motor electrico cuyas aspas impulsan aire del exterior en sentido descendente a través de una resistencia electrica.

5.-

2ª.- Secadora perfeccionada, caracterizada por comprender, según reivindicación anterior, una bolsa colgada del cuerpo superior en la que se introduce la ropa en perchas, recibiendo la corriente de aire cuya circulación se permite por los orificios situados en la parte inferior.

10.-

3ª.- SECADORA PERFECCIONADA.

- - - - -

Todo ello tal y como se describe y reivindica en la memoria que antecede que consta de SEIS hojas escritas a maquina por una sola de sus caras y planos que la ilustran.

Madrid, 28 de Junio de 1.976

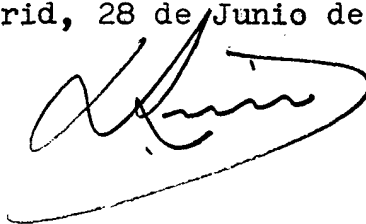
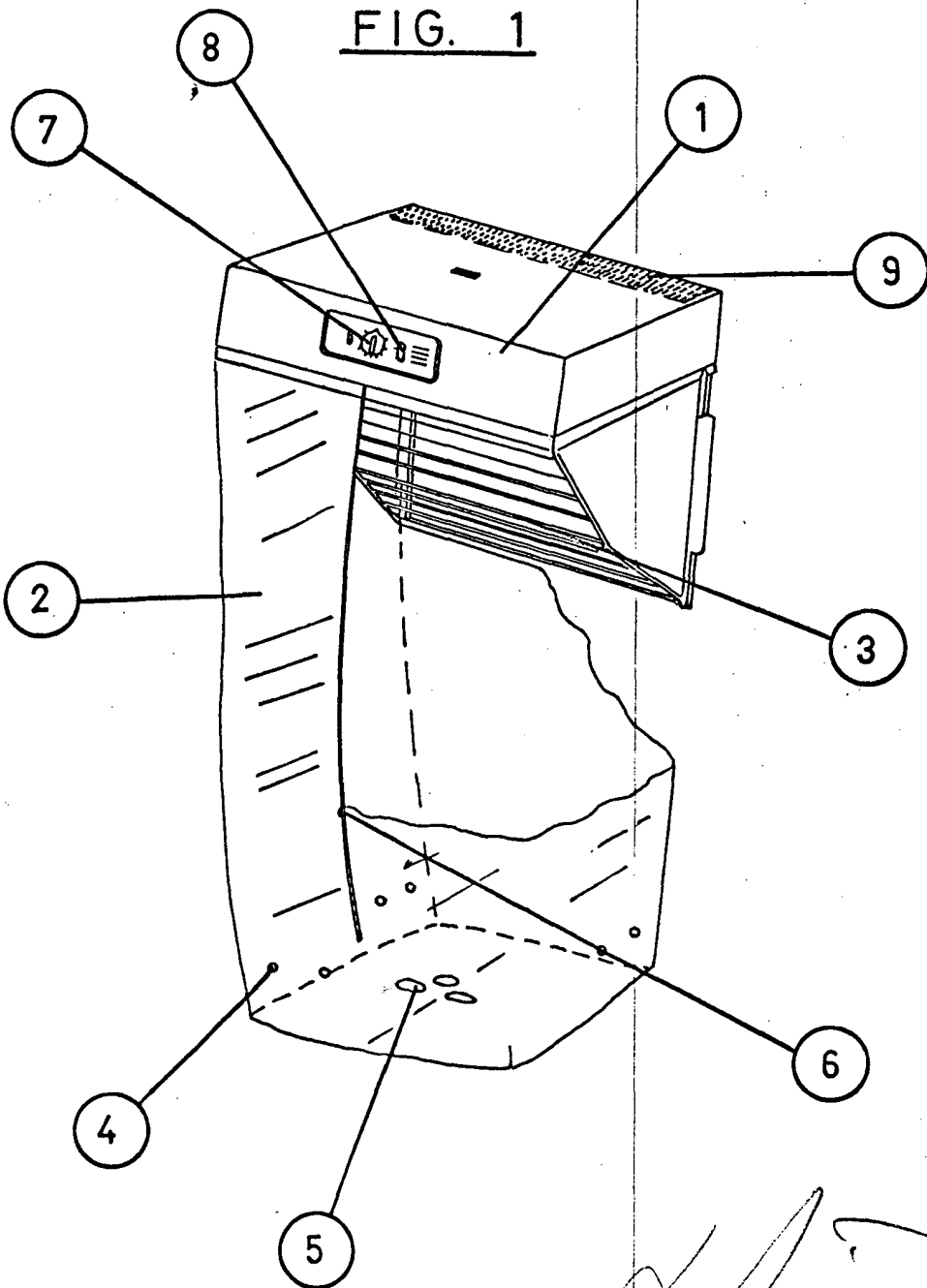
A handwritten signature in black ink, appearing to be 'Alfonso', written in a cursive style with a long horizontal flourish underneath.

FIG. 1



A handwritten signature in cursive script, located in the lower right quadrant of the drawing area.

ESCALA VARIABLE

FIG. 2

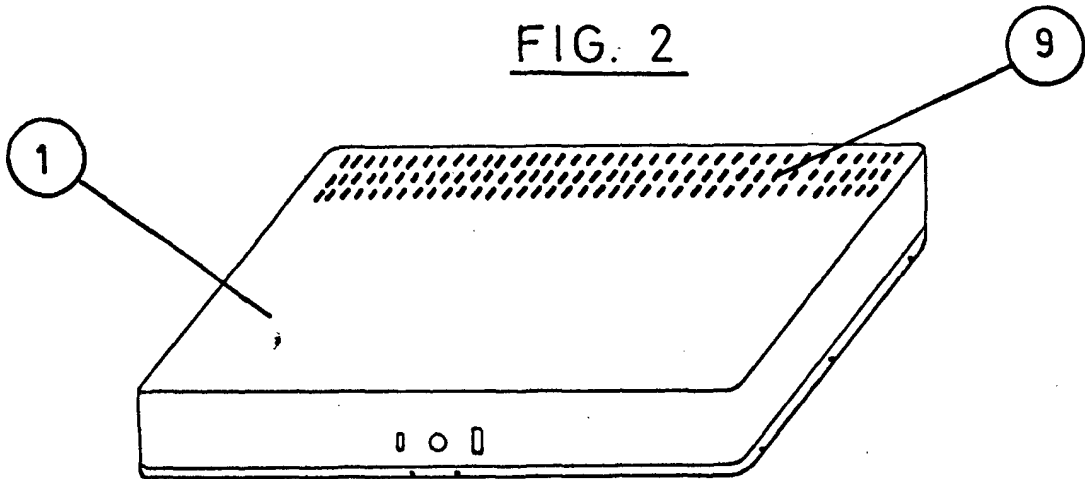


FIG. 3

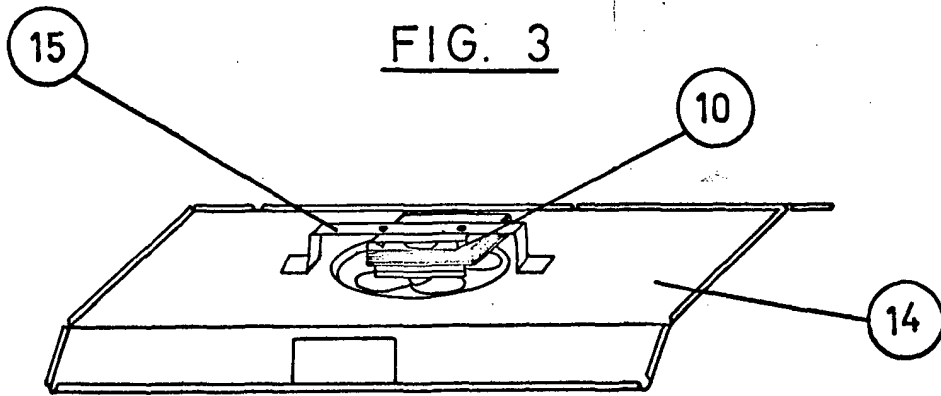
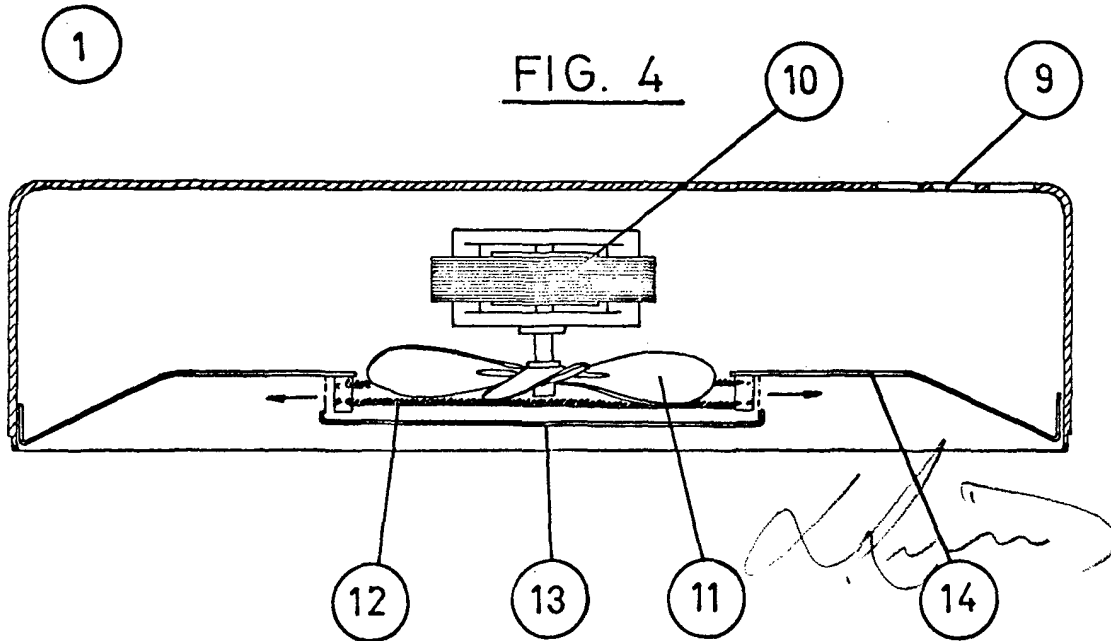


FIG. 4



ESCALA VARIABLE