



ESPAÑA

(19) ES	(11) NUM. 221941	(10) Y
(21)	(22) FECHA DE PRESENTACION	
	26 JUN. 1976	

MODELO DE UTILIDAD

(30) PRIORIDADES:	(32) FECHA	(33) PAIS
(31) NUMERO		
..	..	..

(47) FECHA DE PUBLICIDAD	(51) CLASIFICACION INTERNACIONAL
--------------------------	----------------------------------

(54) TITULO DE LA INVENCIÓN

**"Recipiente para vaso atómano"**

(71) SOLICITANTE (S)

**COMERCIAL VALIRA, S.A.**

DOMICILIO DEL SOLICITANTE

**Ctra. Riudoms 80, REUS (Tarragona)**

(72) INVENTOR (ES)

..

(73) TITULAR (ES)

(74) REPRESENTANTE

**M. Curell Suñol**

R-4024-16

- falda cilíndrica interior, con nervaduras helicoidales aptas para el acoplamiento de un tapón por roscado y que aplica su cabeza sobre el borde del remate abocerdado, determinando este último seis vértices diédricos para vertido fino y uniforme, de modo que el vaso atérmico se aloja en el receptáculo apoyando su fondo sobre los casquillos anulares de la base, y aplicando el borde superior de su gollote contra una junta anular elástica situada entre el cuello cónico y el gollote cilíndrico interior, siendo dispuestos sobre el anterior conjunto una tapa cilíndrica apoyada sobre el escalón inferior del remate, y un capuchón cilíndrico, alrededor de dicha tapa, que se acopla por roscado en el flanco del mismo escalón. - -
- 5.
- 10.

- Otros objetos y características de la invención se irán dando a conocer en detalle a lo largo de la descripción que sigue, haciendo referencia a los dibujos ilustrativos que la acompañan. En los dibujos: - - - - -
- 15.

Figura 1, representa, visto en alzado, un recipiente para vaso atérmico según la invención, visto seccionado según una línea I-I de la figura 2. - - - - -

- Figura 2, es una vista en planta, por su parte superior, del expresado recipiente, exento de su tapón y del capuchón protector. - - - - -
- 20.

- El recipiente de referencia consiste en un receptáculo 1 apto para alojar un vaso atérmico 2, dotado de una base inferior 3, de un tapón de cierre 4, de una tapa protectora 5
- 25.

y de un capuchón exterior 6 envolvente. - - - - -

El vaso atómano 2 es del tipo convencional, con dobles paredes 7 y 8, fondo semiesférico 9 y gollete cilíndrico 10.-

5. El receptáculo 1 es un cuerpo preferentemente moldeado en plástico, que presenta una periferia hexagonal 11 de lados en convexidad exterior. La parte inferior de este cuerpo 1 forma un zócalo cilíndrico 12 levemente saliente con respecto a la periferia 11, y con roscado interior. La parte superior del mismo cuerpo 1, tiene un cuello troncocónico 13, con escalón periférico inferior 14, y con un remate superior abocerdado 15 de contorno hexagonal con lados convexos. Este remate 15 constituye un vertedor con seis vértices diédricos 16.-

10. De la parte superior del cuello 13 se deriva interiormente una falda 17 que forma un gollete cilíndrico 18 dotado de nervaduras helicoidales 19 para el acoplamiento del tapón 4. De dicha falda 17 nace un reborde inferior 20. La cara exterior del escalón 14, posee un roscado 21 para el capuchón 6.

15. La base inferior 3 es un cuerpo soldado formado por una pared cilíndrica 22 con roscado exterior para acoplamiento dentro del zócalo 12, por un fondo circular 23 en leve depresión central, y que en su cara superior tiene unos casquillos concéntricos 24 cuyo borde superior es de altura decreciente desde el exterior hasta el interior, para servir de base de apoyo para el fondo semiesférico 9 del vaso 2. - - - - -

20.

El tapón 4 es asimismo un cuerpo soldado que consta de una cabeza cilíndrica 25, husca con tabiques interiores 26 y de un núcleo 27 de dos secciones cilíndricas, teniendo la sección inferior un roscado 28 acoplable en el interior del gollote 18. La cabeza 25 se aplica contra el borde superior del remate 15. - - - - -

Dentro del receptáculo 1, el vaso atómano 2 se aloja con apoyo sobre la mencionada base 3, y estando retenido superiormente por una junta de hermeticidad anular elástica 29 que se sitúa entre el cuello 13, el gollote 18 y el reborde 17. - - -

La tapa 5, en funciones de vaso, consta de una pared cilíndrica 30, o en leve conicidad, y de una base circular superior 31, en leve depresión, de modo que el borde inferior de dicha pared 30 se apoya sobre el escalón 14 del receptáculo 1, protegiendo toda la parte superior del recipiente. - - - - -

El capuchón 6, también en funciones de vaso, es un cuerpo análogo a la tapa 5 y concéntrica con ella, constando de una pared cilíndrica 32 y de una base circular superior 33 en leve depresión, y de modo que en la parte inferior de dicha pared 32 posee un filete de rosca interior 34 destinado a acoplarse en el roscado 21 del receptáculo 1. - - - - -

Las propiedades más destacadas del presente recipiente, estriban en la existencia del remate abocardado 15 con seis vértices diédricos 16 que facilitan un vertido fino y regular para cualquier posición del receptáculo 1, en la periferia hexagonal 11 de este receptáculo 1 que permite un firme acido anti-

deslizante, en la facilidad de limpieza del conjunto por tener separables sus partes, y en las condiciones higiénicas y protectoras. - - - - -

5. Describas convenientemente las características de la invención, se hace constar que en la misma podrán introducirse cuantas variantes de detalle pueda aconsejar la experiencia, siempre que con ello no se modifique la esencialidad de la misma que es la que se resume y concreta en las reivindicaciones que siguen. - - - - -

N O T A

10.

Se declaran de novedad, utilidad y propiedad para España, sus territorios y plazas de soberanía, las siguientes: - - - - -

R E I V I N D I C A C I O N E S

15. 1.- Recipiente para vaso atérmico, caracterizado porque está constituido por un receptáculo de contorno hexagonal, cuyos lados presentan curvatura convexa, formando un zócalo inferior cilíndrico con roscado interior para el acoplamiento de una base circular dotada de casquillos anulares concéntricos, mientras que en la parte superior tiene un cuello tronco-cónico provisto de un escalón periférico inferior y de un remate superior abocardado de contorno hexagonal de lados en curvatura convexa, derivándose de la parte superior del cuello una falda interior que forma un gollete cilíndrico, con nervaduras helicoidales interiores para el acoplamiento de un tapón por roscado, el cual aplica su cabeza sobre el borde del citado

20.

25.

remate abocardado, determinando este remate seis vértices diédricos para vertido fino y uniforme, de modo que el vaso atermano se aloja dentro del receptáculo apoyando su fondo sobre los casquillos anulares de la base, y aplicando el borde superior de su cuello contra una junta anular elástica situada entre el cuello y el gollote del receptáculo, siendo dispuestos sobre el anterior conjunto una tapa cilíndrica que apoya su borde inferior sobre el escalón periférico del cuello del receptáculo, y un capuchón cilíndrico envolvente que se acopla por roscado en el flanco del escalón mencionado. - - - - -

5.

10.

2.- "RECIPIENTE PARA VADO ATERMANO". - - - - -

Todo ello conforme se describe y reivindica en la presente memoria que consta de seis hojas, foliadas y mecanografiadas por una sola de sus caras, y de dos figuras que la ilustran.

15.

MADRID 2 6 JUN. 1976

P. A. M. CURELL SUÑEZ

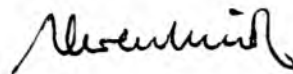
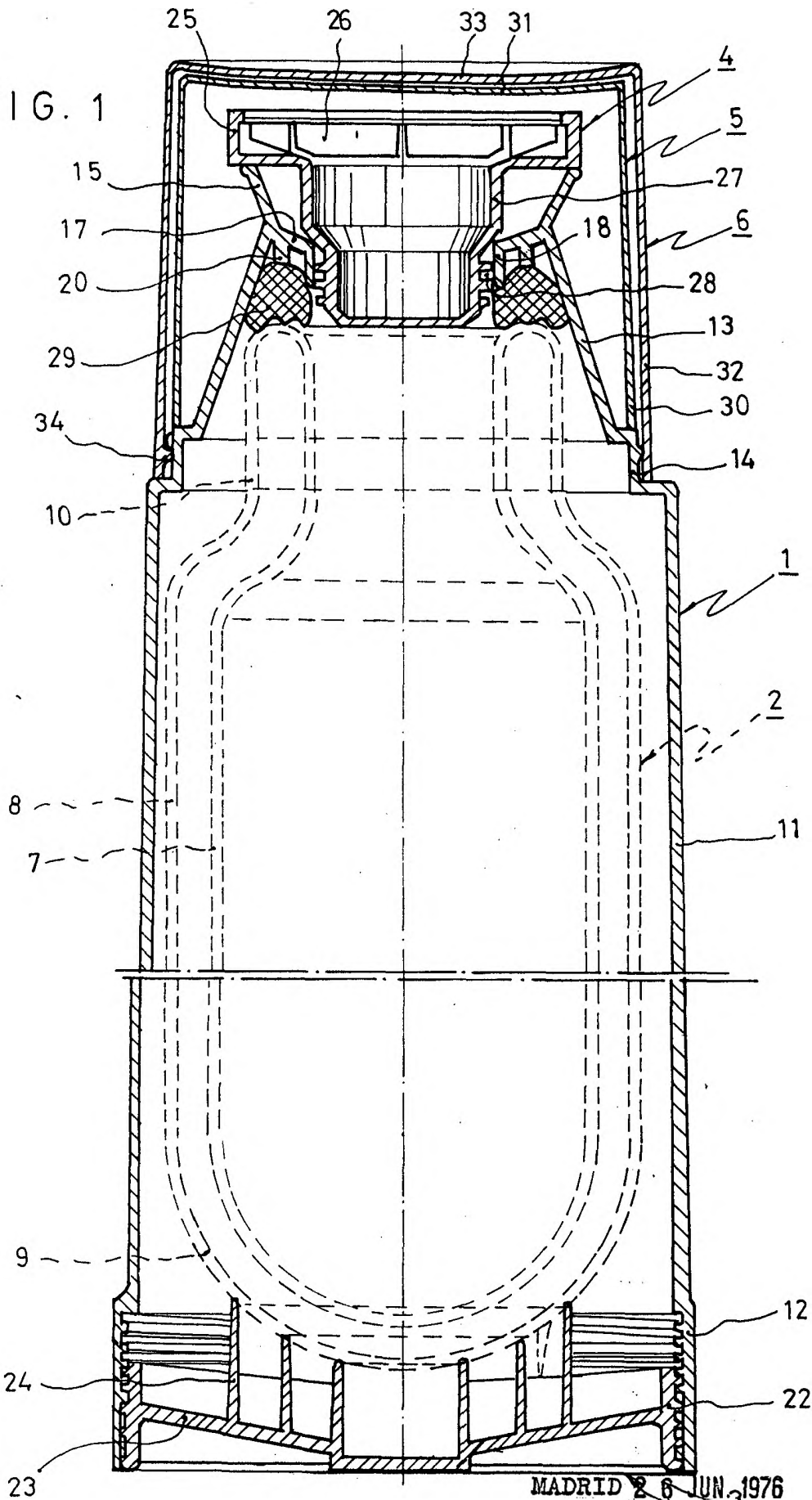


FIG. 1

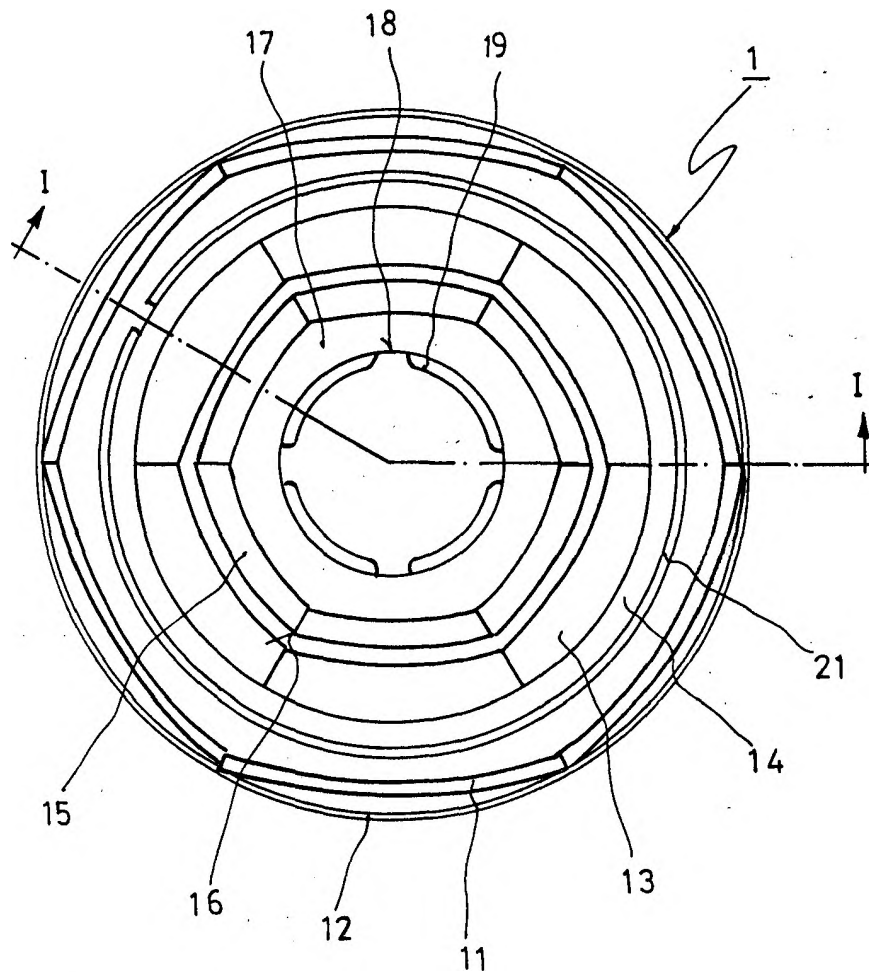


MADRID 26 JUN 3 1976

P. A. M. CURELL SUÑOZ

*Alvarez*

FIG. 2



MADRID 26 JUN. 1976

P. A. M. CURELL SUÑEZ