



221939

221939

PATENTE DE INTRODUCCION

por 10 años

por "UNAS MEJORAS EN LAS MAQUINAS DOMESTICAS DE LAVAR",  
a favor de D. Tomás Buxeda Bosch, de nacionalidad espa-  
ñola, domiciliado en Barcelona, Consejo de Ciento, 295.

=====

MEMORIA DESCRIPTIVA

Esta Patente de introducción divulga y reivindica para España unas mejoras en las máquinas de lavar domésticas. La finalidad primordial de estas mejoras es la de proveer a dichas máquinas de una cesta para escurrir las prendas lavadas por centrifugación; esta cesta será de quita y pon, ajustable al propio eje, de la rueda de paletas, según una maniobra simplicísima y muy cómoda para que la pueda realizar cualquier ama de casa. No precisa ponderar las ventajas que derivan del hecho de



10 poder escurrir la tela centrifugándola en lugar de es-  
trujarla a través de los rodillos de escurrido; y aún  
en lugar de estrujarla con las manos.

A título de ejemplo, adjuntamos unos dibujos  
para describir estas mejoras. En ellos, -1- es la cuba  
15 de lavar; -2- el alojamiento inferior para su rueda de  
paletas; -3- el prensa estopas; -4- su tuerca de gra-  
duación con su resorte elástico -5-; -6- es la polea re-  
ceptora de la fuerza del motor; -7- es la placa de apoyo  
de la rueda de paletas; -8- el eje con su zona superior  
20 roscada para sujetar a la cesta y -9- las mortajas para  
encajar los topes -10- para la sujeción indistinta de  
la rueda de paletas y de la cesta -11- de centrifugación.  
Esta será de forma troncocónica con su boca o base supe-  
rior y menor -12- algo cerrada hacia el centro, con per-  
foraciones repartidas a lo largo de su franja inferior  
25 y lateral -13- presentando la tuerca central -14- para  
su sujeción a -8-.

El eje principal de giro -8- de la máquina, se  
apoyará en los cojinetes de bronce poroso -15- dispues-  
30 tos para el ajuste radial y axial del prensa estopas,  
creándose un depósito adicional de grasa para estos co-  
jinetes en -16-. Se dispone la arandela -17- para el  
ajuste axial y la presión del cojinete inferior citado.

En el interior de la envolvente -1- de la má-  
35 quina están previstas unas nervaduras embutidas -18-  
para evitar la formación de remolinos.

La cesta es sostenida por el eje -8- y se  
sujeta por la tubulura -19- que evita sus desequili-  
brios laterales.

40 Todo cuanto no afecte, altere, cambie o modi-



fique la esencia de las mejoras descritas será variable a los efectos de la actual Patente.

N O T A .

45 Se reivindica como objeto de esta Patente de introducción:

1 - Unas mejoras en las máquinas domésticas de lavar, ca-  
racterizadas por el hecho de dotarlas de una cesta late-  
ralmente perforada para la centrifugación de las prendas  
lavadas, de quita y pon, y ajustable al propio eje de gi-  
ro de la rueda de paletas que sirve para remover el agua.

50

2 - Las propias mejoras de la reivindicación anterior,  
caracterizadas porque la cesta sea troncocónica, con su  
boca de carga en su base superior y menor con perfora-  
ciones dispuestas solamente en la zona inferior y late-  
ral; con tuerca inferior centrada con su base mayor pa-  
ra su sujeción al eje de giro de la rueda de paletas y  
con dos topes de clavija para su encaje en las mortajas  
previstas en el plato de soporte de la rueda de paletas.

55

3 - Las propias mejoras de las reivindicaciones anterio-  
res, caracterizadas porque la cesta de centrifugación y  
la rueda de paletas para agitar el agua sean intercam-  
biables.

60

4 - Las propias mejoras de las reivindicaciones anterio-  
res, caracterizadas porque el eje de giro de la máquina  
esté provisto de un prensa estopas con un resorte que  
ejerce presión axial sostenida sobre el mismo.

65

5 - Las propias mejoras de las reivindicaciones anterio-  
res, caracterizadas porque el cuerpo principal de con-  
tención del líquido de la máquina esté provisto de unas  
nervaduras uniformemente repartidas en su interior se-

70

- 4 - 221939



gún sus generatrices para evitar remolinos del líquido.  
6 - Las propias mejoras de las reivindicaciones anteriores, caracterizadas porque en el interior de la cesta centrifugadora, esté prevista una tubulura que sirva de  
75 apoyo para contrarrestar y anular las presiones laterales que se produzcan durante la rotación de esta cesta.

Sean cuales fueren las circunstancias que concurren en la esencialidad de la Patente de introducción definida en las anteriores reivindicaciones, cual objeto  
80 es:

7 - "UNAS MEJORAS EN LAS MAQUINAS DOMESTICAS DE LAVAR".

Consta la presente memoria de cuatro hojas foliadas, mecanografiadas por una sola cara y del dibujo  
adjunto.

85 Barcelona, catorce de mayo de mil novecientos cincuenta y cinco.

P.A. de D. Tomás Buxeda Bosch,

L. DURÁN  
P. P.

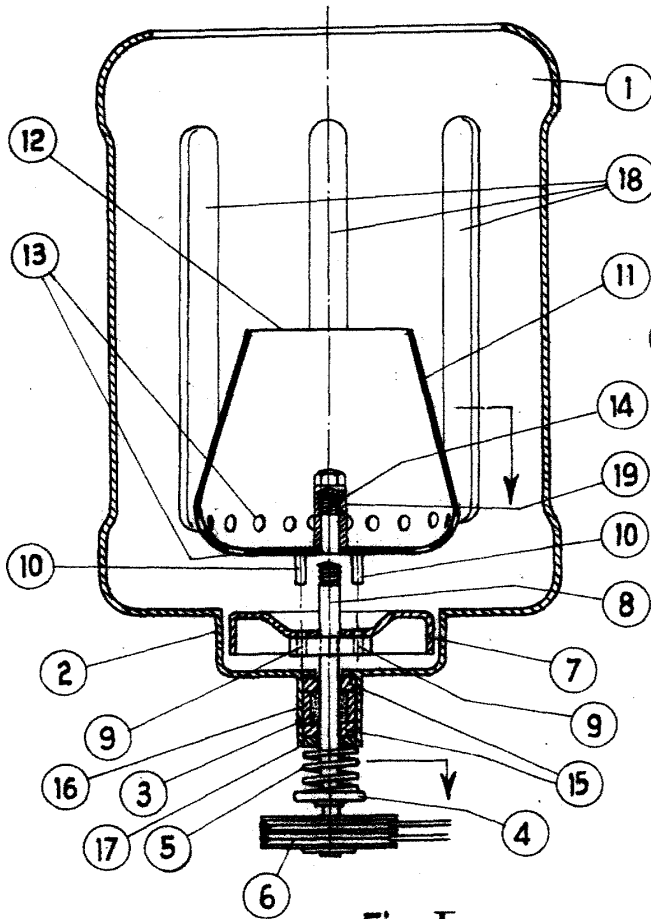


Fig. I

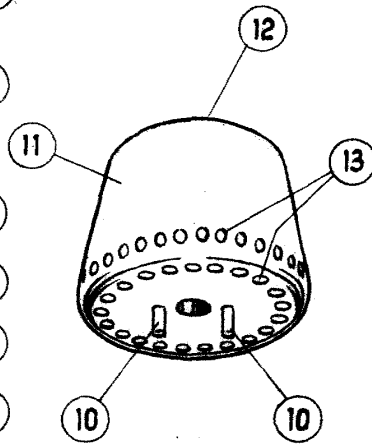


Fig. II

BARCELONA, 14 MAYO DE 1955

L. DURAN

P.P.