



ESPAÑA

19 ES	11	NUMERO
	21	221935
	22	FECHA DE PRESENTACION
		25-6-76



MODELO DE UTILIDAD

221935

30 PRIORIDADES:	31 NUMERO	32 FECHA	33 PAIS
-----------------	-----------	----------	---------

47 FECHA DE PUBLICIDAD	51 CLASIFICACION INTERNACIONAL
------------------------	--------------------------------

54 TITULO DE LA INVENCIÓN

"DISPOSITIVO DE PROTECCION PARA MANDOS DE COCINAS"

71 SOLICITANTE (S)

"ELECTRODOMESTICOS ORBEGOZO, S.A."

DOMICILIO DEL SOLICITANTE

Calle de Tomás Bretón, nº 49.- MADRID

72 INVENTOR (ES)

73 TITULAR (ES)

74 REPRESENTANTE

D. MANUEL DIAZ VELASCO.

CADUCADO



El presente Modelo de Utilidad tiene por objeto un sencillo dispositivo de protección de los mandos de las cocinas domésticas, destinado a evitar, no sólo la -
5. acumulación en ellos de polvo, grasa, humos, suciedad, -
etc., sino, sobre todo, el ataque a los mismos de los lí
quidos que ocasionalmente se derraman sobre la cocina y
que pueden llegar a afectar negativamente la eficacia fun
cional de tales mandos.

La descripción de las distintas partes del obje
10. to en cuestión se hará a continuación con ayuda de los di
bujos de la adjunta hoja de planos, en los que se repre-
senta un modo de realización de la invención presentado a
título de ejemplo y sin carácter limitativo, por lo que
sus variantes de cualquier índole, mientras sean meramente
15. accidentales y no determinen la obtención de un resultado
industrial nuevo y distinto, deben considerarse incluidas
dentro del ámbito de protección dimanante del registro -
que se solicita.

En la figura 1ª, se representa una vista parcial
20. en perspectiva de la parte superior de una cocina provis-
ta del dispositivo de protección objeto de la invención,
ilustrándose tal dispositivo con línea continua, en su po
sición de cierre, y con línea de puntos en fase de apertu
ra.

25. En la figura 2ª, se representa una vista parcial
en alzado frontal del panel de mandos de una cocina, pro-
tegido por el dispositivo objeto de la invención.

30. En la figura 3ª, se representa una vista en sec
ción transversal del dispositivo objeto de la invención -
incorporado a una cocina, ilustrándose las posiciones de
apertura y cierre del mismo con línea de puntos y líneas



continua, respectivamente.

Según se aprecia en tales figuras, el dispositivo en cuestión está constituido por los siguientes elementos:

5. En primer lugar, por una moldura (1), de longitud igual o ligeramente inferior a la del panel de mandos de la cocina, que va fijada en la parte superior de la misma constituyendo una especie de parapeto que separa a dicho panel de mandos de la zona de quemadores de la cocina. La altura de esta moldura es ligeramente superior a la de los mandos (2), de manera que sobresalga por encima de ellos.
10. En segundo lugar, por un perfil (3), de sección en forma aproximada de "C" y esencialmente de la misma longitud que la moldura 1, que va articulado en la parte superior de ésta con posibilidad de describir un giro de 90° en relación con ella.
15. Y, en tercer lugar, por una placa rectangular (4), esencialmente de la misma longitud que la moldura 1 y el perfil 3 y construída de cristal, metal o cualquier otro material adecuado, uno de cuyos bordes longitudinales se introduce ajustadamente entre los brazos del perfil 3, incorporándose así amoviblemente dicha placa a este perfil para constituir una a modo de visera que, en virtud de la posibilidad de giro de aquél, puede pasar de una posición horizontal, en la que cubre y protege el panel de mandos, a una posición vertical, en la que éstos quedan completamente al descubierto para permitir su accionamiento.
20. El acoplamiento amovible de dicha placa al perfil 3 permite quitar y poner la misma en cualquier momento
- 25.
- 30.



y con toda facilidad para proceder a su limpieza. Por otra parte, dicha placa puede llevar impreso, grabado, adherido, serigrafiado, etc., cualquier tipo de indicaciones relativas al funcionamiento de la cocina en general o al accionamiento de sus mandos en particular.

5. El ejemplo de realización descrito en la presente Memoria e ilustrado en los dibujos que la acompañan se refiere a una cocina cuyo panel de mandos está situado en la parte superior de la misma. Interesa indicar, sin embargo, que como variante accidental de la invención, incluida por tanto dentro del ámbito de protección del presente Modelo, debe ser considerada la posibilidad de aplicar el dispositivo de protección a una cocina provista de panel de mandos frontal. En tal caso, el dispositivo en cuestión iría situado en la parte frontal de la cocina y actuaría en la misma forma que queda descrita.
- 10.
- 15.



N O T A

Descritos suficientemente el objeto del presente Modelo de Utilidad, sus distintas partes y su funcionamiento, se declara que lo que constituye su esencialidad y para lo que se pide la correspondiente protección es lo que se concreta en las siguientes reivindicaciones:

- 5.
- 10.
- 15.
- 1ª.- Dispositivo de protección para mandos de cocinas, caracterizado por estar constituido por una moldura que, a modo de parapeto, separa el panel de mandos de la zona de quemadores y sobresale ligeramente por encima de aquéllos, articulándose a la parte superior de tal moldura, con posibilidad de giro, un perfil de sección en forma aproximada de "C" entre cuyos brazos se introduce ajustada y amoviblemente una placa que, en virtud de la posibilidad de giro del aludido perfil que la incorpora, constituye una visera móvil susceptible de cubrir y descubrir el panel de mandos de la cocina.

2ª.- Dispositivo de protección para mandos de cocinas.

Todo según se describe y reivindica en la presente Memoria descriptiva que consta de cinco hojas, debidamente foliadas y escritas a máquina por una sola de sus caras y se representa en la adjunta hoja de planos.

Madrid, 25 de junio de 1.976

EL AGENTE
P. P.

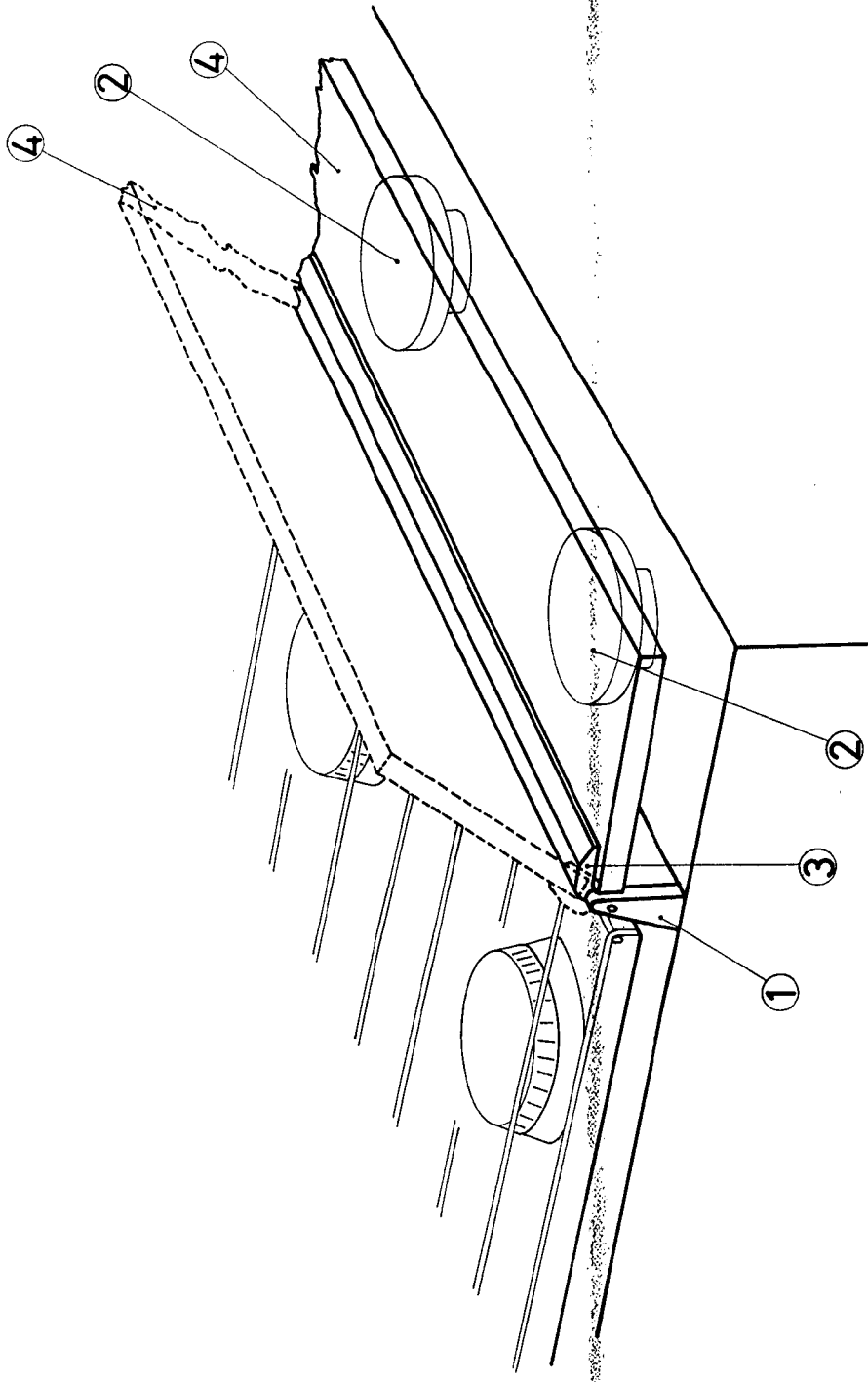


Fig. 1

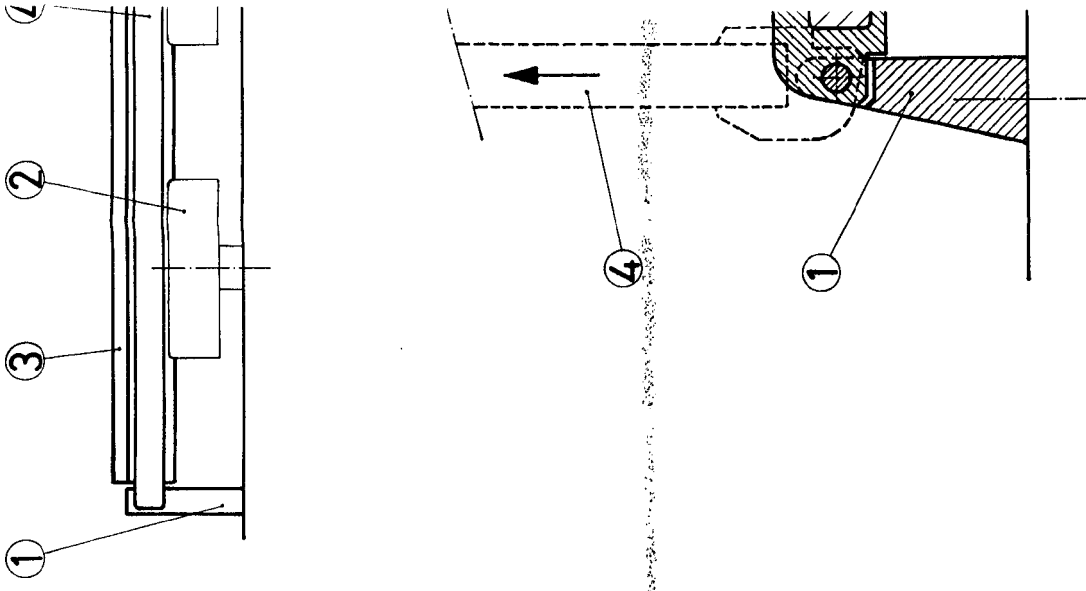


Fig. 3

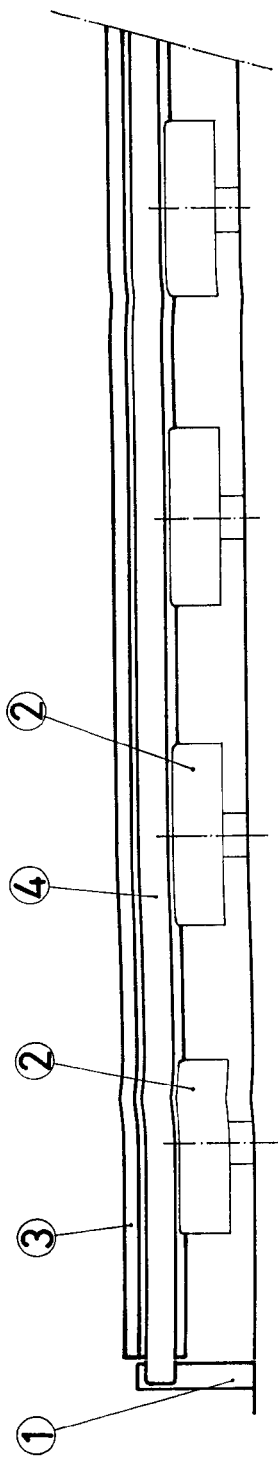


Fig. 2

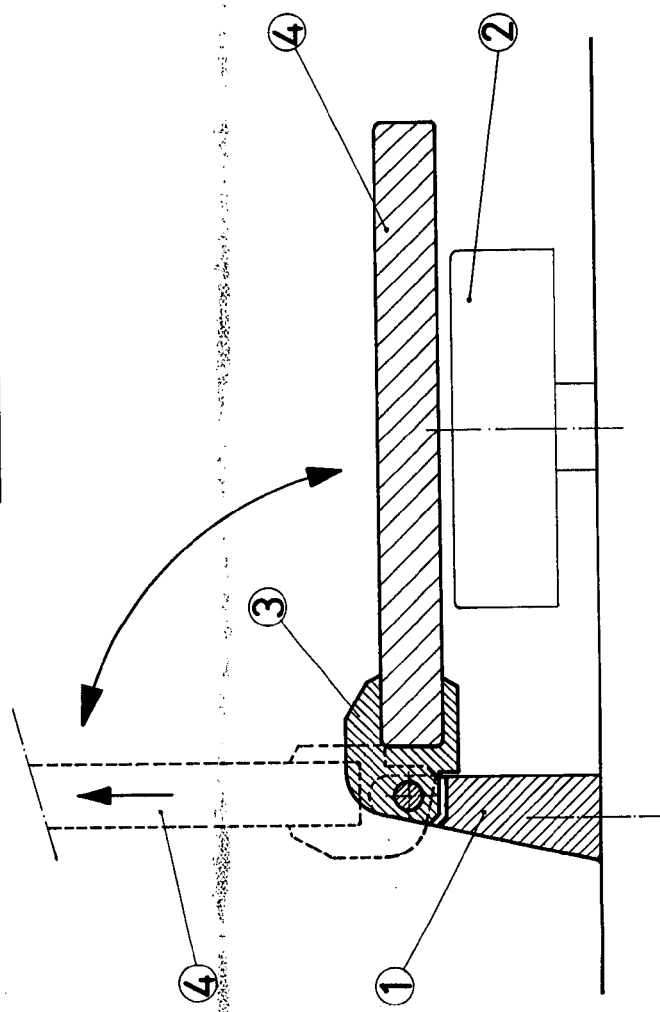
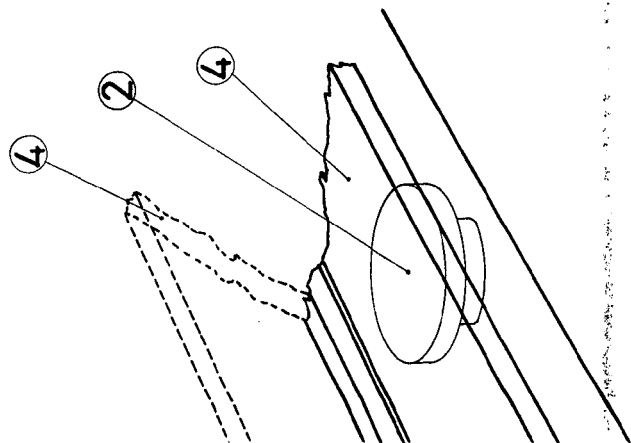


Fig. 3

Escala variable

MADRID

El Agente
P. P.