

221932



221932

MEMORIA DESCRIPTIVA

de la Patente de Introducción, por 10 años, solicitada a favor de J. CARBONELL GIMENO, S. A., Sociedad constituida de acuerdo con las Leyes Españolas, residente en Barcelona, Dos de Mayo numero 236, por " UN MECANISMO DE DISPARO Y LANZAMIENTO DE DARDOS PARA FUSILES SUB-ACUATICOS ".

La presente Patente de Introducción tiene por objeto garantizar el derecho a la fabricación y explotación exclusiva de un mecanismo de disparo y lanzamiento de dardos para fusiles sub - acuáticos .

5 El principal inconveniente que presenta el lanzamiento de dardos de fusiles sub-acuáticos consiste en la dificultad de la eliminación de rozamientos que disminuyan la fuerza del dardo por lo cual se han ideado diversos mecanismos fundados algunos de ellos en el empleo de resortes helicoidales y otros en
10 el de aire comprimido, presentando ambos el inconveniente de ser sumamente delicados y estropearse con gran facilidad.

Con el mecanismo objeto de la presente Patente de Introduc-



ción se tiene un mínimo de rozamientos consiguiéndose así -
aprovechar al máximo su fuerza de lanzamiento y al mismo -
15 tiempo se consigue un fusil de reducidas dimensiones de muy-
cómodo manejo.

Se funda este mecanismo en aprovechar la elasticidad de -
una tira de goma, material plástico, u otro elemento elásti-
co cualquiera cuyos extremos se sujetan junto a la boca y punto
20 de mira del fusil que al mismo tiempo actúa de guía del dardo,
combinándose esta disposición con un mecanismo de disparo alo-
jado en el interior de la culata del propio fusil y constituí-
do esencialmente por una palanca de tres brazos, uno de los -
cuales constituye el gatillo propiamente dicho, el segundo -
25 brazo el trinquete de retención del dardo y el tercer brazo re-
cibe la acción de un resorte helicoidal de extensión que man-
tiene dicha palanca en la posición de reneter el dardo.

Se caracteriza este mecanismo por una excéntrica que actúa-
de seguro impidiendo el disparo involuntario del mecanismo y
30 que a su vez es retenida por un resorte laminar o helicoidal -
en dicha posición de la cual es posible retirarla permitiendo -
el disparo del fusil accionando su eje de giro por una maneci-
lla que sale al exterior de la culata .

En los dibujos de la hoja adjunta y a título de ejemplo se
35 representa un caso particular de realización práctica del meca-
nismo descrito mostrando la figura 1 un alzado del mismo, si-
tuado en la culata de la que se ha separado idealmente una de
sus caras laterales para poder apreciar la disposición de los
diferentes elementos. La figura 2 es un corte transversal de
40 la figura 1 por la línea AB y finalmente la figura 3, muestra-
la parte delantera del fusil con el dispositivo de guía del -
dardo y retención del elemento de disparo .

Siguiendo los diseños vemos que el elemento de lanzamiento-



45 está constituido por una tira elástica -1- cuyos extremos quedan unidos al dispositivo -2- que sirve de guía del dardo -3- y punto de mira del fusil -4-. La tira -1- presenta en la zona de doblez -5- un refuerzo en forma de horquilla de acero o similar para lo cual dicha tira -1- está a su vez partida y sus extremos libres -1*- se unen a los de la horquilla -5-.

50 El mecanismo de disparo está constituido esencialmente por una palanca -6- de tres brazos que gira alrededor del pasador -7- y que cuenta con el gatillo o pulsador propiamente dicho -8- establecido en uno de los brazos de la palanca, un trinquete -9- situado en otro brazo y finalmente el tercer brazo -10- recibe el empuje de un resorte helicoidal -11- que mantiene dicha palanca triple en posición de retener el dardo -3- por la entalla -12- situada en su parte posterior -3*-.

60 Los tres brazos de dicha palanca quedan reunidos entre sí por las nervaduras -13- y -14- que refuerzan el conjunto, completándose dicho mecanismo por una excéntrica -15*- que actúa de seguro evitando el disparo involuntario del fusil y a su vez es retenida en dicha posición por un resorte -16-. La excéntrica de seguro -15- es llevada a la posición de liberar el gatillo -8- merced a la palanca o botón -17- que sobresale al exterior de la culata -18-.

70 Tal como queda descrito este mecanismo funciona de la siguiente manera: Una vez colocado el dardo -3- entrándolo por la guía -2- hasta que la escotadura -12- se engancha en el gatillo -9- se lleva la horquilla -15- del elemento elástico de disparo hasta engancharse en el talón -19- de la parte posterior del fusil, bastando entonces apretar el gatillo o pulsador -8- para liberar la escotadura -12- del trinquete -9- saliendo disparado el dardo por la acción elástica de la tira -1-.

75 Se fabricará el mecanismo descrito con los materiales apropiados a cada uno de los elementos que lo integran, variando -



sus dimensiones, formas y acabado y en general cuantos detalles no alterem, cambien o modifiquen el objeto de la presente Patente de Introducción.

=====N O T A=====

Se reivindica como objeto de esta Patente:-

80 1ª.- Un mecanismo de disparo y lanzamiento de dardos para fusiles sub-acuáticos, esencialmente constituido por una palanca de tres brazos que gira dentro de la culata, siendo retenida en la posición seguro por una excéntrica movible desde el exterior - combinando su acción con la de una tira elástica cuyos extremos
85 se fijan a un dispositivo de guía situado en el extremo anterior del fusil que cuenta además con el punto de mira .

2ª.- Un mecanismo de disparo y lanzamiento de dardos para fusiles sub-acuáticos, según reivindicación 1ª., caracterizado por una palanca de tres brazos uno de los cuales más largo que los
90 demás constituye el gatillo o pulsador, un segundo brazo el trinquete de retención del dardo y un tercer brazo sobre el que se apoya un resorte helicoidal de extensión que mantiene la palanca en posición de retener el dardo.

3ª.- Un mecanismo de disparo y lanzamiento de dardos para fusiles sub-acuáticos, según reivindicaciones 1 y 2, caracterizado
95 por una excéntrica que actúa de seguro empujando el gatillo de la palanca y quedando retenida en esta posición por un resorte - siendo factible liberar el gatillo de su seguro actuando sobre una palanca o pasador exterior de la propia excéntrica .

100 4ª.- Un mecanismo de disparo y lanzamiento de dardos para fusiles sub-acuáticos, según reivindicación 1ª., caracterizado por una tira elástica cuyos extremos se unen a la parte delantera - del fusil y a los lados del orificio guía del dardo y que presenta en su parte central un refuerzo acerado en forma de hor -

221932

- 5 -



105 quilla que se engancha a un talón o escotadura que presenta el dardo en su extremo posterior .

5º.- Un mecanismo de disparo y lanzamiento de dardos para fusibles sub-acuáticos, según reivindicación anterior, caracterizado porqué la tira elástica que proporciona la fuerza de disparo podrá estar dividida en dos para facilidad de montaje ,
110 cuando así convenga .

6º.- Un mecanismo de disparo y lanzamiento de dardos para fusiles sub-acuáticos .

Consta la presente memoria descriptiva de cinco hojas foliadas,
115 escritas por una sola cara.

Barcelona, 16 de MAYO de 1.955.

P. A.

M. LLORI

p p.

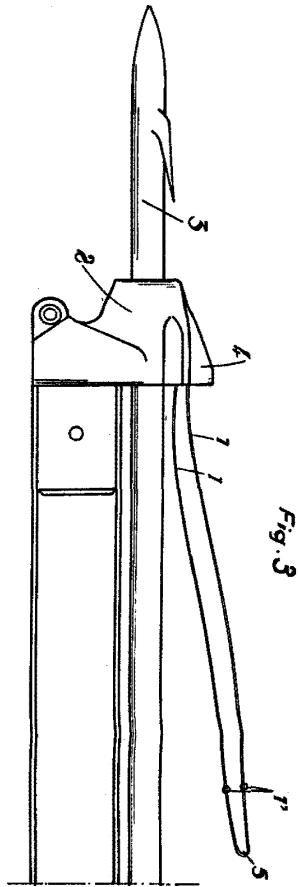


Fig. 3

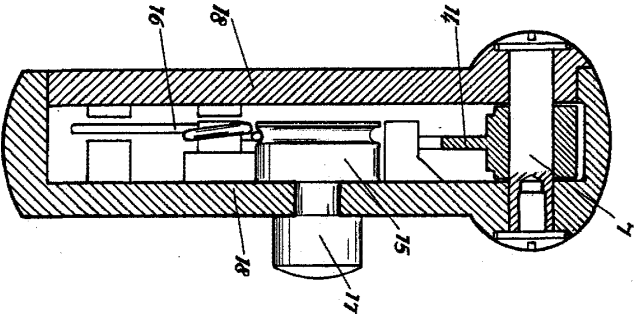


Fig. 2

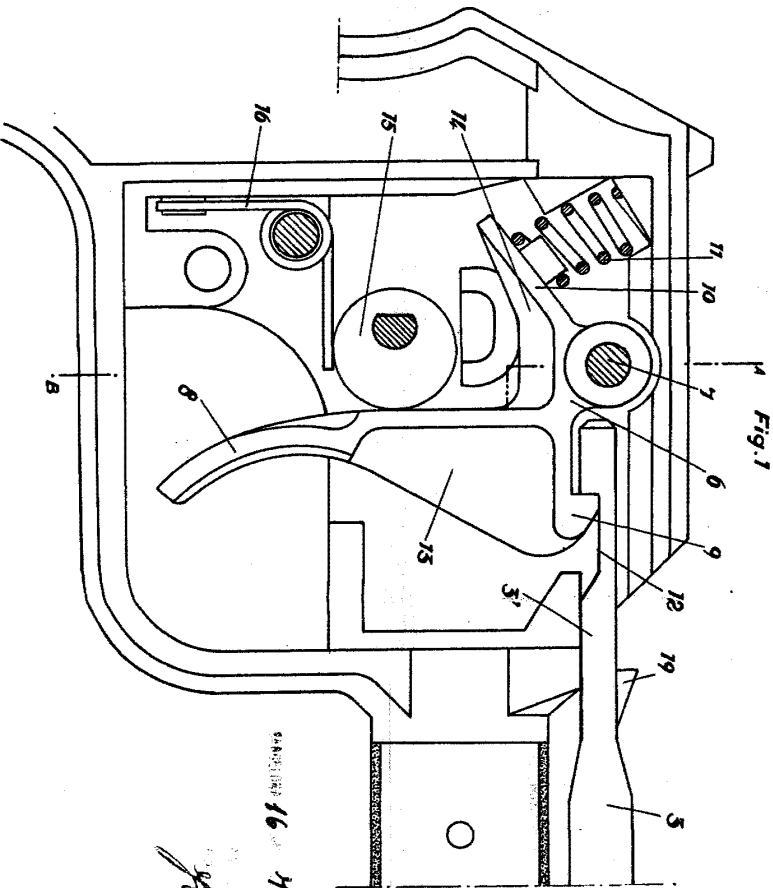


Fig. 1

16 Hoja única 55
Carbonell