

221928



MEMORIA DESCRIPTIVA

para una Patente de Introducción, por diez años, por:
"DISPOSITIVO ELECTRO-ACUSTICO ESTIMULADOR PARA ANIMALES"
a favor de Don Antonio Dorado Gonzalez, de nacionalidad
española, residente en MADRID, c/ General Ricardos, 79.-

=====

Tiene por objeto la presente patente de introducción reivindicar la novedad y propiedad en España de un dispositivo electro-acústico, estimulador para animales, que viene a resolver un importante problema.

- 5.- Hasta la fecha, para estimular el paso o arrear a las bestias se ha recurrido al castigo como único medio posible, pero sobre todo en el ganado de cerda, los gol-



10.- pes suelen reflejarse llegado el sacrificio, en las carnes y tocinos dando lugar a manchas e incluso a otros abscesos que en el mejor de los casos estropean o inutilizan un gran sector.

15.- El dispositivo objeto de la presente patente puede describirse como una aguijada eléctrica, alimentada por pilas, cuya corriente es elevada por un pequeño transformador, la cual tiene salida por dos vástagos metálicos que establecen contacto al apoyarse contra el cuerpo de la bestia, cerrando el circuito y originando una descarga que la estimula por el calambre que recibe. Al propio tiempo se cierra otro circuito auxiliar que hace funcionar una chicharra o vibrador, cuyo ruido es relacionado por el animal con la descarga, siendo suficiente algunas veces este ruido para lograr el mismo efecto.

20.- A continuación se hace una detallada descripción del dispositivo, con referencia a los dibujos adjuntos en lo que a título de ejemplo, no limitativo, se representa una forma preferente de realización, siendo:

25.- La figura 1 una vista en alzado y corte.
La figura 2 separación de la tapa.
30.- La figura 3 los vástagos que actúan como agujones propiamente dichos.

La figura 4 un alzado de conjunto, con la tapa seccionada, en dirección lateral a la vista de la



figura 1.

35.-

La figura 5 una planta de la tapa, y

La figura 6 el esquema del circuito eléctrico.

Según el ejemplo de ejecución representado, el dispositivo electro-acústico va alojado en una caja cilíndrica de pasta, compuesta de un cuerpo cilíndrico

40.-

inferior -1- en el que están contenidas dos pilas -2-, y una tapa (figuras 2 y 5) igualmente cilíndrica, con la parte superior bombeada.

Las pilas -2- están presionadas hacia arriba por el muelle -3- unido al soporte -4- que va fijo al cuerpo -5-, en el que se disponen las tomas de corriente -6- y -7-.

45.-

La tapa -18- presenta dos bocas cilíndricas -19- por las que pasan los vástagos metálicos -20- que hacen de agujones. Dichos vástagos metálicos llevan sendos muelles -22- con dos arandelas -21- retenidas por unos pasadores de aletas, y tienen sus extremos introducidos en unos cilindros o enchufes hembra -10- y -10'-, uno de los cuales lleva interiormente un botón -9- de cabeza bombeada que al apretar la agujada contra la bestia

50.-

y descender los vástagos -20- es desplazado por uno de ellos, empujando a un contacto de láminas -8- que cierran dos circuitos eléctricos; uno para producir la descarga eléctrica en la bestia que comprende las pilas y una bobina -11- para elevación de la tensión instantánea.

55.-



60.-

nea de cierre. En derivación con las mismas pilas -2- existe otro circuito compuesto por un vibrador o chisparra -16- y una bobina -11-. Un pequeño condensador -17- en paralelo con el contacto del vibrador sirve para absorber la chispa.

65.-

Las dos bobinas -11- van encerradas en un cartucho y éste sujeto a un puente compuesto de dos pletinas -12- y -13- separadas por una lámina aislante -14-, sujetandose en ellas las láminas -15- del vibrador y el tornillo de regulación -16-. El vibrador es accionado

70.-

por las bobinas citadas.

Las modificaciones que puedan ser introducidas en el objeto descrito y que por referirse a la forma, dimensiones, materias y, en general cuanto sea accesorio o secundario, no alteren o modifiquen la esencialidad del objeto descrito, se considerarán a todos los efectos como incluidas en la presente patente, sean cualesquiera las circunstancias que concurren.

75.-

Las modificaciones que puedan ser introducidas en el objeto descrito y que por referirse a la forma, dimensiones, materias y, en general cuanto sea accesorio o secundario, no alteren o modifiquen la esencialidad del objeto descrito, se considerarán a todos los efectos como incluidas en la presente patente, sean cualesquiera las circunstancias que concurren.

N O T A

80.-

Descrito suficientemente el objeto de la patente se declaran de novedad en España las siguientes

R E I V I N D I C A C I O N E S

1ª.- Dispositivo electro-acústico estimulador para animales, que se caracteriza por el hecho de comprender dos pilas en serie que alimentan dos circuitos simul-



85.- táneos; uno a través de una bobina en serie para elevar la tensión de salida y otro compuesto por otra bobina acoplada magnéticamente a la anterior y un vibrador con el cual va conectado en paralelo un condensador.

90.- 2a.- Dispositivo electro-acústico para animales, según la reivindicación anterior, que se caracteriza por comprender dos vástagos montados elásticamente por medio de muelles uno de los cuales al descender en sus alojamientos por la presión realizada contra

95.- el animal, empuja a un botón que a su vez cierra un contacto de láminas y establece los dos circuitos antes mencionados, interrumpiéndose el paso de corriente tan pronto como cesa la presión y los muelles elevan de nuevo los vástagos.

100.- 3a.- DISPOSITIVO ELECTRO-ACUSTICO PARA ANIMALES.

Todo según se describe y reivindica en la presente Memoria descriptiva que consta de cinco hojas y se ilustra en el dibujo que a la misma se acompaña.

Madrid, 21 de Mayo de 1.955.



FIG. 1

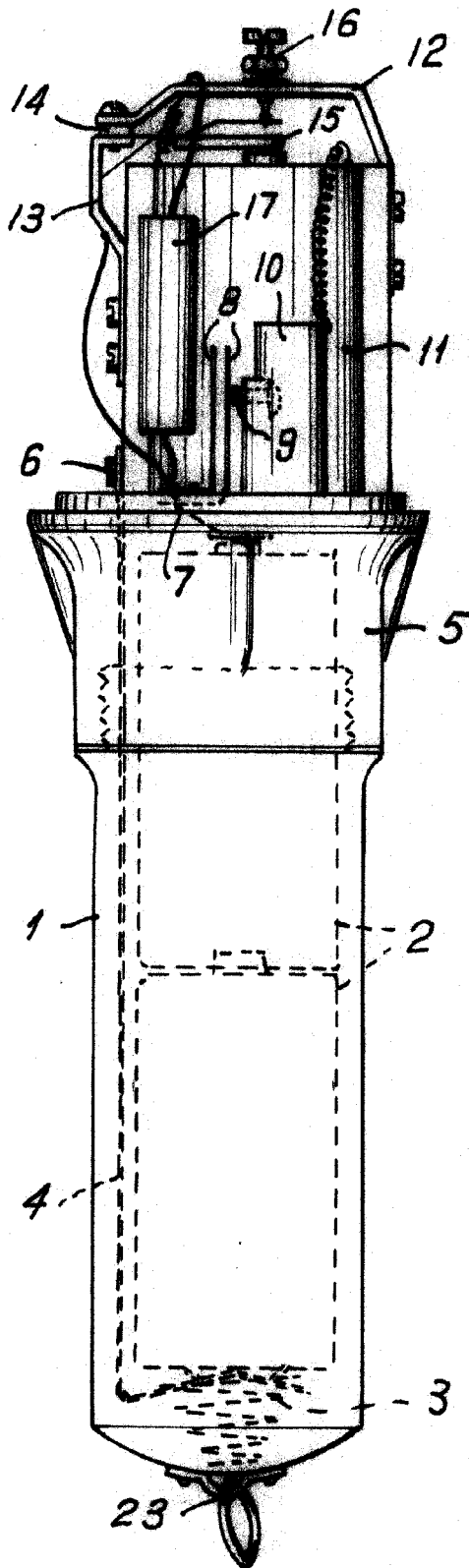
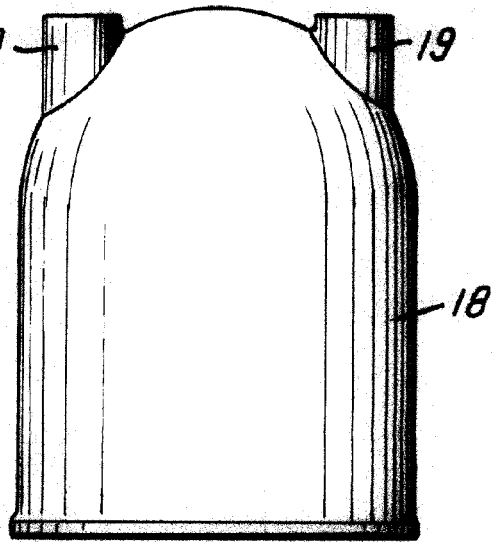
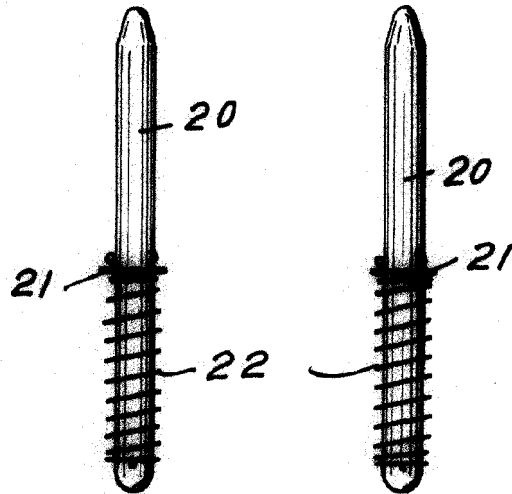


FIG. 2



221928

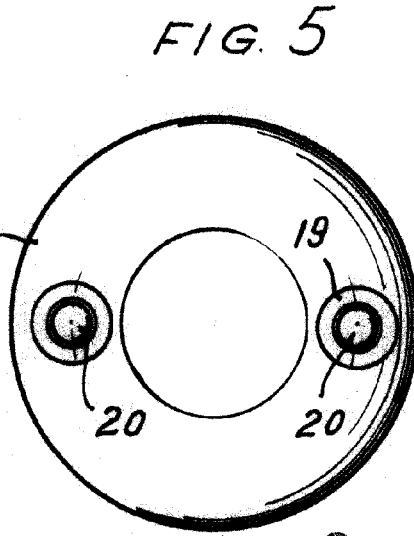
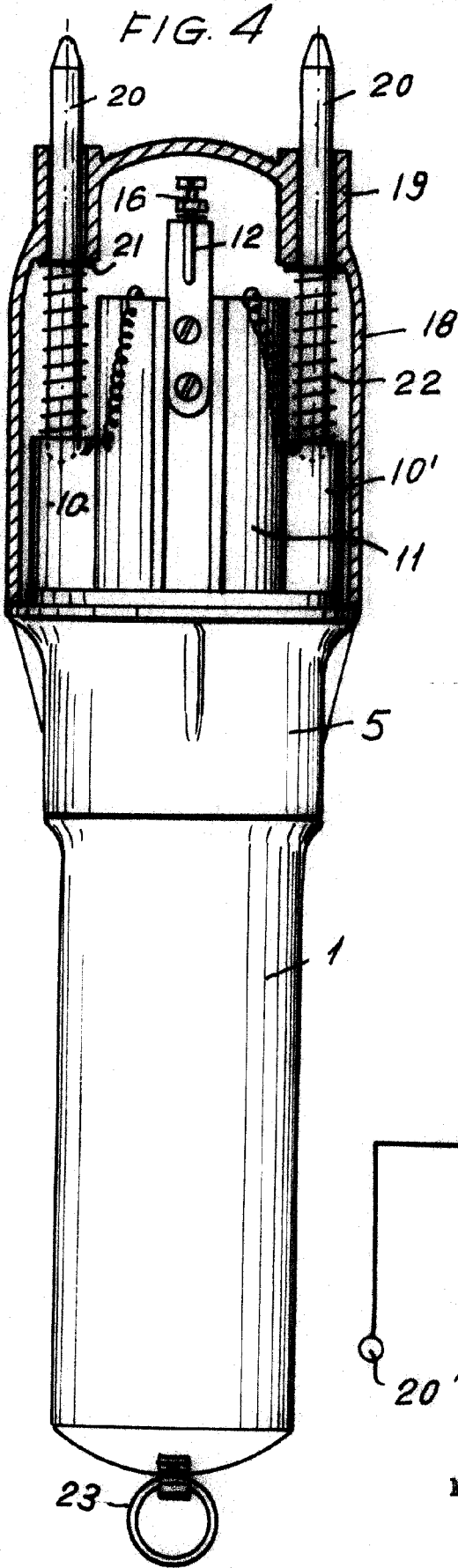
FIG. 3



Madrid 21 Mayo 1.955

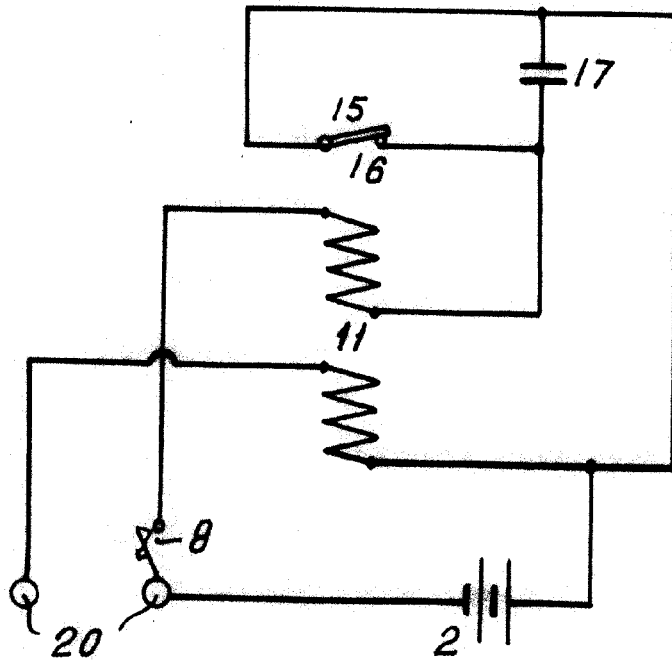
Heavis

Escaia variable.



221928

FIG. 6.



Madrid 21 Mayo 1.955

Escala variable

Claus