



ESPAÑA

19 ES	21	NUMERO	221924	20 Y
	22	FECHA DE PRESENTACION	25 JUN. 1976	

MODELO DE UTILIDAD

221924

30 PRIORIDADES:	32 FECHA	33 PAIS
31 NUMERO EN. 75 19 922	25 de junio de 1.975	Francia.

37 FECHA DE PUBLICIDAD	38 CLASIFICACION INTERNACIONAL F24C
------------------------	--

34 TITULO DE LA INVENCIÓN CERCO DE PROTECCION PARA ENCIMERAS DE COCINA.
--

71 SOLICITANTE (S) COMPAGNIE EUROPEENNE POUR L'EQUIPEMENT MENAGER "CEPEM".

DOMICILIO DEL SOLICITANTE 12 rue de la Baume, 75008 Paris, Francia.
--

72 INVENTOR (ES) Jean-Pierre BRETON
--

73 TITULAR (ES)

74 REPRESENTANTE GOMEZ ACEBO

El presente Modelo de Utilidad se refiere a un cerco de protección para encimeras de cocina, placas calentadoras o similares.

5. La finalidad de la invención es mantener una cierta distancia entre una cacerola u otro instrumento de cocina situado en un quemador de un aparato de cocción de gas o mixto y el muro o la pared del mueble contra el cual está colocado este aparato.

10. En tal caso, al presentarse sobre todo con los aparatos denominados "empotrados", y a fin de evitar un calentamiento demasiado importante de la pared, perjudicial para su buen comportamiento, se hace necesario en efecto que el flujo de los humos que se desprenden alrededor del recipiente no venga demasiado cerca de la pared o al menos haya una distancia
15. suficiente para que su temperatura (que aumenta en función de su distancia al recipiente) no sea demasiado elevada en su contacto con la pared.

Este puede obtenerse por medio del cerco de protección que se describe a continuación.

20. El cerco según la invención se caracteriza porque está articulado en la parte posterior de la tapa y descansa sobre al menos un calzo fijado en la parte anterior de la encimera de la cocina, comprendiendo este calzo una parte
25. inclinada de forma que el cerco sea sensiblemente horizontal cuando la tapa es abierta y se baje al deslizar sobre la parte inclinada cuando se cierra la tapa.

Las características de la invención serán mejor comprendidas con referencia a la descripción de un ejemplo de realización que sigue, dado con referencia a los dibujos
30. anexos, en los que:

La figura 1 es una vista en perspectiva de la encimera de una cocina.

5. Las figuras 2a y 2b son vistas de perfil, mostrando la figura 2a la tapa abierta y mostrando la figura 2b la tapa cerrada.

La figura 1 representa una encimera de cocina mixta 1 gas-electricidad que comprende dos hogares eléctricos 2, dos hogares de gas 3 y una tapa 4. La parte de gas comprende un emparrillado-soporte 5 de cacerolas.

10. El conjunto de la encimera está rodeado por un cerco de protección 6 de hilo redondo constituido por 3 lados 7, 8, 9 de un rectángulo cuyas porciones extremas están articuladas en un orificio 10 agenciado en el reborde lateral 11 de la tapa 4.

15. La barra frontal 8 del cerco de protección descansa en dos calzos 12, 13 fijados en la parte anterior y en el lado de la encimera de la cocina. Estos calzos tienen una forma prismática de base triangulorectángular y presentan una arista 14 inclinada hacia la parte anterior sobre la que desliza la barra frontal 8 del cerco cuando se abre o cierra la tapa.

20. El cerco de protección 6 se fija en la parte posterior de la tapa y en el interior de los rebordes laterales 11 de la tapa y puede tomar una posición sensiblemente horizontal cuando la tapa es abierta (figura 2a) y sobrepasa el emparrillado-soporte de cacerolas. Avanza cuando se cierra la tapa y se baja por una parte al deslizar sobre las caras inclinadas de los calzos y, por otra parte por el hecho de la rotación de sus puntos de articulación sobre los rebordes de la tapa. El cerco puede así alojarse bajo la tapa sin que sea necesario au-
25. mentar la altura de la tapa (figura 2b). Los calzos son de metal
30.

moldeado por ejemplo de aleación de cinc conocida con el nombre comercial "Zamak". El cerco puede ser de acero inoxidable.

5. Las dos ramas laterales 7 y 9 del cerco 6 presentan hacia la parte anterior un redondeado 15 de modo que la barra frontal se sitúe a un nivel más bajo que el plano de las dos ramas laterales 7, 9.

10. La puesta en práctica de la invención permite evitar el calentamiento de las paredes de muebles entre los que quedan empotradas las cocinas o placas calentadoras al apartarse las cacerolas de las paredes.

15. Describa suficientemente la naturaleza del invento así como la manera de realizarlo en la práctica, debe hacerse constar que las disposiciones anteriormente indicadas son susceptibles de modificaciones de detalle, en cuanto no alteren su principio fundamental.

REIVINDICACIONES

5. 1.- Cerco de protección para encimeras de cocina, placa calentadora o similar, cerrado por una tapa, caracterizado porque está articulado en la parte posterior de la tapa y descansa en al menos un calzo fijado en la parte anterior de la encimera de la cocina, comprendiendo esta calzo una parte inclinada de modo que el cerco sea sensiblemente horizontal cuando la tapa está abierta y se baje al deslizar sobre la parte inclinada cuando se cierra la tapa.

10. 2.- Cerco según la reivindicación 1, caracterizado porque el cerco tiene la forma de una U, cuyas dos ramas o brazos están articulados en los rebordes laterales de la tapa, descansando la barra frontal del cerco en dos calzos con pendiente inclinada hacia la parte anterior.

15. 3.- Cerco según la reivindicación 2, caracterizado porque sus dos ramas laterales presentan hacia la parte anterior un redondeado que desciende el nivel de la barra frontal.

20. 4.- Cerco de protección para encimeras de cocina, tal y como queda sustancialmente descrito en la presente Memoria e ilustrado en los adjuntos dibujos.

Esta Memoria consta de cuatro hojas escritas a máquina por una sola cara.

25 JUN. 1976

Madrid,

25. COMPAGNIE EUROPEENNE POUR L'EQUIPEMENT MENAGER
"CEPEM".

RODRIGUEZ TORRES Y RUBEN
Firmados L. Gusto Hernández

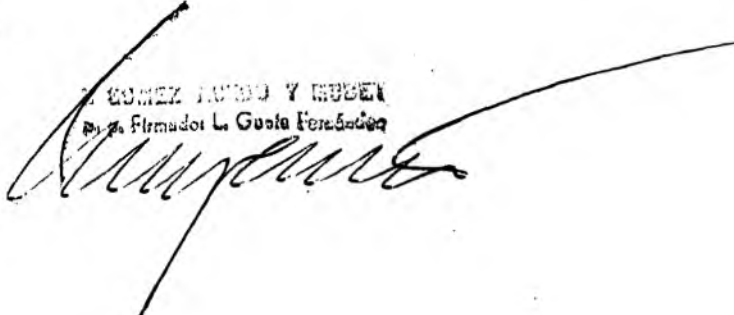


FIG.1

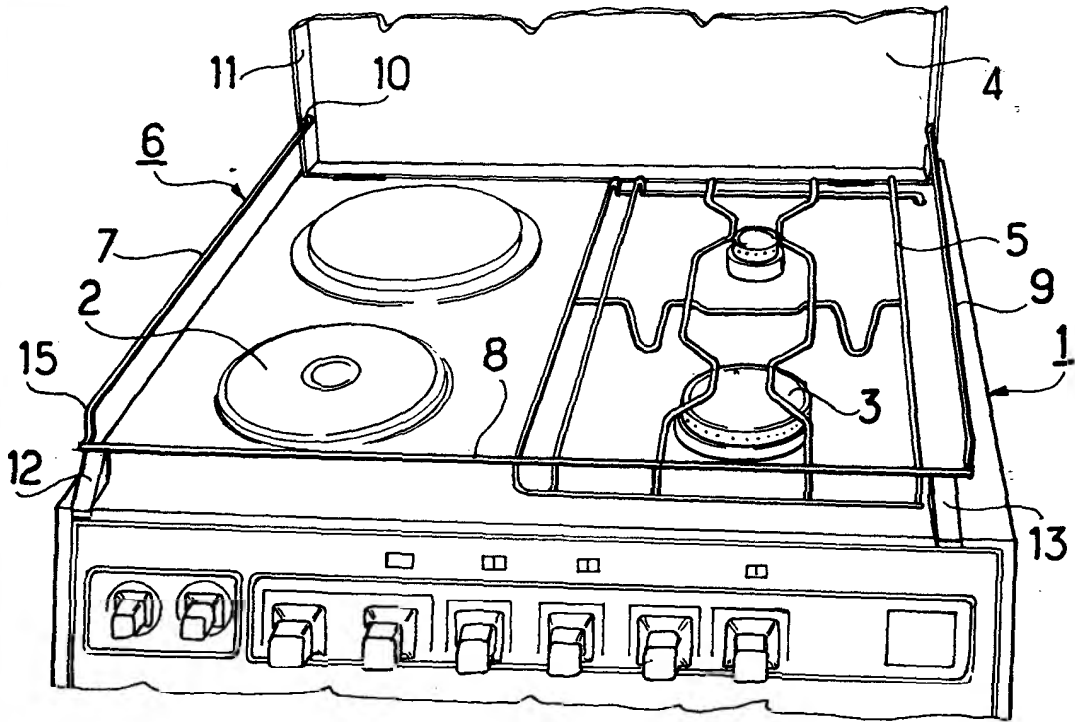


FIG.2a

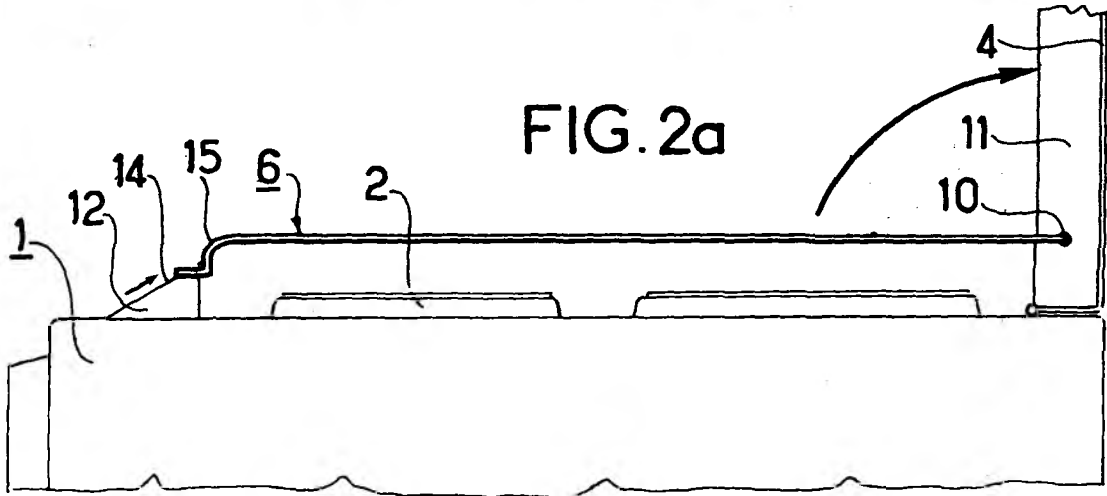
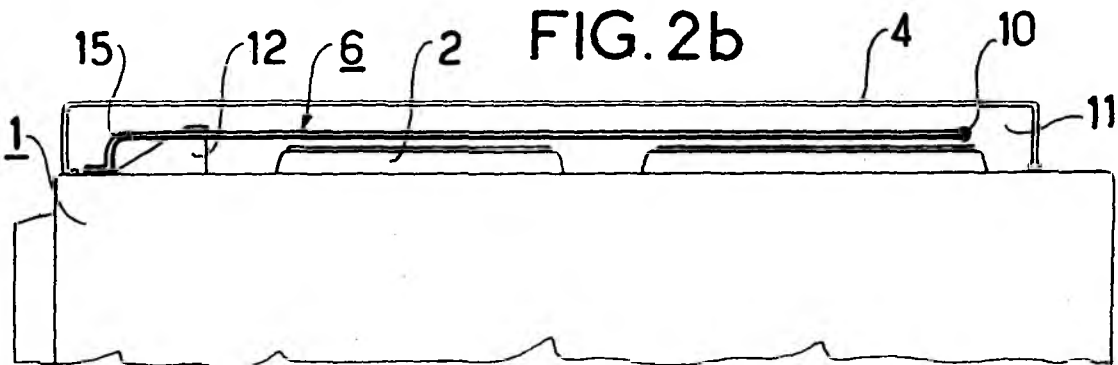


FIG.2b



25 JUN. 1976

MADE IN SPAIN
I. GÓMEZ ACEBO Y CA
p.p. Firmados L. Gueta Fernández