



ESPAÑA

19 ES	11 NUMERO 221.922	10 Y
21	22 FECHA DE PRESENTACION 25.6.76	

MODELO DE UTILIDAD

221922

e-2 - MAR. 1977

30 PRIORIDADES:	32 FECHA	33 PAIS
31 NUMERO		

47 FECHA DE PUBLICIDAD	51 CLASIFICACION INTERNACIONAL A 47 D
------------------------	--

54 TITULO DE LA INVENCIÓN SILLA PARA NIÑOS

71 SOLICITANTE (S) DON PEDRO FERNANDEZ GOÑI
--

DOMICILIO DEL SOLICITANTE Entidad Epele, 37 HERNANI (Guipúzcoa)
--

72 INVENTOR (ES)

73 TITULAR (ES) El mismo solicitante

74 REPRESENTANTE D. BERNARDO UNGRIA GOIBURU
--

1 El Estatuto vigente sobre Propiedad Industrial, de
26 de Julio de 1929, en su texto refundido publicado el 30
de Abril de 1930, establece los caracteres de patentabili-
dad de las invenciones de tipo industrial que tienen por
5 objeto obtener ventajas sobre lo ya conocido, admitiendo
por consiguiente como patentables, las nuevas máquinas, a-
paratos, instrumentos, procesos de fabricación, etc. La am-
plitud de conceptos previstos como patentables, ha llevado
al legislador a aclarar (Artº. 46) que la enumeración con-
10 tenida en dicho cuerpo legal es puramente enunciativa y no
limitativa, haciéndola extensiva incluso a los descubrimien-
tos de tipo científico (Artº. 47).

El Decreto de 26 de Diciembre de 1947, recogiendo
la Orden de 18 de Noviembre de 1935, confirma el criterio
15 legal de que también serán patentables los instrumentos, ob-
jetos, o partes de los mismos, que aporten a la función a
que son destinados, un beneficio o efecto nuevo, y en defi-
nitiva que constituyan una mejora sustancial sobre lo ante-
riormente conocido.

20 Pues bien, a tenor de lo expuesto, y en base al ar-
ticulado que recoge los conceptos expresados, debe conside-
rarse, que la invención a que se refiere la presente memo-
ria, constituye una novedad industrial, con características
y ventajas que la hacen merecedora del privilegio de explo-
25 tación exclusiva que por ella se solicita, premiando así
los méritos de quien aporta a la industria del país una me-
jora efectiva y precisamente comprendida entre las enuncia-
das por la Ley como patentables. (Arts. 46 y 47 en relación
con el 171, en su nueva redacción afectada por la Orden de
30 18 de Noviembre de 1.935).

1 La presente invención, según se expresa en el
enunciado de esta memoria descriptiva, se refiere a una
silla para niños, especialmente concebida para ser utili-
zada según las diferentes edades de los niños y altura de
5 las mesas de comedor, ya que la silla en cuestión compor-
ta unos medios capaces de situar el elemento de asiento a
diferentes alturas con respecto al bastidor tubular de la
misma, siendo este medio de regulación asimismo aplicable
a un elemento constitutivo de un apoya-pies.

10 Esta silla para niños que la invención propo-
ne, concretamente, es del tipo de las que se constituyen
a partir de un bastidor tubular conformador respectivamen-
te de los órganos de apoyo traseros y delanteros. La ca-
racterística original y ventajosa de esta silla que se
15 propone, radica en el hecho de que el elemento de asiento
va directamente adosado a una pareja de cartelas en uno
de cuyos cantos o bordes se ha previsto una especie de
ganchos que selectivamente se introducen en orificios o
pequeñas ventanas practicadas al efecto en la parte ante-
20 rior del bastidor tubular, de modo que la posición relati-
va de dichas cartelas con respecto a las zonas de enclava-
miento hacen posible fijar diferentes distancias entre es-
te elemento de asiento y el de respaldo. Del mismo modo,
el cuerpo constitutivo del apoya-pies va adosado en otra
25 serie de cartelas con las mismas características construc-
tivas y funcionales que las anteriormente mencionadas pa-
ra el elemento de asiento, con lo cual del mismo modo pue-
de regularse esta zona de apoyo para el usuario.

30 Para que se comprendan más fácilmente las ca-
racterísticas de la silla para niños que la invención pro-

1 pone, se acompaña a la presente memoria descriptiva, for-
mándo parte integrante de la misma, una hoja de pláno
donde se representa lo siguiente:

5 Figura 1ª.- Corresponde a una vista en pers-
pectiva de la silla para niños que constituye el objeto
de la presente invención. En esta ilustración puede verse
perfectamente como las cartelas sustentadoras del elemen-
to de asiento y apoya-pies respectivamente, pueden adop-
tar diferentes posiciones relativas con respecto al órga-
10 no tubular constitutivo de la parte delantera de la si-
lla. En líneas de puntos aparecen reflejadas dichas carte-
las en otra posición con respecto a la que aparece repre-
sentada en línea llena.

15 Figura 2ª.- Representa una vista en perspec-
tiva de una de las mencionadas cartelas que, provistas de
los oportunos ganchos anteriores, hacen permisible su po-
sicionamiento relativo en el bastidor anterior de la si-
lla en virtud de que tales ganchos pueden quedar enclava-
dos selectivamente en el grupo de orificios o ventanas que
20 a tal efecto lleva frontalmente practicadas el bastidor
anterior.

25 De acuerdo con lo que se ha dicho y como pue-
de comprobarse, la silla para niños a que se refiere la
presente memoria, se constituye a partir de un bastidor
tubular 1 constitutivo del órgano de apoyo trasero para
la silla, así como para la sustentación superior del ele-
mento de respaldo 2, y por otro bastidor anterior 2 en
funciones de elemento sustentador o de apoyo delantero pa-
ra el conjunto.

30 Este bastidor anterior 2 presenta la particu-

1 laridad de que en su plano frontal van dispuestas alinea-
damente una serie de ventanas u orificios 3 que permiten
la retención selectiva de unos elementos laminares planos
4 que, en funciones de elementos de apoyo para los cuer-
5 pos constitutivos del asiento 5 y reposa-pies 6, compor-
tan en su canto o borde anterior vertical una serie de gan-
chos 7 operativamente dispuestos para encastrarse en los
anteriormente citados orificios o ventanas 3, de modo que
la retención selectiva de estos elementos a modo de carte-
10 las 4 en las repetidas ventanas 3 hacen factible la regu-
lación de las alturas comprendidas entre el citado ele-
mento de asiento 5 y el respaldo 2, así como del apoya-
pies 6 en relación con el asiento 5.

15 A la vista de esta estructura se comprende
que la silla que se propone es realmente notable en vir-
tud de las posibilidades de regulación en altura a que
quedan sometidos los elementos de asiento 5 y apoya-pies
6, todo ello haciendo utilizable el conjunto según las
diferentes edades de los niños y alturas de las mesas de
20 comedor.

No se considera necesario hacer más extensa
esta descripción para que cualquier persona perita en la
materia comprenda perfectamente cual es la idea que se
desea registrar, así como las ventajas que de su realiza-
25 ción industrial han de derivarse.

30 Por todo ello y para evitar posibles imita-
ciones, se presenta esta solicitud pidiendo la explota-
ción exclusiva de la idea descrita, de acuerdo con las
consideraciones y puntos que se desean reivindicar, que
se concretan en las páginas siguientes.

1 Hecha la descripción a que se refiere la memoria
que antecede, es preciso insistir en que los detalles de
realización de la idea expuesta, pueden variar, es decir,
que pueden sufrir pequeñas alteraciones, basadas siempre
5 en los principios fundamentales de la idea, que son en esen-
cia los que quedan reflejados en los párrafos de la descrip-
ción hecha. En efecto, el Artículo 48 del Estatuto vigente
sobre Propiedad Industrial, establece como no patentables,
en su apartado tercero, "los cambios de forma, dimensiones,
10 proporciones y materias de un objeto ya patentado" fijando
así el criterio del legislador en el sentido de que paten-
tada una idea que pueda dar lugar a una realidad práctica
e industrializable, nadie podrá apoyarse en ella para, a
pretexto de haber introducido ligeras modificaciones, pre-
15 sentarla como nueva y propia.

Este principio, en cuanto al alcance de la protec-
ción del objeto patentado se refiere, se halla confirmado
por numerosas Sentencias del Tribunal Supremo, y entre -
ellas, como más terminantes, en las de fechas 16 de octubre
20 de 1954, 23 de enero de 1959, 20 de marzo de 1964 y otras.

Establecido el concepto expresado, en cuanto a la
amplitud que debe darse a la protección solicitada, se re-
dacta a continuación la Nota de Reivindicaciones, de acuer-
do con lo que se establece en el último párrafo del apar-
25 tado tercero del Artículo 100 de la Ley, sintetizando así
las novedades que se desean reivindicar:

NOTA DE REIVINDICACIONES

En resumen, el privilegio de explotación exclusi-
va que se solicita, recaerá sobre las reivindicaciones si-
30 guientes:

1 1.- SILLA PARA NIÑOS, que constituyendose a par-
tir de un bastidor tubular conformador respectivamente de los
órganos de apoyo traseros y delanteros, y siendo especial-
mente utilizable según las diferentes edades de los niños y
5 alturas de las mesas; esencialmente se caracteriza porque el
elemento de asiento va directamente adosado a una pareja de
cartelas en uno de cuyos cantos o bordes se han previsto una
especie de ganchos que selectivamente se introducen en orifi-
cios o pequeñas ventanas practicadas al efecto en la parte
10 anterior del bastidor tubular; con la particularidad esta si-
lla de contar con un apoya-pies que se relaciona asimismo a
la citada parte anterior de idéntica manera que la prevista
para el elemento de asiento.


15 2.- Se reivindica por último como objeto sobre
el que ha de recaer el Modelo de Utilidad que se solicita:
SILLA PARA NIÑOS.

Todo conforme queda descrito y reivindicado en
la presente memoria descriptiva que consta de siete página me-
canografiada y dibujos adjuntos.

20 Madrid, 25 de Junio de 1976

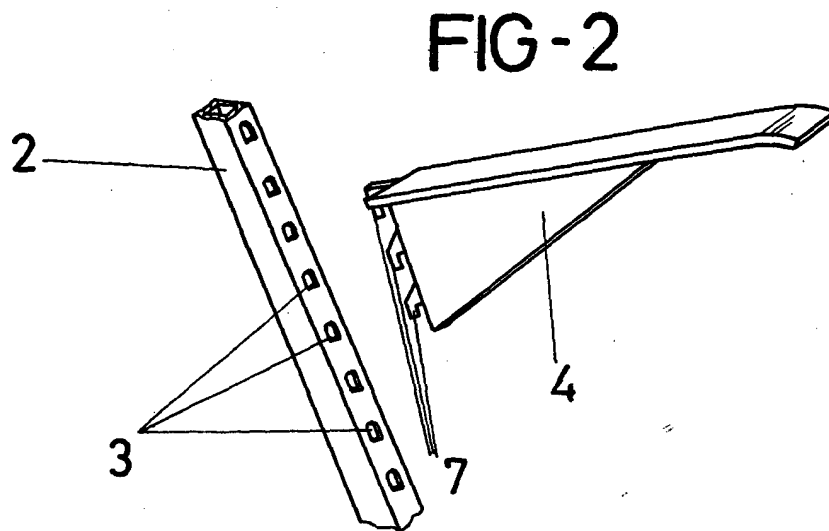
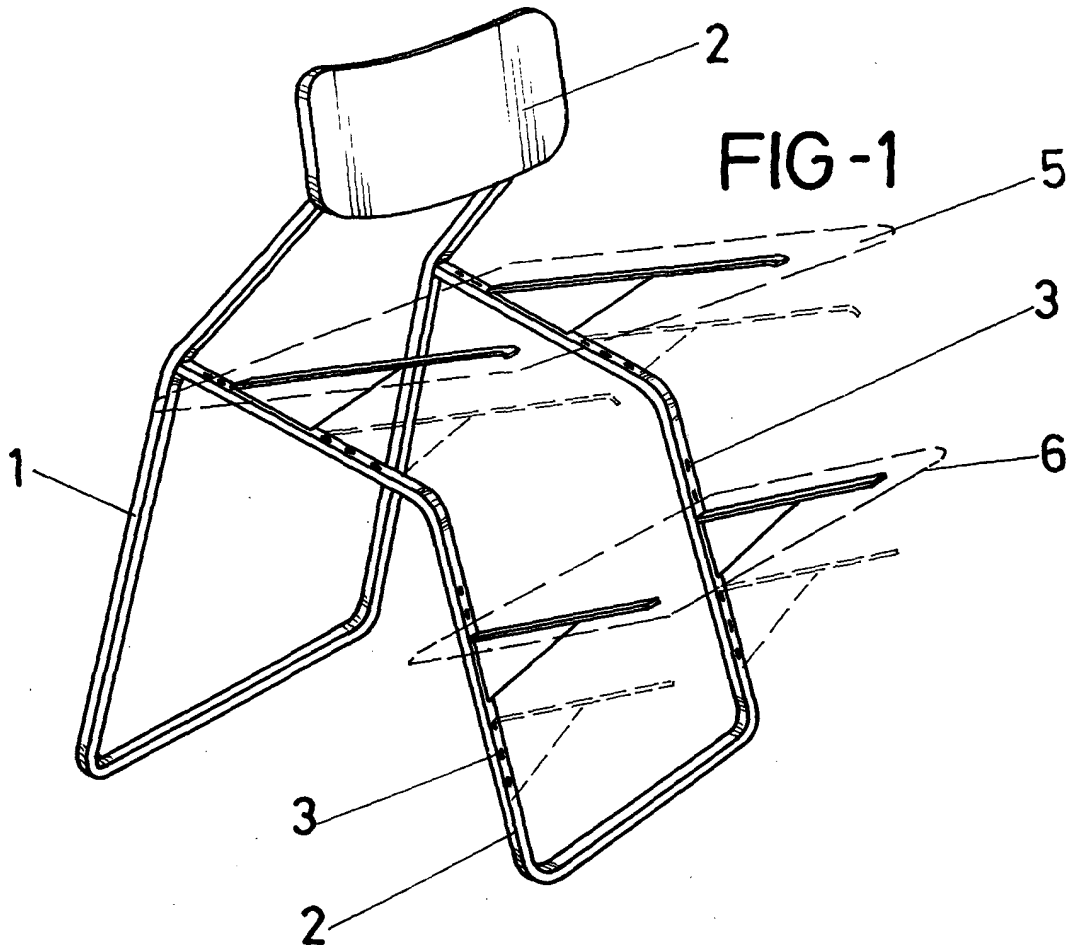
BERNARDO UNGRIA

p.p.



25

30



ESCALA VARIABLE

Madrid, 25 de Junio de 1976
BERNARDO UNGRIA
P. P.