



ESPAÑA

(19) ES	(11) NUMERO 221916	(10) Y
(21)	(22) FECHA DE PRESENTACION 25 Junio 1976	

MODELO DE UTILIDAD

221916

(30) PRIORIDADES: (31) NUMERO	(32) FECHA	(33) PAIS
----------------------------------	------------	-----------

(47) FECHA DE PUBLICIDAD	(51) CLASIFICACION INTERNACIONAL GOLF
--------------------------	--

(54) TITULO DE LA INVENCIÓN

"NIVEL PERFECCIONADO PARA CONTROL DE AGUA EN CULTIVOS HIDROPONICOS"

(71) SOLICITANTE (S)

D. RAMON MONDRAGON SORRIBES

DOMICILIO DEL SOLICITANTE

Av. Reverendo Marti, 11 y 13 - MELIANA (Valencia)

(72) INVENTOR (ES)

D. RAMON MONDRAGON SORRIBES

(73) TITULAR (ES)

D. RAMON MONDRAGON SORRIBES

(74) REPRESENTANTE

D. JUAN LOPEZ SANCHEZ

25



EXPEDIENTE: MODELO DE UTILIDAD

Titular: D. RAMON MONDRAGON SORRIBES

Nacionalidad: Española

Domicilio: Av. Reverendo Marti, 11 y 13 - MELIANA (Valencia)

Objeto: "NIVEL PERFECCIONADO PARA CONTROL DE AGUA EN CULTIVOS HIDROPONICOS"

Prioridad:

MEMORIA DESCRIPTIVA

El objeto de la Memoria que nos ocupa es el de describir y pormenorizar las cualidades presentadas por un nivel perfeccionado para control de aguas en cultivos hidropónicos, por el que se solicita, a favor del titular del expediente el privilegio de exclusividad previsto y concedido por la vigente Ley de la Propiedad Industrial, para su explotación en España.

Para el mantenimiento de plantas criadas según la técnica de cultivos hidropónicos, se hace necesaria la incorporación de unos niveles que adviertan sobre la corrección de la cantidad de agua de riego, con objeto

5

10

25 JU



15

de que esta no alcance cotas demasiado altas o, por el contrario, demasiado bajas. En algunas ocasiones se suelen agrupar varios tiestos de plantas en estas condiciones, en un sólo receptáculo, procediéndose entonces a la utilización del nivel objeto del expediente, con el cual se tiene un seguro control sobre la cantidad de agua.

20

En el plano que se adjunta a la presente descripción, se contiene una representación gráfica del nivel correspondiente a un ejemplo de realización. Esta representación, dado su carácter meramente informativo, debe ser considerada en su más amplio sentido y, en modo alguno, con carácter restrictivo o limitativo, cuya prerrogativa únicamente compete a la vigente Ley de la Propiedad Industrial.

25

30

La figura 1ª, del plano es una vista en alzado del nivel, sobre la que se ha practicado una sección que muestra sus diferentes partes y el respectivo montaje. En la figura 2ª, se recoge un detalle en planta del protector del visor del nivel. Finalmente, la figura 3ª, es un detalle del engarce de bayoneta concebido para la tapa del nivel.

35

40

Para facilitar la clara interpretación del nivel y su función, se hace continua referencia, a lo largo de la descripción, al contenido de las figuras adjuntas, en las que se ha señalado con -1- el vaso exterior del nivel al que se aplica esta denominación por corresponder a la configuración de un vaso real, si bien, en este caso, en su zona inferior han sido practicadas unas amplias ventanas verticales -2-, que dan acceso al interior y, para ga



rantizar la estabilidad del nivel, su base se encaja en una amplia peana -3- de características apropiadas a su finalidad.

45 En el interior del vaso -1- se ubica un segundo vaso -4-, también de forma general troncocónica invertida como el anterior, de dimensiones algo menores y de idénticas características, estando igualmente dotado de ventanas verticales -5- en su zona inferior, así como de una arandela -6- en su embocadura. Dentro de este se
50 gundo vaso se instala, en forma libre, una boya -7- de gran flotabilidad y dimensiones proporcionadas respecto al vaso interior, para evitar desvíos excesivos, emergien-
do de la parte superior de la boya un índice vertical -8-, que sobrepasa la altura de ambos vasos. La finali-
55 dad del vaso interior es la de actuar como filtro que evite el pase de impurezas, tanto precedentes del inte-
rior como el exterior, en especial cuando se preceda a cambiar el agua o la posible materia alojada en el nivel y evitar que eventuales raicillas de las plantas se aden-
60 tren en el nivel y terminen obstruyendolo y evitando el correcto funcionamiento de la boya y su índice.

65 Sobre la embocadura del vaso exterior -1- se han practicado, en zonas diametralmente opuestas, unos engarces de bayoneta -9- en los que penetran los oportunos pivotes de la tapa -10-, generalmente de naturaleza trans-
parente, que se encaja sobre el vaso hasta apoyar su faldoncillo interior sobre el vaso -4-. La citada tapa se prolonga en una columna central transparente -11-, do-
tada de un protector -12- solidario de la tapa y provisto



70 de dos nervios verticales -13-, unidos, a diferentes al-
 turas, por sendos anillos -14- que rodean y acogen a la
 columna transparente -11-. En la parte superior de la
 columna, podrá existir un pequeño orificio -17-, destina-
 do a propiciar la salida de aire interior, bajo la presión
 75 de líquido entrante.

El nivel presentado coloca en el mismo receptá-
 cule que alberga los tiestos de las plantas y, al añadir-
 se agua para su riego, se produce la entrada del líquido
 por las ventanas -2- y -5- de ambos vasos, con lo cual
 80 la boya -7- comienza a flotar sobre el líquido y, conse-
 cuentemente, desplaza hacia arriba al índice vertical -8-.
 En circunstancias normales y correctas, la parte superior
 del índice -8- permanecerá siempre entre una muesca supe-
 rior -15-, repetida en los bordes interiores de los ner-
 85 vios -13-, y una muesca inferior -16-, igualmente repe-
 tida en ambos nervios. De esta manera siempre se sabrá
 de un simple vistazo, si la cantidad de agua es la correcta
 o no, puesto que el índice -8- es perfectamente visible
 en el interior de la columna transparente -11-.

90 Describas las diversas partes del nivel objeto
 del expediente, sólo resta manifestar que serán variables
 las circunstancias de materiales, tamaños y formas de sus
 diferentes partes, siempre y cuando no se vea alterada
 su esencialidad, contenida en la siguiente

95 N O T A
 = = =

Los puntos que se reivindican en el presente Mode-
 lo de Utilidad son:

1º.- Nivel perfeccionado para control de agua en



100 cultivos hidropónicos, caracterizado por constar de un
vase, soportado por una amplia peana ; que se introduce
en el recipiente que contiene los tiestos de las plantas
y el agua de riego, que, a través de las ventanas verti-
cales practicadas en la parte inferior del vase, pasa a
su interior, e igualmente, al interior de un segunde va-
105 so alojado en el primero y también dotado de ventanas,
cuyo segundo vase actua como filtro para impedir el pase
de impurezas y como protector contra las raicillas de
las plantas, evitando que obstruyan o dificulten el
funcionamiento de una boya interior, provista de un indi-
110 ce vertical, los cuales ascienden cuando penetra el agua
y el indice, que sobrepasa la altura de ambos vasos, se
hace visible en el interior de la columna transparente
en que se define la tapa del vase exterior, -encajada so-
bre su embocadura y apoyada en el vase interior-, cuya
115 columna está protegida por un protector solidario de la
tapa y definido en dos nervios verticales que acojen a
la columna a alturas diferentes, cuyos nervios disponen
de muescas de nivel máximo y nivel mínimo, entre las cua-
les deberá quedar situado siempre el extremo superior
120 del indice, habiendose practicado en la parte superior
de la columna un pequeño orificio que de salida al aire
contenido en su interior. Y

2º.- "NIVEL PERFECCIONADO PARA CONTROL DE AGUA
EN CULTIVOS HIDROPONICOS", de conformidad en un todo en
125 lo esencial y fines industriales a lo descrito en la pre-
cedente Memoria Descriptiva y gráficamente representada
en las figuras del plano adjunto para su mejor comprensión.

25 JUN 1976



Esta Memoria consta de SEIS hojas escritas o mecanografiadas por una sola cara y a doble espacio en 127 líneas.

Valencia, 22 Junio de 1976

Por autorización del interesado.

Juan López

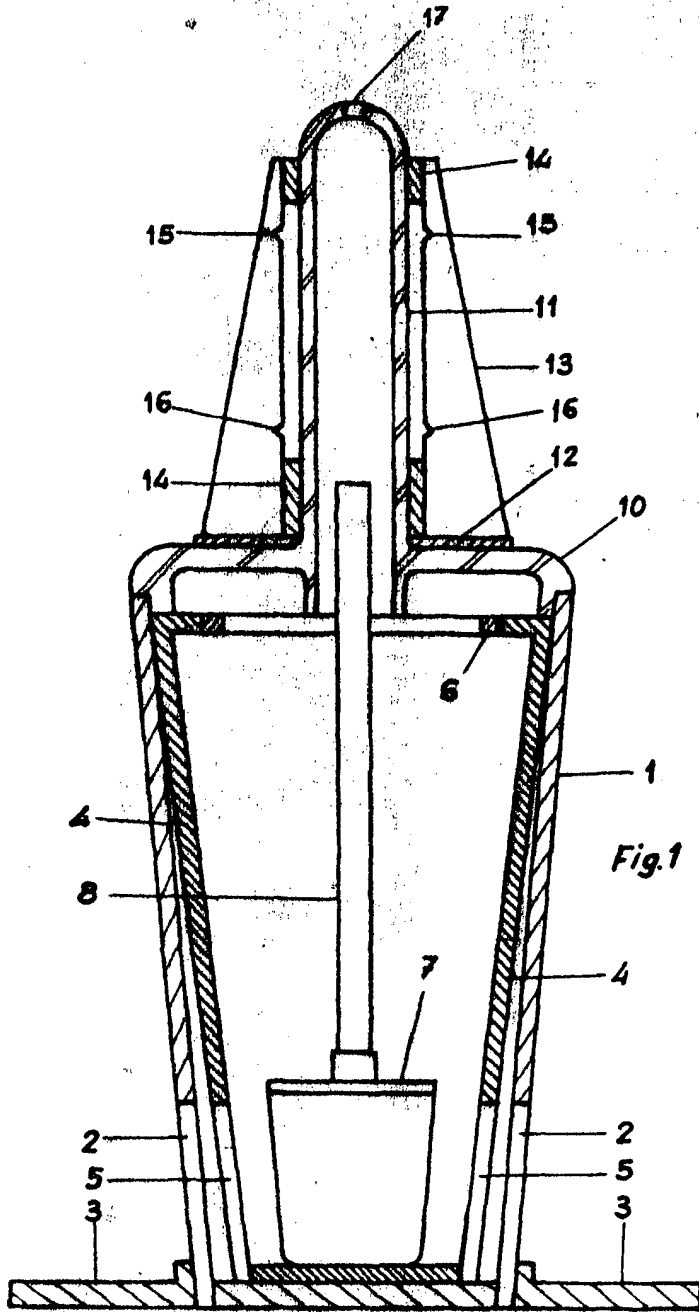


Fig. 1

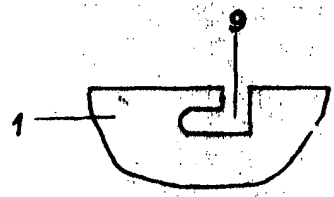


Fig. 3

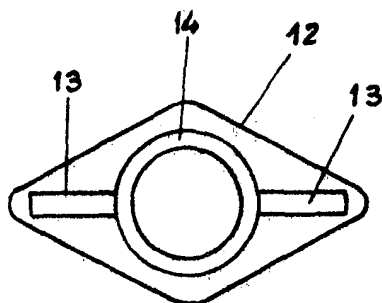


Fig. 2

ESCALA VARIABLE
VALENCIA JUNIO 1976

P.A.
Juan López