

221904

221904

P A T E N T E 221904
D E
I N V E N C I Ó N

por "MECANISMO ACCIONADOR DE CONDENSADORES DE SINTONÍA EN RADIO-
RRECEPTORES", a favor de IBERIA RADIO, S.A., de nacionalidad es-
pañola, domiciliada en BARCELONA, calle Pujadas, nº 112.

• = •

MEMORIA DESCRIPTIVA

La presente invención se refiere a un mecanismo accionador de condensadores de sintonía en radiorreceptores, del tipo que comprende una transmisión por cable o elemento similar, conectado, por una parte con el dispositivo indicador y con el mecanismo accionador, y por la otra parte con un condensador de sintonía de montaje flotante, y se caracteriza porque la conexión entre dichos dispositivos indicador y de accionamiento por una parte, y el condensador por la otra, se lleva a cabo por medio de un bucle asociado con una polea relacionada con el eje del condensador para su arrastre, estando las dos ramas de este bu-

5.

10.

221904

20 MAY



5. de guiadas por fundas flexibles ancladas, por uno de sus extremos en puntos fijos con respecto a los citados dispositivos, mientras que por sus extremos opuestos están aseguradas en puntos fijos con respecto del condensador, de modo que éste queda libre de toda reacción producida por los cables.

Para facilitar la explicación se acompaña a la presente memoria una lámina de dibujos en los que se ha representado una realización que se cita a título de ejemplo:

En los dibujos:

10. La figura 1 es una vista frontal del mecanismo, y la figura 2 es una vista por un extremo del mismo.

15. En la realización ilustrada, el mecanismo comprende como elementos principales un bastidor 10 en el que están montadas las dos poleas 11,12 que definen la rama recta 13 del cable sobre la que está montada la aguja indicadora 14 que recorre una escala indicadora prevista en el exterior del aparato. El tandem 15 está montado sobre el mismo bastidor por medio de soportes elásticos 16 para evitar que se propaguen a él las vibraciones a que están sujetos los elementos de los aparatos de radio, por ejemplo las debidas al funcionamiento del altavez.

20. En la presente descripción y en las reivindicaciones anexas, por el término general "cable" se entiende un cable en el sentido más amplio de la palabra, u otro elemento susceptible de transmitir esfuerzos de tracción a los efectos de la transmisión del movimiento entre los diversos elementos del mecanismo.

25. El cable forma un circuito cerrado, cuyos extremos se encuentran en 17 y están unidos por el resorte 18 para mantenerlo en tensión entre los diversos elementos del aparato.

30. El eje de mando 19 puede girar en el cojinete 20 y está previsto del correspondiente volante de inercia 21 para facilitar

221904^{20 M}



- el manejo del mecanismo, y tiene una porción estrangulada 22. El cable, desde el resorte 18, pasa por la polea 11 y de ésta, la rama 23 se dirige al eje de mando 19, en cuya estrangulación da unas vueltas para ser reenviado, según la rama 24, hasta la
5. polea 25. El otro extremo del cable pasa por la polea 12 y de ésta, la rama 26 llega hasta la estrangulación del eje 19; da unas vueltas sobre ella y es conducido, por la rama 27 hasta la polea 28 giratoria sobre el eje 29 que, asimismo sirve de eje de giro para la polea 25 anteriormente descrita.
10. Encima de las dos poleas 25,28, el bastidor 10 lleva asegurada una escuadra 30 sobre la que están fijados los extremos de respectivas fundas flexibles 31,32, en el interior de las cuales quedan alojadas en disposición corrediza las prolongaciones de las ramas 24,27. Los extremos libres de las fundas 31,32 es-
15. tán fijados en un soporte 33 solidario del tandem 15, en puntos enfrentados a la periferia de la polea 34 que está provista de una ranura helicoidal para recibir al bucle formado por las dos ramas 24,27. La tensión del resorte 18 mantiene este bucle apretado contra la ranura de la polea, de manera que todos los elementos descritos quedan asociados y participan del movimiento
20. aplicado al eje de mando 19.
- La polea 34 puede girar alrededor de un eje no representado y lleva fijado un piñón 35 con el que engrana el sector dentado 36 fijado al eje 37 de las placas móviles del tandem. El sector está formado por dos placas dentadas iguales, de las cuales
25. una de ellas es fija al eje 37 mientras que la otra puede efectuar un giro limitado alrededor del mismo eje. Ambas placas engranan igualmente con el dentado del piñón 35, y para compensar los huelgos de este engrane están provistas de dos ventanas enfrentadas 38,39 que tienen salientes interiores 40,41 en sus la-
- 30.



221904

dos circunferencialmente opuestos. Entre estos salientes está dispuesto el resorte 42 que tiende a producir el citado movimiento relativo de las placas, de modo que los dientes de ambas placas se aplican contra los flancos opuestos de un mismo diente del piñón 35, anulando todo huelgo presente.

5.

Por lo descrito se comprende que este mecanismo, además de proporcionar un aislamiento perfecto del tandem, a prueba de microfoniismo, proporciona un montaje compensador de huelgos que mantiene el sistema continuamente ajustado, haciendo que los movimientos de la aguja indicadora y del tandem estén completamente sincronizados en todo momento.

10.

La invención, en su esencialidad, puede ser desarrollada en otras variantes que difieran en detalle de la indicada y a las cuales alcanzará igualmente la protección que se recaba. Podrá, pues, ser construida en cualquier forma y tamaño, con los materiales más adecuados, por quedar todo ello comprendido en el espíritu de las reivindicaciones.

15.

20 MAY.



N O T A

221904

Descrito el invento se declara nuevas y de propia invención las siguientes reivindicaciones:

1. Mecanismo accionador de condensadores de sintonía en radiorreceptores, de la clase que comprende una transmisión por cable o similar conectado, por una parte con el dispositivo indicador y con el dispositivo accionador, y por la otra parte por un condensador de sintonía de montaje flotante, c a r a c t e r i z a d o porque la conexión entre dichos dispositivos de accionamiento e indicador por una parte, y el condensador por la otra, se lleva a cabo por medio de un bucle asociado con una polea relacionada con el eje del condensador para su arrastre, estando las dos ramas de este bucle guiadas por fundas flexibles ancladas, por un extremo en puntos fijos con respecto a los citados dispositivos, mientras que por sus extremos opuestos están asegurados en puntos fijos con respecto al condensador.

2. Mecanismo según la reivindicación 1, caracterizado porque las dos ramas de cable que conducen al dispositivo indicador dan unas vueltas sobre el eje de mando y son conducidas a dos poleas de guía situadas enfrente de las entradas de respectivas fundas flexibles.

3. Mecanismo según la reivindicación 1, caracterizado porque la polea de accionamiento del condensador lleva fijado un piñón con el que engranan simultáneamente dos sectores o ruedas dentadas, de las cuales, una es fija a un eje relacionado con las placas móviles del tandem mientras que la otra es loca

20 MA

221904



sobre este eje, estando ambos sectores relacionados por un medio elástico que tiende a producir un giro relativo del uno con respecto del otro, de modo que sus dientes respectivos se apoyan continuamente sobre flancos opuestos de los dientes del piñón.

5.

4. Mecanismo accionador de condensadores de sintonía en radiorreceptores.

Según se describe y reivindica en la presente memoria descriptiva que consta de seis hojas, foliadas y escritas a máquina por una sola cara, acompañadas de una lámina de dibujos.

10.

na por una sola cara, acompañadas de una lámina de dibujos.

Madrid, a 20 de Mayo de 1955.

IBERIA RADIO, S.A.

p.a.

JAI ME ISERN MIRALLES
P. P.

221904

221904

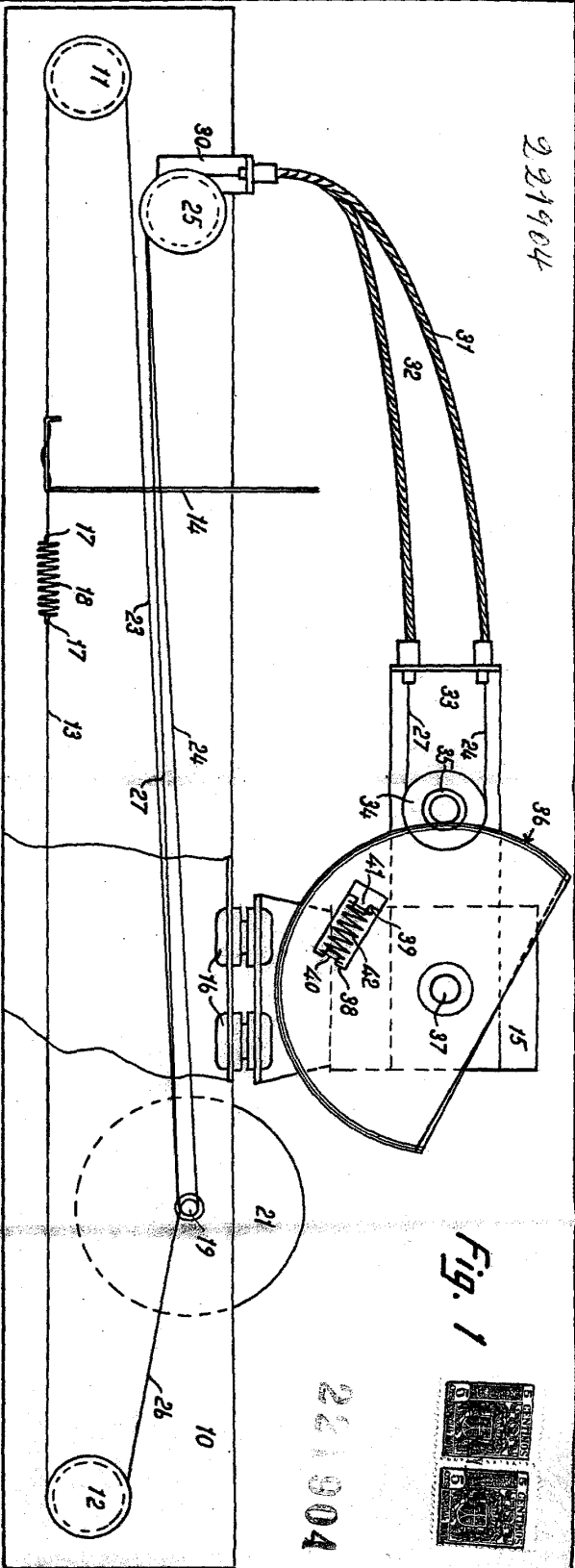


Fig. 1

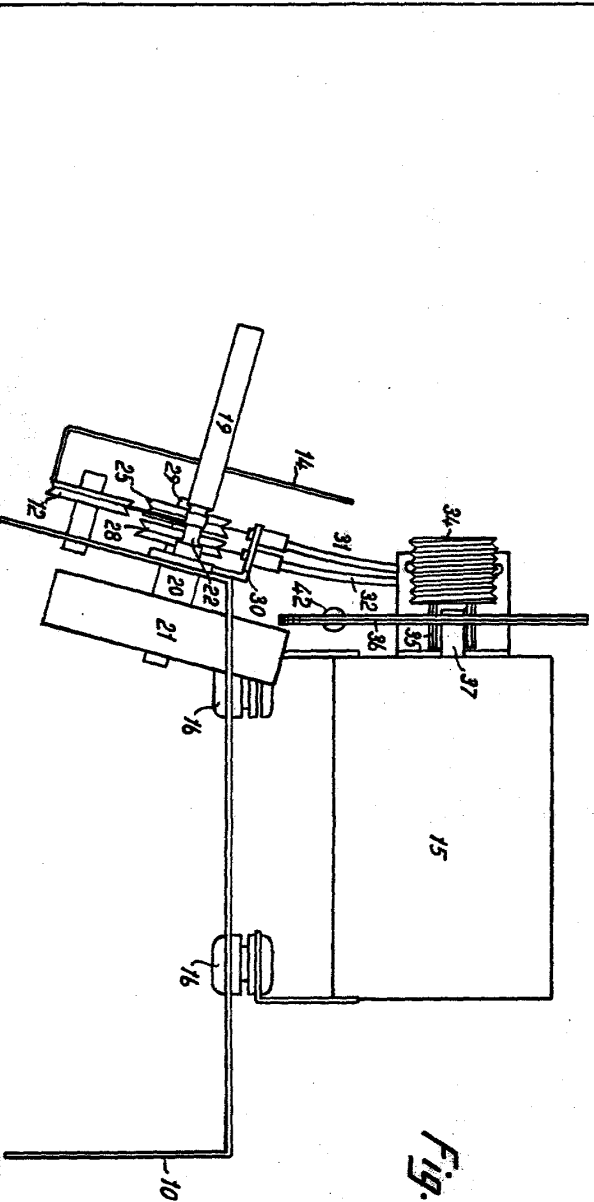
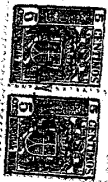


Fig. 2

Madrid, 20 MAY, 1955

José María Izquierdo