



ESPAÑA

19	ES	11	NUMERO	221902	10	Y
		21				
		22	FECHA DE PRESENTACION	23 JUN. 1976		

MODELO DE UTILIDAD

C17 MAR. 1978

221902

30	PRIORIDADES:	31	NUMERO	32	FECHA	33	PAIS
<b>CADUCADO</b>							

47	FECHA DE PUBLICIDAD	51	CLASIFICACION INTERNACIONAL
			E 05 B

54	TITULO DE LA INVENCIÓN
<b>"CERRADURA DE SEGURIDAD PERFECCIONADA".</b>	

71	SOLICITANTE (S)
<b>TALLERES ESCORIAZA, S.A.</b>	

	DOMICILIO DEL SOLICITANTE
<b>Barrio Ventas. Carr. Oyarzun - IRUN (Guipúzcoa).</b>	

72	INVENTOR (ES)

73	TITULAR (ES)

74	REPRESENTANTE
<b>D. MIGUEL FERNANDEZ-LOAYSA PINZON.</b>	

MV/ij/5.692



1 una pletina provista de un amplio vaciado central, por el que puede atravesar libremente el pestillo.

5 El mencionado pestillo va dispuesto a su vez con posibilidad de ocupar una posición estable, intermedia entre la de cierre y apertura, en la cual posición queda dicho pestillo libre respecto a la cajera, pero atravesando a la pletina, de modo que al abrir entonces la puerta se verifica el discurrir del pestillo por el vaciado de la pletina, basculando así ésta en sentido ascendente, hasta que al topar dicho pestillo con el correspondiente extremo del vaciado se delimita la apertura de la puerta.

10 En esta posición intermedia del pestillo se cumplen así, mediante su conjunción con la pletina, las adecuadas funciones de seguridad, pero sin impedir en nada el libre acceso desde el exterior, a la correspondiente persona que comporte la llave de la cerradura, ya que es suficiente con que desplace al pestillo hasta su total ocultación para poder tener entonces un libre acceso.

20 De esta forma queda eliminado por completo el mencionado inconveniente, a la vez que ésto se logra con una muy ingeniosa constitución de la cerradura y que, por su simplicidad, es fácilmente adaptable a todo tipo de cerraduras.

25 Toda esta serie de ventajas modifican sustancialmente el caracter de la cerradura preconizada, diferenciándola notoriamente de todo lo hasta ahora conocido y confiriéndola ya vida propia de por sí.

30 Para comprender mejor la naturaleza del invento, en el plano adjunto representamos (a título de ejemplo meramente ilustrativo y no limitativo) una forma preferen-

1 te de realización industrial, a la que nos remitimos en nuestra descripción; sobre dicho plano:

5 La figura 1 es una vista lateral correspondiente a la figura 2, habiéndose representado a trazo y punto a la pletina (1) en su posición tope de levantada.

La figura 2 es una vista frontal de la cajera (2) de la cerradura preconizada.

La figura 3 muestra la sección señalada en la figura 4.

10 La figura 4 es una vista frontal del cuerpo de la cerradura (5), según un ejemplo no limitativo de realización práctica.

15 Las figuras 5, 6 y 7 muestran, según sendas vistas frontales, los tres posicionamientos estables del pestillo (7).

La figura 8 es una vista en perspectiva y esquemática de la cerradura preconizada, dispuesta en la correspondiente puerta y cumpliendo las adecuadas funciones de seguridad.

20 La presente invención tiene por objeto una cerradura de seguridad del tipo formado por una cajera (2) que, montada en el marco (10) de la correspondiente puerta (9), permite el encajado en ella del pestillo (7), del cuerpo de la cerradura (5).

25 De acuerdo con la invención, dicha cajera (2) presenta transversalmente un corte parcial, determinante de un alojamiento para una alargada pletina (1), provista de un amplio vaciado longitudinal central (3), que permite el libre discurrir a su través del pestillo (7) de la cerradura,  
30 ver figuras 1 y 2.

1 En la figura 1 se aprecia igualmente co  
mo la pletina (1) va coligada a la cajera (2), a través de una  
unión articulada superior (11) alrededor de la cual puede gi-  
5 rar libremente aquélla entre sendas posiciones delimitadas por  
la propia cajera (2), de las cuales una de ellas ha sido repre-  
sentada a trazo grueso y la otra a trazo y punto, en la figura  
1.

10 Como fácilmente se comprende, la pletina (1) puede sustituirse por una argolla o elemento rígido si-  
milar, que por su conformación pueda cumplir idénticas funcio-  
nes que las de aquélla, sin que con ello se altere en nada la  
esencia de la invención.

15 Por otra parte, el cuerpo de la cerradu-  
ra (5) comporta por una de sus caras el respectivo bombillo  
(12) para la correspondiente llave, en tanto que por la otra,  
posee una maneta (6) de accionamiento directo, ver figura 7.

20 Tanto mediante la antedicha llave, como  
a través de la maneta (6), se posibilita la actuación sobre el  
pestillo (7) de la cerradura, para el posicionamiento de éste,  
en cualquiera de sus posibles posiciones estables.

25 El pestillo (7) presenta en la proximi-  
dad de su extremo operativo un agargantado (8), que le confie-  
re una conformación ovoidal, ver figuras 3 y 4, en recíproca  
correspondencia con un estrechamiento (4), definido por el va-  
ciado (3) de la pletina (1), ver figura 1.

30 Así mismo el pestillo (7) pueda ocupar  
tres posibles posiciones estables, de las cuales dos de ellas  
o extremas son las de máximo asomamiento y la de ocultación,  
en tanto que la otra posición o intermedia es la que ocupa en  
la figura 4.

1 En la posición de máximo asomamiento  
del pestillo (7), representada en la figura 5, se verifica el  
paso de aquél a través de la pletina (1), para alojarse adecua-  
damente en la cajera (2), determinando la posición de cierre  
5 de la cerradura; mientras que por el contrario con el pestillo  
(7) en su posición de ocultamiento, representada en la figura  
7, se posibilita la libre apertura de la correspondiente puer-  
ta (9).

10 En la figura 6 se ha representado al  
pestillo (7), ocupando el posicionamiento intermedio, aprecián-  
dose como aquél queda libre respecto a la cajera (2), pero per-  
manece atravesando a la pletina (1), de modo que el agarganta-  
do (8) del pestillo (7) queda en relación con el vaciado (3)  
de la pletina (1).

15 Con el pestillo (7) así posicionado, si  
se desea abrir la puerta (9) se verifica el discurrir de aquél  
a lo largo del vaciado (3), levantando a la pletina (1), hasta  
que dicho pestillo (7) topa en contra del correspondiente ex-  
tremo de aquélla, momento en el que se impide proseguir en la  
20 apertura de la puerta (9), tal y como se aprecia en la figura  
7, definiéndose así una delimitada posición de seguridad.

25 Es de señalar que por la conjunción del  
agargantado (8) y del estrechamiento (4) del vaciado (3), se  
imposibilita el desprendimiento de la pletina (1) respecto al  
pestillo (7), en la posición de seguridad representada en la  
figura 7.

30 Con esta ingeniosa constitución de la  
cerradura se posibilita el que la pletina (1) esté ocupando  
siempre su correcto posicionamiento para cumplir las adecuadas  
funciones de seguridad, sin impedir en nada el acceso desde el

1 exterior a la persona que comporte la correspondiente llave,  
ya que mediante la misma es suficiente con desplazar al pesti-  
llo (7), hasta su posición de ocultamiento, representada en la  
figura 7, para poder pasar libremente sin necesidad de colabo-  
5 ración alguna desde el interior, como era necesario hasta la  
fecha con los dispositivos de seguridad convencionales.

Como fácilmente se comprende, la confor-  
mación tanto del cuerpo de la cerradura (5) como del pestillo  
(7) y de la cajera (2) puede variar en función del tipo de ce-  
10 rradura, sin alterarse en nada la esencialidad de la invención.

Así mismo se ha previsto que una misma  
cerradura, constituida de acuerdo con la invención, pueda ser-  
vir para puertas que se abran a ambos lados para lo cual, en  
el ejemplo de realización práctica no limitativo, representado  
15 en el plano adjunto, existen en la cajera (2) sendas parejas  
de orificios que permiten, de acuerdo con lo señalado anterior-  
mente proceder al selectivo montaje del pasador determinante  
de la unión articulada (11), ver figuras 1 y 8.

20 Descrita suficientemente la naturaleza  
del presente invento, así como su realización industrial, sólo  
cabe añadir que en su conjunto y partes constitutivas es posi-  
ble introducir cambios de forma, materia y disposición, sin sa-  
lirse del cuadro del invento, en cuanto tales alteraciones no  
supongan variación sustancial del mismo.

25 El solicitante, al amparo de los Conve-  
nios Internacionales sobre Propiedad Industrial, se reserva el  
derecho de extender la presente demanda a los países extranje-  
ros, si fuera posible, reivindicando la misma prioridad de la  
presente solicitud.

30 N O T A

1 El Modelo de Utilidad que se solicita  
por veinte años para España, de acuerdo con la vigente Legisla  
ción sobre Propiedad Industrial, deberá recaer sobre "CERRADU-  
5 RA DE SEGURIDAD PERFECCIONADA", en todo de acuerdo con las si-  
guientes:

R E I V I N D I C A C I O N E S

10 1.- Cerradura de seguridad perfecciona-  
da, caracterizada porque ella misma, incorpora un mecanismo de  
seguridad, para delimitar la apertura de la puerta, estando  
constituido dicho mecanismo por el propio pestillo de la cerra  
15 dura y un elemento a modo de argolla que va incorporado en la  
cajera de encaje del pestillo, permitiendo el libre discurrir  
a su través de éste; dicho pestillo es selectivamente posicio-  
nable según tres posiciones estables, una de ellas de máxima  
salida o de cierre, otra de total ocultación o de apertura y  
una intermedia, en la que queda atravesando al elemento-argo-  
lla, pero libre respecto a la cajera, con lo que se posibilita  
la apertura de la puerta un cierto dimensionado, delimitado  
20 por la longitud del vaciado central del elemento-argolla; de  
modo que con dicho elemento-argolla dispuesto siempre para  
cumplir sus funciones de seguridad se posibilita, mediante la  
correspondiente llave, el libre acceso desde el exterior, sin  
necesidad de colaboración alguna por el interior de la puerta  
en la que vaya montada la cerradura.

25 2.- Cerradura de seguridad perfecciona-  
da, en todo de acuerdo con la primera reivindicación, caracte-  
rizada porque según una realización preferente el mencionado  
elemento-argolla se constituye por una pletina que va provista  
longitudinalmente de un amplio vaciado central y queda coliga-  
30 da a la cajera del pestillo, a través de una unión articulada



1 que permite el adecuado giro de aquélla, al discurrir por su  
vaciado central el pestillo de la cerradura.

5 3.- Cerradura de seguridad perfeccionada, en todo de acuerdo con cualquiera de las reivindicaciones  
precedentes, caracterizada porque el propio pestillo presenta,  
en la proximidad de su extremo operativo, un agargantado periférico que, en conjunción con un estrechamiento del vaciado  
central de la pletina, impide el desprendimiento entre ésta y  
10 el pestillo en la posición de seguridad de la cerradura.

4.- "CERRADURA DE SEGURIDAD PERFECCIONADA".

15 Según queda sustancialmente descrito en la presente memoria descriptiva que consta de nueve hojas, mecanografiadas por una sóla cara, acompañadas de sus correspondientes dibujos.

Madrid, a

El Agente Oficial.

MIGUEL FERNANDEZ GARCIA SINTON  
P. P.

23 JUN. 1976

20

25

30

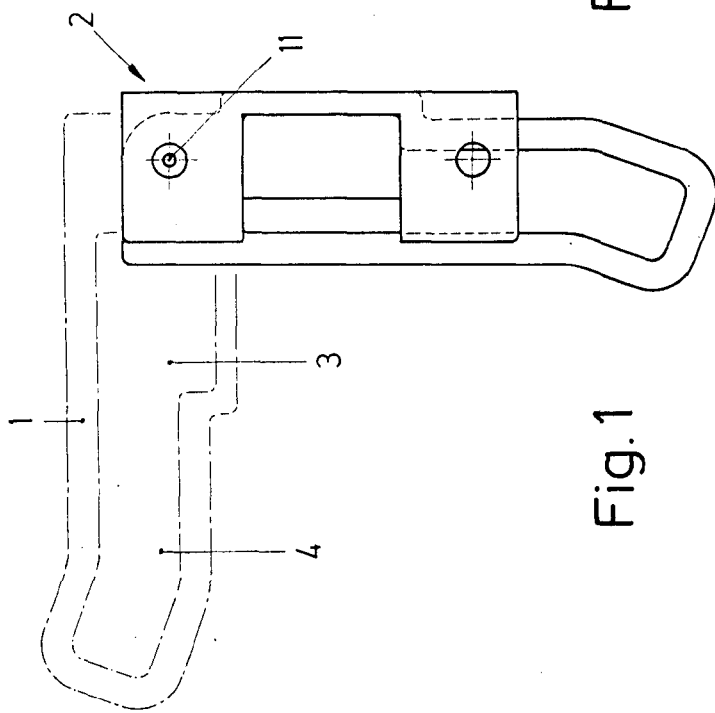


Fig. 1

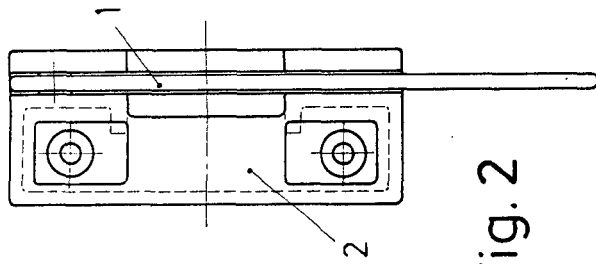


Fig. 2

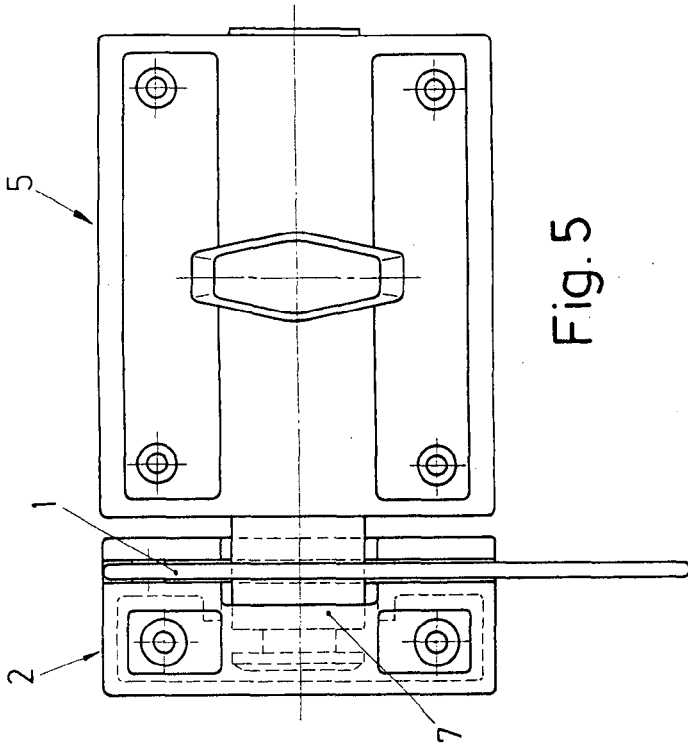


Fig. 5

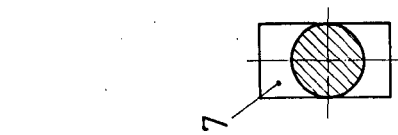


Fig. 3

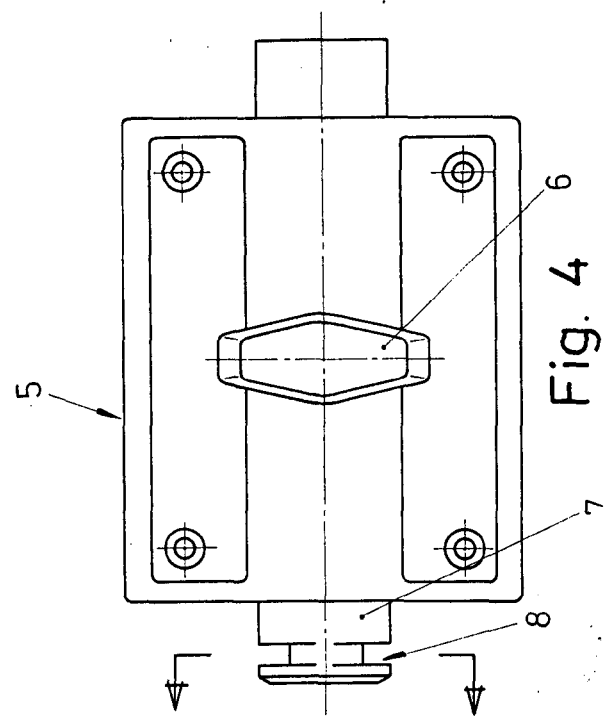


Fig. 4

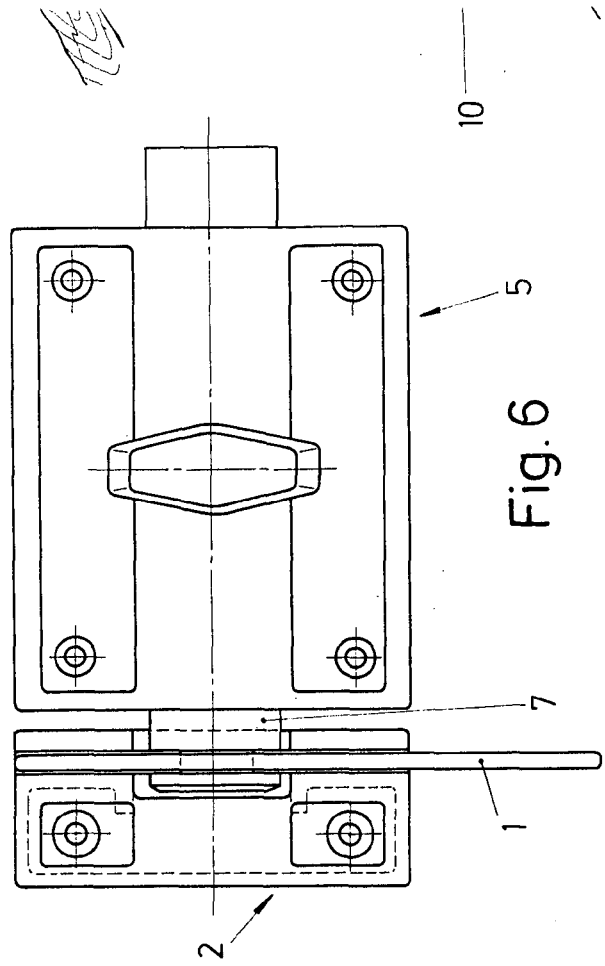


Fig. 6

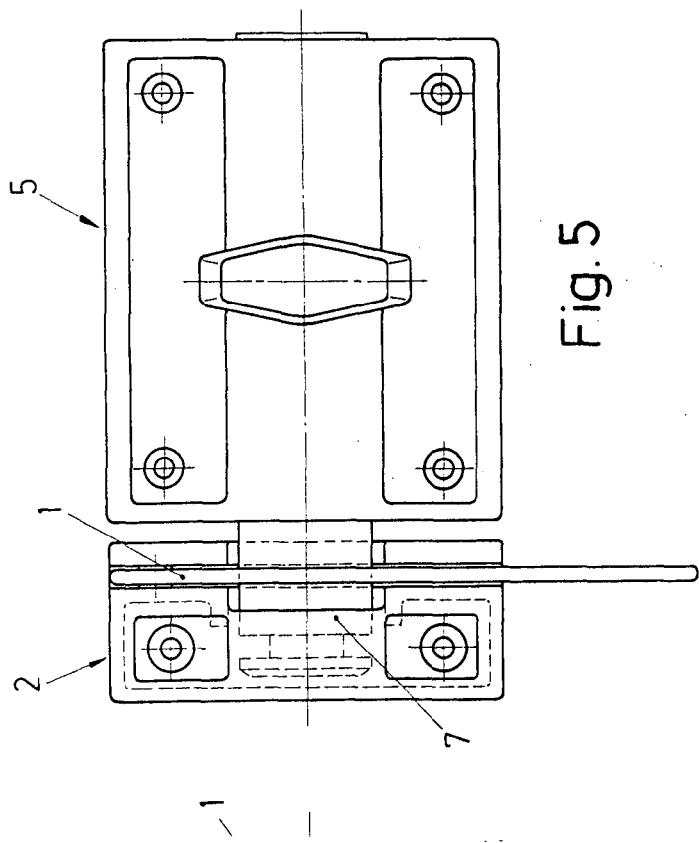


Fig. 5

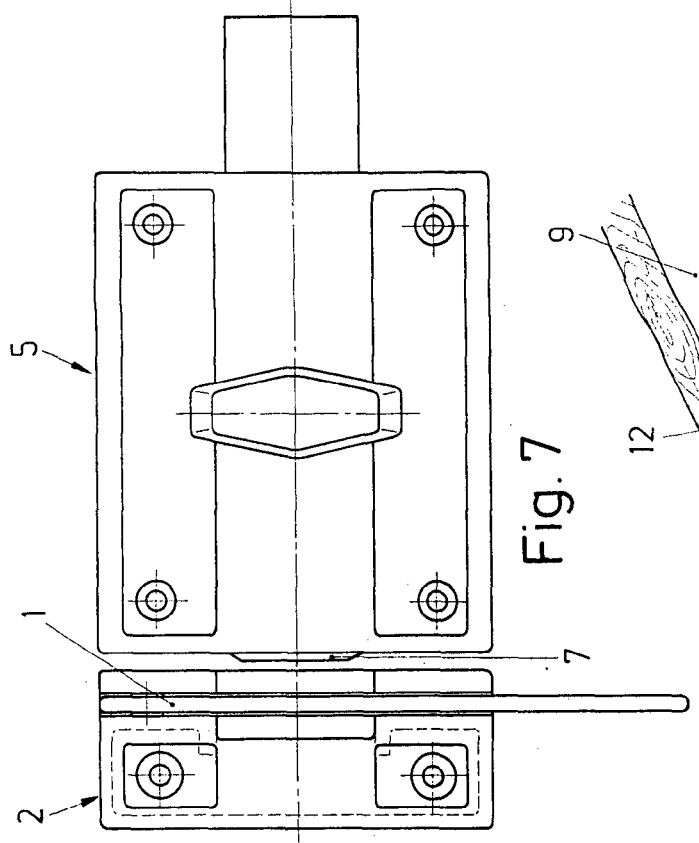


Fig. 7

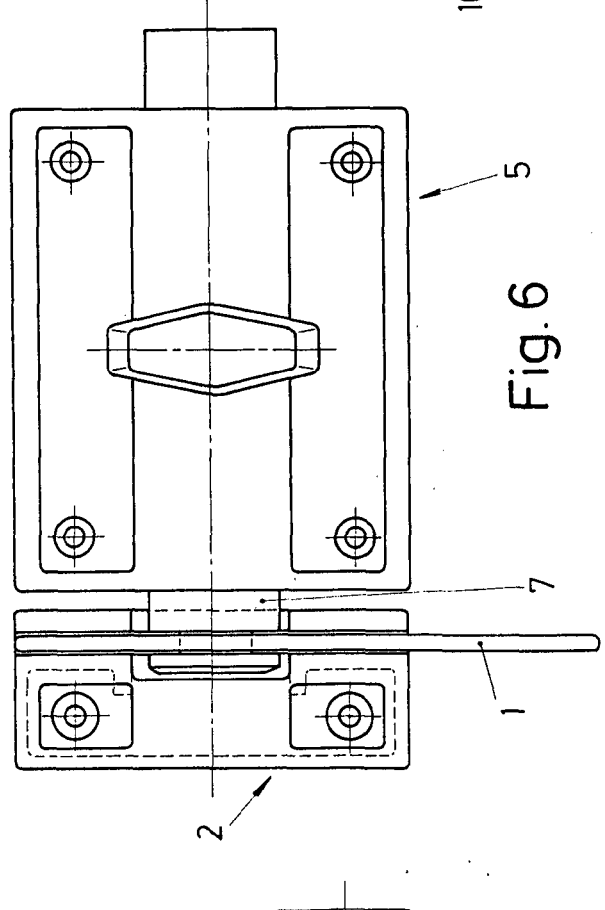


Fig. 6

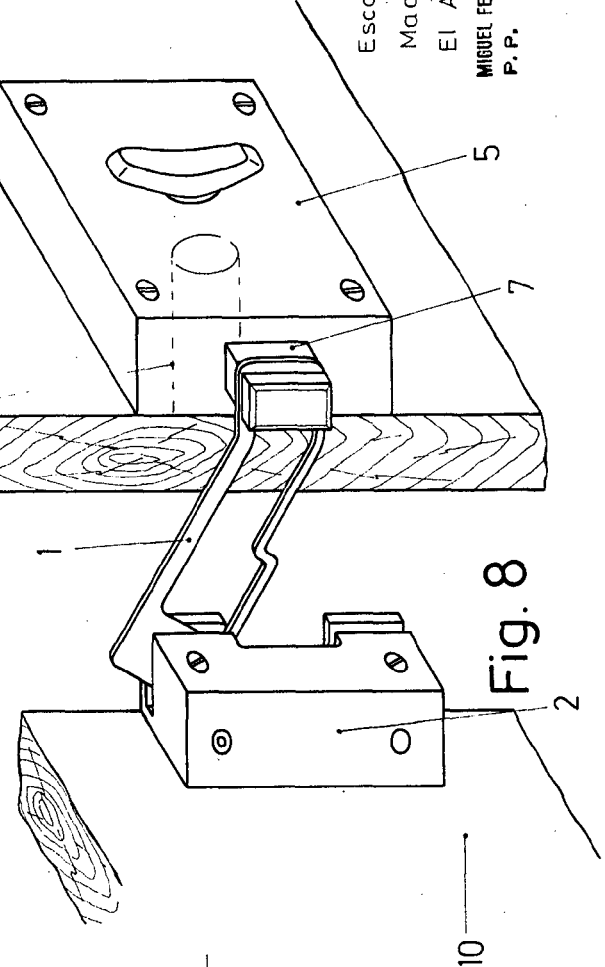


Fig. 8

Escala variable  
 Madrid 23 JUN. 1976  
 El Agente Oficial  
 MIGUEL FERNANDEZ DE LA ROSA PINZON  
 P. P.