



ESPAÑA

19 ES	11	NUMERO	221873	10 Y
	21			
	22	FECHA DE PRESENTACION	22 junio 1976	

221873
MODELO DE UTILIDAD

C 12 ABR. 28



30 PRIORIDADES:	32 FECHA	33 PAIS
31 NUMERO		

47 FECHA DE PUBLICIDAD	51 CLASIFICACION INTERNACIONAL
	A 47 H

54 TITULO DE LA INVENCIÓN
"DISPOSITIVO PARA LA SUSPENSIÓN Y DESLIZAMIENTO DE CORTINAS".

71 SOLICITANTE (S)
INDUSTRIAL TRIBAS, S. A.

DOMICILIO DEL SOLICITANTE
San Justo Desvern (Barcelona), calle de la Cruz, 52

72 INVENTOR (ES)

73 TITULAR (ES)

74 REPRESENTANTE
Don Ignacio PONTI GRAU

22



La presente invención se refiere a un dispositivo para la suspensión y deslizamiento de cortinas de constitución muy sencilla y eficaz.

5 Los dispositivos de suspensión y deslizamiento de cortinas que se conocen hasta ahora comprenden carriles apla-
nados de configuración especial, por los que se deslizan pe-
queños patines o rodamientos con medios de suspensión. Esta
realización es costosa debido a la complejidad del carril
de guía.

10 Por otra parte la barra tubular en la que se en-
sartan anillas de suspensión ha sido prácticamente descarta-
da porque mediante este dispositivo queda a la vista la ba-
rra, afeando el conjunto.

15 Otra realización conocida es la que comprende una
barra tubular con una ramura longitudinal, pero en este ca-
so la barra queda a la vista y es poco decorativo.

Con el fin de remediar los inconvenientes expues-
tos se ha ideado el dispositivo de suspensión y guía objeto
de la invención.

20 El dispositivo en cuestión consta esencialmente
de una pieza destinada a suspenderse de un perfil tubular
con una ranura longitudinal a lo largo de su cara posterior
cuya pieza comprende un cuello estrecho introducido en la
ranura, con una cabeza más ancha situada en el interior del
25 perfil tubular cuyo cuello está unido a un brazo arqueado
externo que rodea parcialmente el perfil hasta situarse a
la altura de su cara anterior, cuyo brazo presenta en el ex-
tremo anterior medios para suspensión de la cortina.

2.



Más concretamente el brazo arqueado finaliza en un manguito dispuesto en posición vertical, en cuyo interior se suspende el gancho correspondiente unido a la cortina.

5 Para la mejor comprensión de cuanto queda descrito en la presente memoria, se acompaña un dibujo en el que, tan sólo a título de ejemplo, se representa un caso práctico de realización del objeto de la invención.

10 En dicho dibujo, la figura 1 es una vista en perspectiva del dispositivo parcialmente desmontado; la figura 2 es una vista en alzado lateral una vez montado, y la figura 3 es una vista en perspectiva del dispositivo en posición de uso.

15 El dispositivo para la suspensión y deslizamiento de cortinas descrito consta en el dibujo de un perfil tubular cilíndrico -1-, dotado de una ranura longitudinal -2- en su cara posterior.

20 En esta ranura están guiados una pluralidad de colgadores -3- que comprenden un cuello estrecho -4- con una cabeza ensanchada -5- situada en el interior del perfil, un brazo arqueado -6- que rodea parcialmente el perfil -1- por debajo y hacia la cara anterior, y un manguito vertical -7- que queda a la altura de la cara anterior del perfil -1-, en el que se introduce un gancho -8- unido a la cortina.

25 Este dispositivo tan sencillo permite la suspensión de la cortina provista de ganchos -8-, de forma que la parte superior de la misma rebasa la posición del perfil -1-, ocultándolo, mejorando la estética del conjunto.

22



Cabe destacar que el perfil -1- tubular y cilíndrico es de obtención mucho más económica que los carriles de guía que suelen utilizarse normalmente. En cuanto a los colgadores -3- su realización monopieza no ofrece ninguna dificultad.

5

Serán independientes del objeto de la invención, los materiales empleados en la construcción de las distintas piezas que componen el dispositivo, formas y dimensiones de las mismas y cuantos detalles accesorios puedan presentarse, siempre y cuando no afecten a su esencialidad.

10

- . -



R E I V I N D I C A C I O N E S

5
1. Dispositivo para la suspensión y deslizamiento de cortinas, caracterizado esencialmente por el hecho de que consta de una pieza destinada a suspenderse de un perfil tubular dotado de una ranura longitudinal a lo largo de su cara posterior, cuya pieza consta de un cuello estrecho introducido en la ranura, una cabeza ensanchada situada en el interior del perfil, y un brazo exterior arqueado que rodea inferiormente a éste y que está dotado de medios de suspensión de la cortina, situados a la altura de la cara anterior del perfil tubular.

10
15
2. Dispositivo para la suspensión y deslizamiento de cortinas, según la reivindicación anterior, caracterizado por el hecho de que el brazo arqueado finaliza en un manguito vertical en el cual se suspenden un gancho unido a la cortina.

3. Dispositivo para la suspensión y deslizamiento de cortinas.

La presente memoria descriptiva consta de cinco hojas foliadas escritas a máquina por una sola cara.

Barcelona, 22 de junio de 1976

Industrial Tribas, S. A.

P.a.

FIG. 1

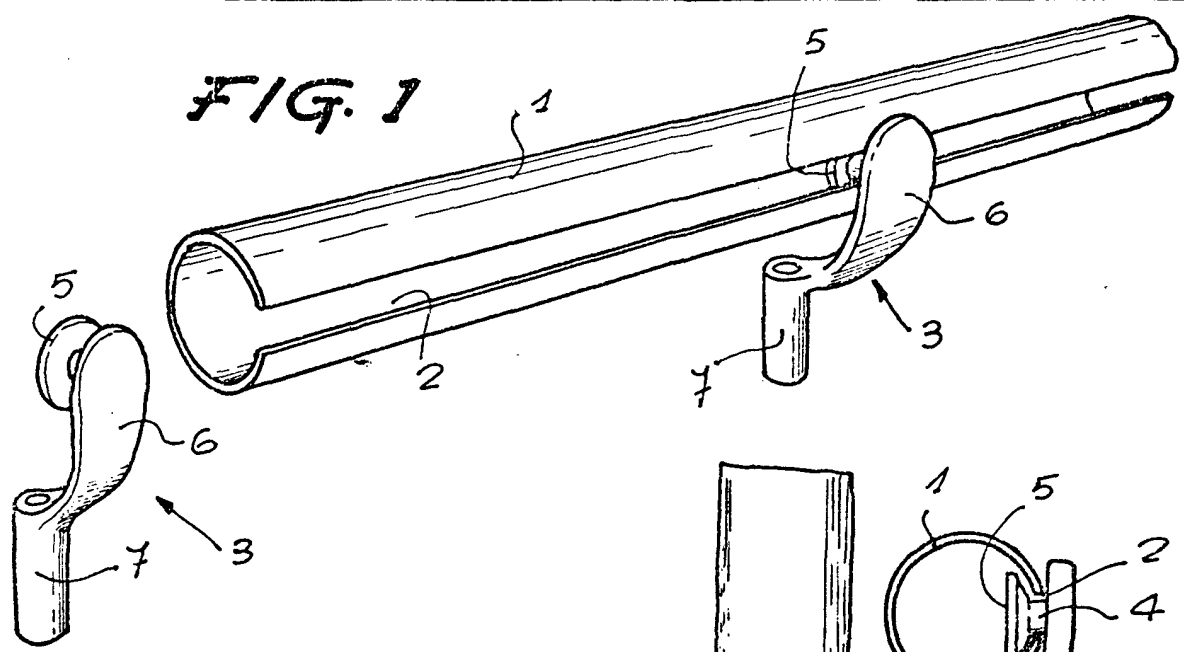


FIG. 2

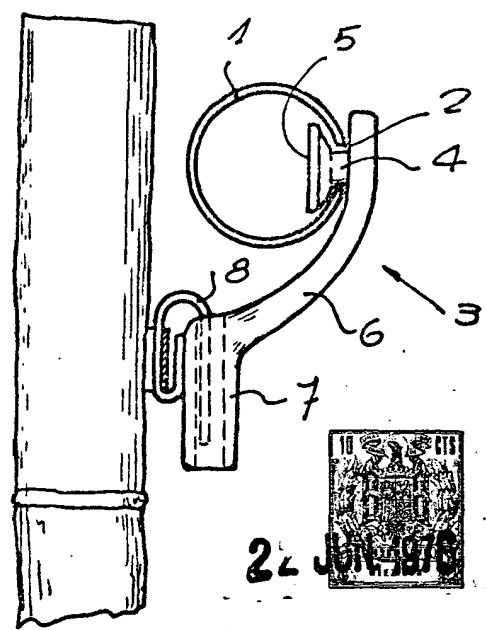
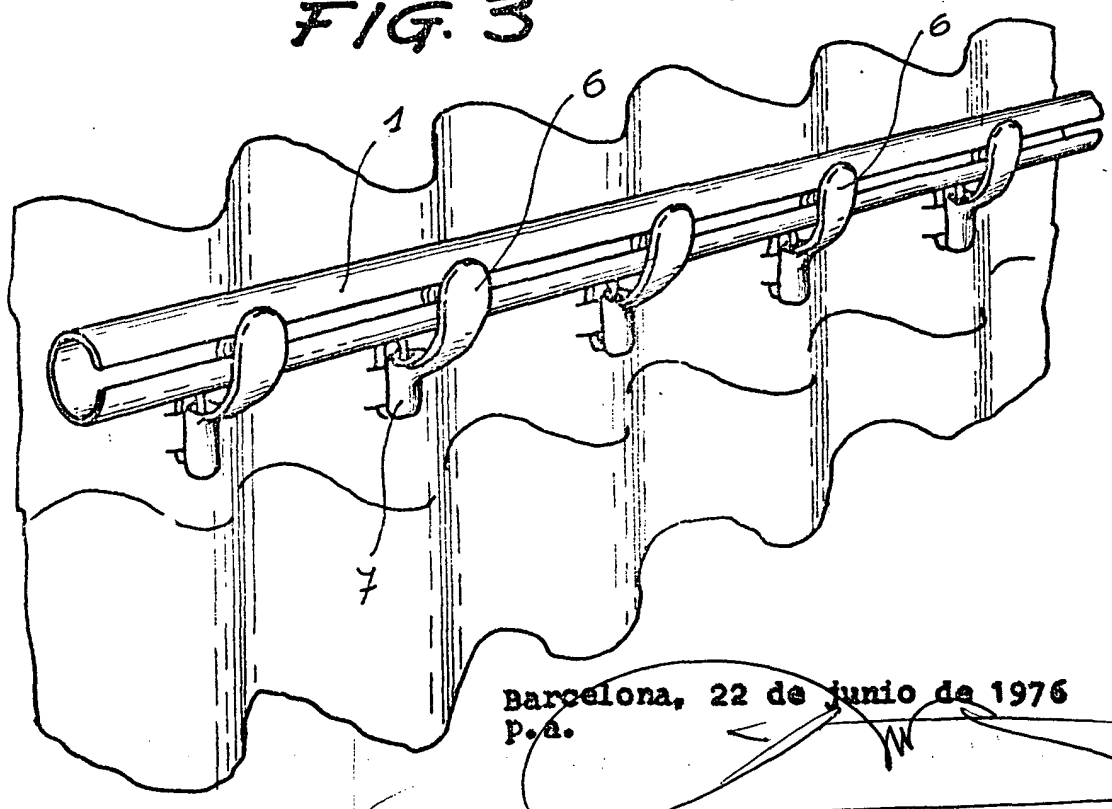


FIG. 3



Barcelona, 22 de junio de 1976
P.A.

11/0202