



ESPAÑA

19 ES	11 21	NUMERO 221863	10 Y
	22	FECHA DE PRESENTACION 11 JUN. 1976	

221863

MODELO DE UTILIDAD



11 JUN 1976

30 PRIORIDADES:	32 FECHA	23 PAIS
31 NUMERO		

47 FECHA DE PUBLICIDAD	51 CLASIFICACION INTERNACIONAL
------------------------	--------------------------------

54 TITULO DE LA INVENCIÓN

"DISPOSITIVO DE FIJACION PARA COLGADORES"

71 SOLICITANTE (S)

D. Enrique FERRER Castillo

DOMICILIO DEL SOLICITANTE

BARCELONA - Tánger, 73

72 INVENTOR (ES)

73 TITULAR (ES)

74 REPRESENTANTE

D. Luis Durán Cuevas

11 JUN



MODELO DE UTILIDAD

por 20 años

por "DISPOSITIVO DE FIJACION PARA COLGADORES", a favor de D. Enrique FERRER Castillo, de nacionalidad española, domiciliado en BARCELONA - Tánger, 73.

=====

MEMORIA DESCRIPTIVA

La presente memoria descriptiva y los dibujos complementarios adjuntos hacen referencia a un dispositivo de fijación para colgadores, destinados principalmente para la suspensión de prendas de ropa, en las mejores condiciones

5. de integridad de forma, evitando ventajosamente la formación de arrugas y, en general, todo tipo de deformaciones.

Este nuevo dispositivo facilita considerablemente la fijación mural de los colgadores, posibilitando la instalación de varios de ellos en situaciones alineadas. Su diseño

10. es muy sencillo, constituyendo un conjunto de gran utilidad práctica y bello efecto desde el punto de vista estético.

Se realizará de preferencia en material metálico sometido a algún tratamiento de acabado superficial,

15. tal como cromado o análogo, pudiéndose efectuar su insta-



lación por el propio usuario, habida cuenta de la extrema simplicidad de la misma, acompañándose el dispositivo de los elementos de sujeción necesarios para tal fin.

El dispositivo de sujeción para colgadores, que

5. más adelante se describirá en detalle, comprende un perfil abierto, de sección transversal en forma de U, en el que regularmente se han previsto agujeros y aberturas, coincidentes con orificios y expansiones situados en piezas alojables en su interior. Las expansiones, de configuraciones

10. prismáticas y secciones cuadrangulares, asoman a través de las aberturas practicadas en el perfil, permitiendo la inserción de los elementos soportantes constitutivos de los colgadores, los cuales permanecerán solidarizados al conjunto con auxilio de un tornillo, de cabeza accesible desde

15. el exterior, quedando el perfil fijado con elementos de sujeción, cubiertos por la propia base soportante.

Para una mejor comprensión de las características generales que concurren en este dispositivo de fijación para colgadores, se acompaña a la presente memoria

20. unos dibujos descriptivos, en los que se ha representado un caso práctico de realización del mismo, según los principios de las reivindicaciones, con la particularidad de que las figuras diseñadas deberán ser observadas en sentido amplio y general, y sin carácter restrictivo alguno,

25. dada su condición meramente informativa.

En los dibujos:

La figura 1 es una representación, vista en perspectiva, del despiece correspondiente al dispositivo de fijación para colgadores, objeto del presente Modelo de Utilidad.

30. lidad.



La figura 2 es una representación esquemática, vista en alzado, del propio dispositivo de fijación.

La figura 3 es una representación, vista en sección media longitudinal y situada en correspondencia con el dibujo anterior, de este dispositivo.

La figura 4 se refiere a una vista, según una sección transversal, de este mismo dispositivo de fijación.

Al objeto de facilitar la localización de las distintas partes constitutivas en este dispositivo de fijación para colgadores, se han situado números en las figuras, relacionados con las descripciones que se realizan a continuación.

Este dispositivo de fijación comprende un perfil -1-, de sección transversal en forma de U angular, en el que se han previsto pares de agujeros -2- y aberturas cuadrangulares -3-, situadas precisamente entre aquéllos, en cuyo interior se alojan piezas -4-, configuradas a modo de cajetines y dimensionadas de suerte que su anchura resulte prácticamente igual al ancho interior del perfil -1-.

Cada una de las piezas -4- presenta un par de agujeros -5-, previstos en coincidencia con los -2- del perfil -1- y una expansión prismática -6-, dotada de una perforación roscada interiormente -7-, capaz de asomarse a través de la abertura -3-. El costado -8- está configurado de manera tal que pueda cubrir el canto del perfil -1-.

La ventana -9- practicada en la lámina soportante -10- doblemente acodada, posibilita la inserción de esta última en la porción terminal de la expansión -6-, sobresaliente a través de la abertura -3- y la solidariza-



ción de la lámina en el perfil -1- con auxilio del tornillo -11-, de cabeza -12- accesible desde el exterior del conjunto. La fijación mural del perfil se consigue mediante los elementos de sujeción -13- y los tacos de inmovilización -14-.

La lámina -10- comporta una esfera hueca -15-, integrada por sendas mitades afianzables, constituyendo en conjunto el colgador para la suspensión de las correspondientes prendas.

10. Todo cuanto no afecte, altere, cambie o modifique la esencia del dispositivo descrito, será variable a los efectos del actual Modelo.

N O T A.

Se reivindica como objeto de este registro por
15. Modelo de Utilidad:

1.- Dispositivo de fijación para colgadores, caracterizado esencialmente por el hecho de estar constituido por un perfil angular, de sección transversal en U, en cuya base de fondo se han previsto por lo menos un par de
20. agujeros y una abertura cuadrangular situada entre aquéllos, practicados respectivamente en coincidencia con sendos orificios y una expansión prismática, realizados en una pieza configurada a modo de cajetín, alojable en el interior del perfil, de anchura prácticamente igual a la
25. interna del perfil, encontrándose la expansión prismática dotada de una perforación roscada interiormente, siendo susceptible aquélla de asomarse a través de la abertura prevista en el perfil, insertándose su porción terminal sobresaliente en otra abertura idéntica practicada en una
30. lámina doblemente acodada, solidarizable al conjunto con



auxilio de un tornillo, de cabeza accesible desde el exterior, que penetra en la perforación roscada de la citada expansión, comportando la lámina doblemente acodada la base de suspensión del colgador, asegurándose la sujeción mural del perfil con auxilio de elementos de fijación convencionales, que penetran a través de los agujeros situados a ambos costados de la abertura del perfil angular.

Sean cuales fueren las circunstancias que concurren en la esencialidad del Modelo de Utilidad, definido en la reivindicación anterior, cuyo objeto es:

2.- "DISPOSITIVO DE FIJACION PARA COLGADORES".

Consta la presente memoria de cinco hojas foliadas, mecanografiadas por una sola cara y de los dibujos unidos a la misma.

Barcelona, 11 JUN. 1976

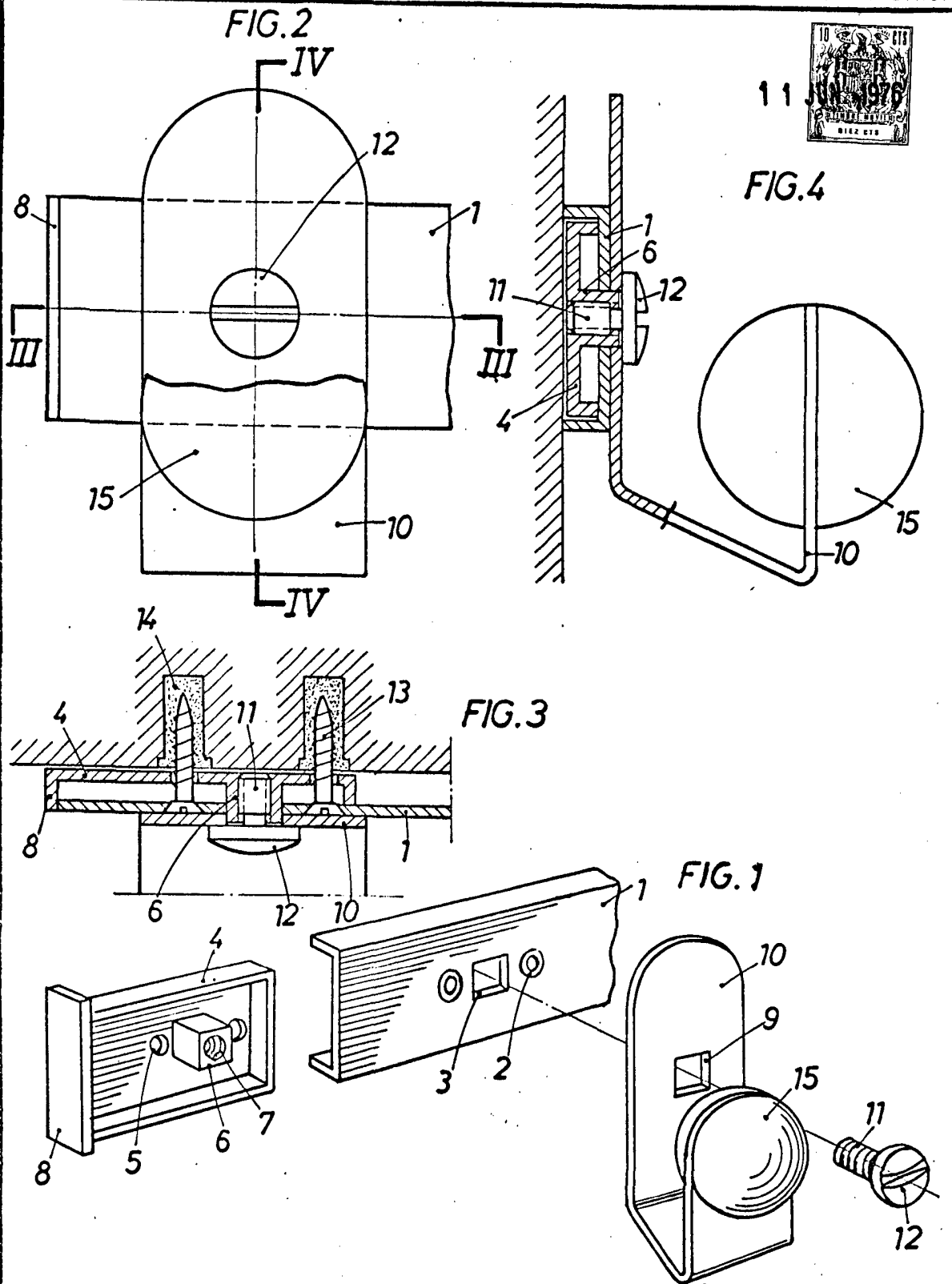
P.A. de D. Enrique FERRER Castillo,

LUIS DURÁN CUEVAS

P. A.

Fdo. Luis Durán Cuevas

DV/cv.



BARCELONA, 11 JUN. 1976

P.A. LUIS DURÁN CUEVAS
p. p.

Fdos Luis Durán Cuevas

ESCALA VARIABLE