



ESPAÑA

19	ES	11	NUMERO	221853	10	Y
		21				
		22	FECHA DE PRESENTACION	22. 6.76		

221853

MODELO DE UTILIDAD

30	PRIORIDADES:	32	FECHA	33	PAIS
31	NUMERO				

47	FECHA DE PUBLICIDAD	51	CLASIFICACION INTERNACIONAL
			A63H

54	TITULO DE LA INVENCIÓN
	NUEVA MAQUINA REGISTRADORA DE JUGUETE

71	SOLICITANTE (S)
	D. José M ^e VERGÉS RAMÍREZ

	DOMICILIO DEL SOLICITANTE
	Barcelona, c/ de Ricart, 16

72	INVENTOR (ES)

73	TITULAR (ES)

74	REPRESENTANTE
	D. Germán GONZALEZ PORTA, Agente Oficial de la Propiedad Industrial



MEMORIA DESCRIPTIVA

Correspondiente al registro de Modelo de Utilidad que, por veinte años se solicita a favor de D. José M^a Vergés Ramírez, de nacionalidad española, residente en Barcelona, calle de Ricart, no. 16, por: - - - - -

5.

"NUEVA MAQUINA REGISTRADORA DE JUGUETE."

El objeto del presente Modelo de Utilidad se refiere a una nueva máquina registradora de juguete que presenta la novedad de que debido a su especial organización constructiva la misma, además de señalar las cantidades del valor de unas ventas figuradas, efectúa operaciones aritméticas de suma, resta y división. Esto presenta, pues, un gran aliciente para el niño que ve ampliada la capacidad de juego con la máquina.

10.

Para una correcta interpretación, se describe, a continuación, un caso de realización práctica a título de ejemplo, no limitativo, de la nueva máquina registradora de juguete, acompañándose de una hoja de dibujos en la que:

15.



En la figura 1 se representa, esquemáticamente, en perspectiva y cortada la nueva máquina y en la figura 2 un alzado y sección de la base de la propia máquina.

5. Consiste la invención en que en las máquinas registradoras de juguete inclusive con cajón deslizable (1) y sonería de advertencia de la apertura, efectuada por la oportuna palanca (2) mandada por un pulsador (3), llevan incorporado en su interior una placa (4) de contactos (5) y circuito impreso (6) que a través del tejido laminar (7) soporte de múltiples cables (8), se conexiona al visor luminoso (9) de las cifras que corresponden aparecer según los resultados de las operaciones aritméticas ordenadas por los pulsadores (10) dispuestos en el pupitre (11) de la máquina.

10. El visor luminoso (9) está emplazado en el interior del frontis (12) de la máquina y visible por la ventana con cristal (13).

15. Se sobreentiende que en el presente caso setán variables cuantos detalles de construcción y acabado no alteren, cambien o modifiquen la esencialidad de la invención.

NOTA REIVINDICATORIA

20. Habiéndose descrito ampliamente el objeto y utilidad de la invención, lo que se declara como no practicado ni divulgado en España, comprende las siguientes reivindicaciones:

25. 1ª.- Nueva máquina registradora de juguete, de las del tipo con cajón deslizable y sonería de advertencia de la apertura efectuada por medios adecuados, caracterizada por el hecho de que en el interior del cuerpo de la caja hay colocada una placa de contactos y circuito impreso que a través del tejido laminar soporte de múltiples cables se conexiona al visor luminoso de las cifras que corresponden aparecer según los resultados de las operaciones aritméticas ordenadas por los pulsadores dispuestos en el pupitre de la máquina.

30. 2ª.- Nueva máquina registradora de juguete según la anterior reivindicación, en la que el visor luminoso está emplazado en el

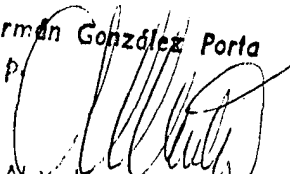


interior del frontis de la máquina y visible por la ventana con cristal.

3ª.- NUEVA MAQUINA REGISTRADORA DE JUGUETE.

5. Según se describe y reivindica en la presente Memoria Descriptiva que consta de TRES hojas foliadas, escritas a máquina por una sóla de sus caras y acompañadas de una hoja de dibujos,

Madrid, a 22 JUN. 1976

Germán González Porta
p. p.

Fdo: Alejandro Martínez Delso

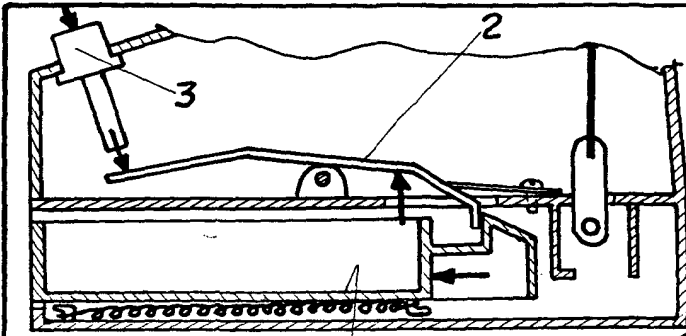


Fig. 2

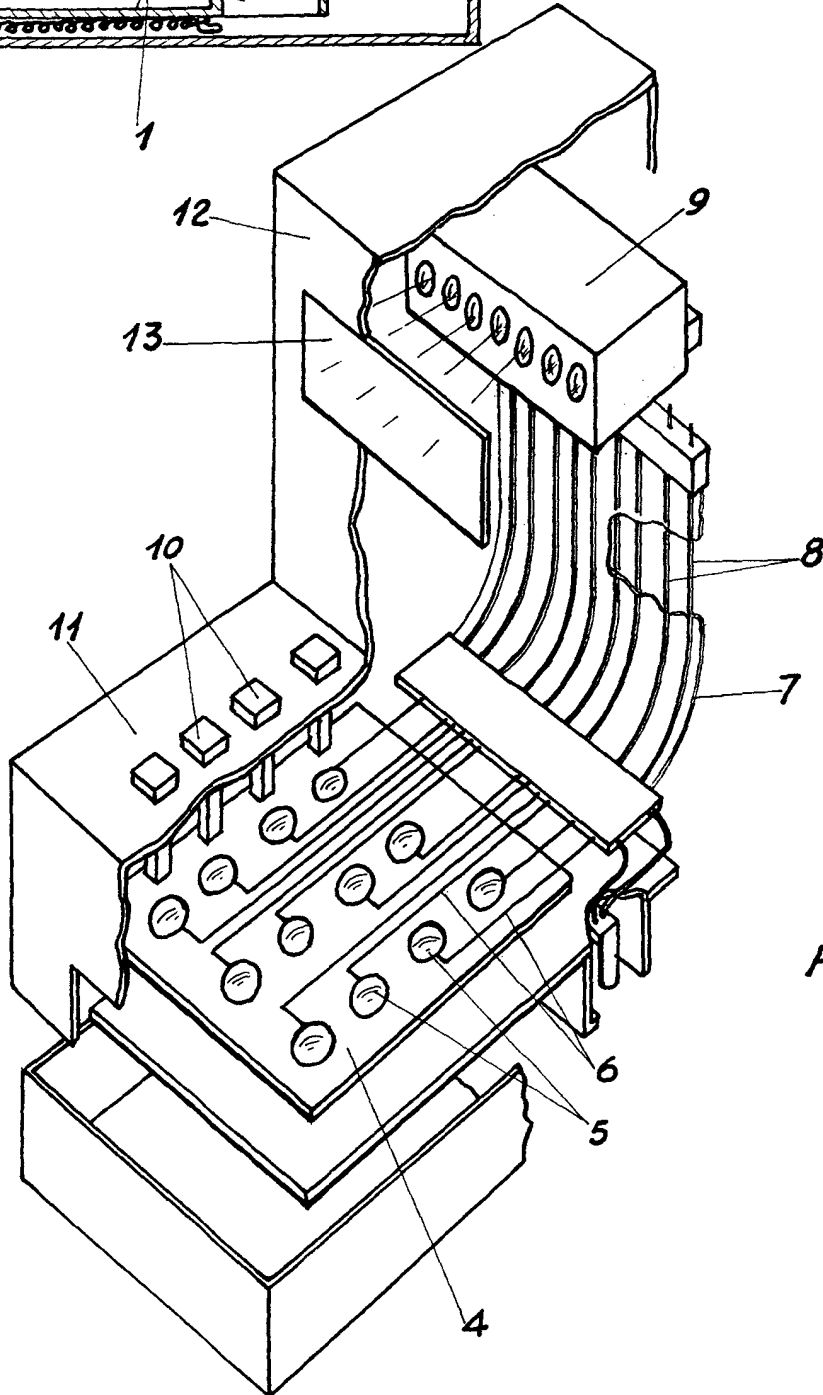


Fig. 1

Madrid, 1976

Germán González Peña

p. p.

Edu. Alejandro Martínez Delso

Escala variable