



ESPAÑA

(19) ES	(11) NUMERO	(10) Y
(21)	221.838	
(22)	FECHA DE PRESENTACION	
	21 Junio 1976	

MODELO DE UTILIDAD

221838

0

(30) PRIORIDADES:	(32) FECHA	(33) PAIS
(31) NUMERO		

(47) FECHA DE PUBLICIDAD	(51) CLASIFICACION INTERNACIONAL
	GOLF

(54) TITULO DE LA INVENCIÓN

" MEDIDOR DE FLUIDOS PERFECCIONADO "

(71) SOLICITANTE (S)

DON JUAN AZPILICUETA BARNAVON

(71) DOMICILIO DEL SOLICITANTE

Jérez, 4 - MADRID

(72) INVENTOR (ES)

(73) TITULAR (ES)

(74) REPRESENTANTE

DON BERNARDO UNGRIA GOIBURU

CM.-

1 El Estatuto vigente sobre Propiedad Industrial, de  
26 de Julio de 1929, en su texto refundido publicado el 30  
de Abril de 1930, establece los caracteres de patentabili-  
dad de las invenciones de tipo industrial que tienen por  
5 objeto obtener ventajas sobre lo ya conocido, admitiendo  
por consiguiente como patentables, las nuevas máquinas, a-  
paratos, instrumentos, procesos de fabricación, etc. La am-  
plitud de conceptos previstos como patentables, ha llevado  
al legislador a aclarar (Artº. 46) que la enumeración con-  
10 tenida en dicho cuerpo legal es puramente enunciativa y no  
limitativa, haciéndola extensiva incluso a los descubrimien-  
tos de tipo científico (Artº. 47).

15 El Decreto de 26 de Diciembre de 1947, recogiendo  
la Orden de 18 de Noviembre de 1935, confirma el criterio  
legal de que también serán patentables los instrumentos, ob-  
jetos, o partes de los mismos, que aporten a la función a  
que son destinados, un beneficio o efecto nuevo, y en defi-  
nitiva que constituyan una mejora sustancial sobre lo ante-  
riormente conocido.

20 Pues bien, a tenor de lo expuesto, y en base al ar-  
ticulado que recoge los conceptos expresados, debe conside-  
rarse, que la invención a que se refiere la presente memo-  
ria, constituye una novedad industrial, con características  
y ventajas que la hacen merecedora del privilegio de explo-  
25 tación exclusiva que por ella se solicita, premiando así  
los méritos de quien aporta a la industria del país una me-  
jora efectiva y precisamente comprendida entre las enuncia-  
das por la Ley como patentables. (Arts. 46 y 47 en relación  
con el 171, en su nueva redacción afectada por la Orden de  
30 18 de Noviembre de 1.935).

1 La presente invención, según se expresa en  
el enunciado de esta memoria descriptiva, se refiere a un  
medidor de fluidos perfeccionado, el cual ha sido concebido  
y realizado en orden a obtener notables mejoras y ventajas  
5 respecto a otros existentes de análogas finalidades.

El medidor de fluidos, objeto de la invención,  
obtiene una información instantánea del paso de un fluido  
a través de un medidor, conociendo el caudal que pasa a su  
través mediante el concurso de un dispositivo mecánico (tur-  
10 bina y tren reductor) conocido y un dispositivo electrónico  
capaz de emitir un impulso por cada una de las vueltas del  
eje de salida del reductor.

Los impulsos anteriormente mencionados son reco-  
15 gidos por un contador de impulsos y transmitidos por cable  
a un dispositivo electrónico que los almacena, de tal modo  
que cuando sea interrogado dicho dispositivo electrónico  
contesta de modo que transforma previamente los impulsos en  
unidades manejables para facturación del gasto.

20 Tanto el dispositivo que almacena, como el inte-  
rogador, pueden ser electrónicamente resueltos de diversas  
formas, al igual que ocurre con el propio contador de impul-  
sos.

25 Dicho medidor de fluidos, está provisto de un  
desmultiplicador de giro en su salida, de forma que el eje  
de giro está dotado de una leva en cuya trayectoria se ha  
dispuesto un microrruptor que gobierna un circuito produc-  
tor de impulsos, con la particularidad de que la mencionada  
leva y su microrruptor se encuentran alojados en una cámara  
30 exterior e impermeable a los órganos interiores en el fluido.

1 Por consiguiente, la finalidad del dispositi-  
vo o medidor de fluidos, objeto de la invención, consiste  
5 en obtener una información varia, local y a distancia, de  
las circunstancias de flujo del fluido y facilitar diver-  
sos controles sobre sus distintos parámetros, de tal modo  
que aprovechando ciertos dispositivos que instalados en la  
conducción por la que pasa el fluido en cuestión, adquieren  
por parte, al menos de uno de sus elementos, un movimiento  
giratorio de velocidad angular proporcional (dentro de  
10 ciertos límites) al caudal instantáneo del fluido dentro  
de una amplia gama de caudales, así como obtener una se-  
ñal en forma de impulso eléctrico por cada giro completo o  
por cada fracción de giro de dicho elemento.

15 La mencionada detección del impulso puede ha-  
cerse por cualquier detector, interruptor de contacto, ini-  
ciador magnético o de otro tipo, susceptible de modificar  
su estado físico o eléctrico cada vez que una pantalla o  
señal pase por sus cercanías o lo toque.

20 Por otra parte, la energía eléctrica neces-  
aria para los impulsos puede proceder, bien de una fuente  
de alimentación exterior al dispositivo instalado en la  
conducción, o bien puede ser autogenerada en el mismo dis-  
positivo, transformando parte de la energía cinética sumi-  
nistrada al elemento rotor en energía eléctrica.

25 Con esta forma de realización y concepción  
del propio medidor de fluidos, se obtienen las siguientes  
ventajas:

30 1ª.- Posibilidad de obtención de datos de di-  
versos parámetros y de realizar controles varios sobre el  
mismo fluido a partir del mismo emisor de impulsos, como

1 por ejemplo: totalizar los volúmenes de fluido que atra-  
viesan la conducción, indicar el caudal que en todo momento  
caracteriza a dicho fluido, registrar gráficamente la evolu-  
5 ción de dichos caudales en el tiempo y limitar el valor  
máximo y/o mínimo de los mencionados caudales, así como en-  
viar parte o toda la información a media o larga distancia,  
etc.

10 2a.- Permitir realizar algunas funciones impo-  
sibles o muy difíciles de conseguir sin este sistema, como  
por ejemplo: mediciones diferenciales tanto de caudal como  
de volumen aforado, entre dos o más contadores alejados  
entre sí.

15 3a.- Mayor sensibilidad y precisión de apre-  
ciación en las mediciones con respecto a los métodos tra-  
dicionales, debido a:

a) - En la mayoría de los casos se evitan las  
desmultiplicaciones de trenes de engranajes con lo que se  
eliminan rozamientos, disminuyendo la inercia del elemento  
rotor.

20 b) - Debido a las altas frecuencias de utiliza-  
ción que permiten los detectores, el volumen de fluido co-  
rrespondiente a un impulso leído digitalmente puede ser mu-  
cho más pequeño que el correspondiente a la mínima unidad  
legible en un sistema tradicional.

25 4a.- Posibilidad de hacer accesibles y cómodas  
las manipulaciones, los controles y las mediciones sobre con-  
ducciones de fluido de difícil acceso.

30 5a.- Posibilidad de detectar y/o prevenir fu-  
gas de fluido por medio de alarmas, cierres automáticos,  
etc.

1 6a.- Posibilidad de introducir datos directa-  
mente a un ordenador o a sus unidades periféricas para  
automatizar funciones y posibilitar así complejos estudios  
y controles, como por ejemplo: facturación del fluido con-  
5 sumido, estudio de puntas de caudal en un abastecimiento,  
estudios estadísticos de consumos, etc.

Para complementar la descripción que segui-  
damente se va a realizar y con objeto de ayudar a una mejor  
comprensión de las características del invento, se acompa-  
ña a la presente memoria descriptiva de una hoja de planos  
10 cuya figura representa una vista general del medidor de  
fluidos, realizado según la invención, en el que se apre-  
cian seccionadas las partes fundamentales que determinan el  
objeto de la propia invención.

15 A la vista de la mencionada figura, puede ob-  
servarse el cuerpo 1 constitutivo del propio medidor de  
fluidos, de tal modo que dicho medidor de fluidos va dotado  
de un desmultiplicador de giro 2 en cuyo eje de salida 3  
se ha previsto una leva 4, la cual en su desplazamiento con-  
20 tacta con un microrruptor 5, de tal modo que dicho micro-  
ruptor 5 gobierna un circuito productor de impulsos.. La  
mencionada leva 4 y el microrruptor 5 se encuentran alojados  
en una cámara exterior 6 e impermeable a los órganos  
inmersos en el fluido.

25 De este modo, por cada una de las vueltas del  
eje de salida 3, se emite un impulso a través de un dispo-  
sitivo electrónico gobernado por el propio microrruptor 5.  
Los impulsos son recogidos por un contador de impulsos y  
30 transmitidos por cable a un dispositivo electrónico que los  
almacena, existiendo a su vez un interrogador electrónico

1 que, previamente interrogado, contesta, para transformar los impulsos en unidades manejables para facturación del gasto.

5 No se considera necesario hacer más extensa esta descripción para que cualquier persona perita en la materia comprenda perfectamente la idea que se desea patentar, así como las ventajas que de su realización industrial han de derivarse.

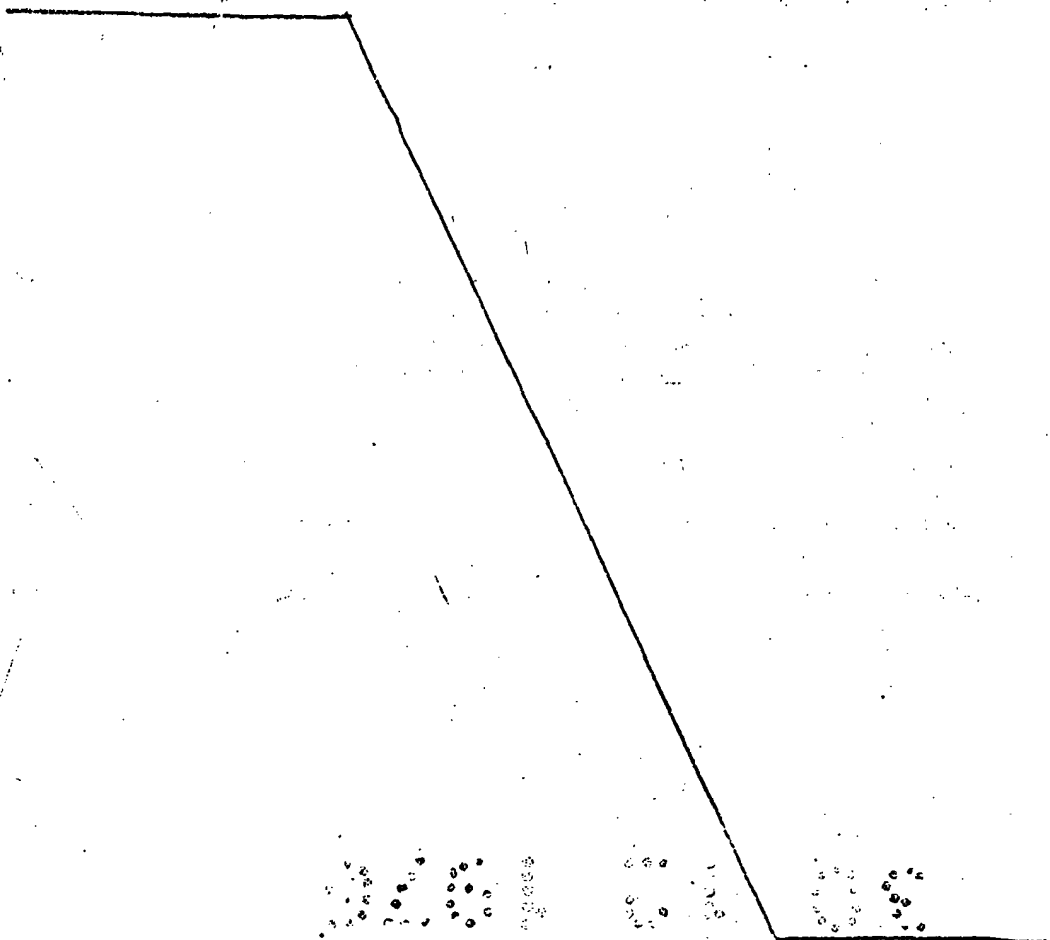
10 Por todo ello, y para evitar posibles imitaciones, se presenta esta solicitud, pidiendo la explotación exclusiva de la idea descrita, de acuerdo con las consideraciones y puntos que se desea reivindicar, que se concretan en las páginas siguientes:

15

20

25

30



1 Hecha la descripción a que se refiere la memoria  
que antecede, es preciso insistir en que los detalles de  
realización de la idea expuesta, pueden variar, es decir,  
5 que pueden sufrir pequeñas alteraciones, basadas siempre  
en los principios fundamentales de la idea, que son en esen-  
cia los que quedan reflejados en los párrafos de la descrip-  
ción hecha. En efecto, el Artículo 48 del Estatuto vigente  
sobre Propiedad Industrial, establece como no patentables,  
10 en su apartado tercero, "los cambios de forma, dimensiones,  
proporciones y materias de un objeto ya patentado" fijando  
así el criterio del legislador en el sentido de que paten-  
tada una idea que pueda dar lugar a una realidad práctica  
e industrializable, nadie podrá apoyarse en ella para, a  
pretexto de haber introducido ligeras modificaciones, pre-  
15 sentarla como nueva y propia.

Este principio, en cuanto al alcance de la protec-  
ción del objeto patentado se refiere, se halla confirmado  
por numerosas Sentencias del Tribunal Supremo, y entre -  
20 ellas, como más terminantes, en las de fechas 16 de octubre  
de 1954, 23 de enero de 1959, 20 de marzo de 1964 y otras.

Establecido el concepto expresado, en cuanto a la  
amplitud que debe darse a la protección solicitada, se re-  
25 dacta a continuación la Nota de Reivindicaciones, de acuer-  
do con lo que se establece en el último párrafo del apar-  
tado tercero del Artículo 100 de la Ley, sintetizando así  
las novedades que se desean reivindicar:

#### NOTA DE REIVINDICACIONES

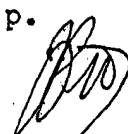
30 En resumen, el privilegio de explotación exclusi-  
va que se solicita, recaerá sobre las reivindicaciones si-  
guientes:

1  
5  
1. -- MEDIDOR DE FLUIDOS PERFECCIONADO, del tipo que comprende un medidor de fluidos convencional, provisto o no en su salida de un desmultiplicador de giro, caracterizado esencialmente porque el eje de giro está provisto de una leva en cuya trayectoria se ha dispuesto un micro-ruptor que gobierna un circuito productor de impulsos, estando dicha leva y su microrruptor en una cámara exterior e impermeable a los órganos inmersos en el fluido.

10  
2. -- Se reivindica por último como objeto sobre el que ha de recaer el Modelo de Utilidad que se solicita: MEDIDOR DE FLUIDOS PERFECCIONADO.

15  
Todo conforme queda descrito y reivindicado en la presente memoria descriptiva que consta de nueve páginas mecanografiadas y dibujos adjuntos.

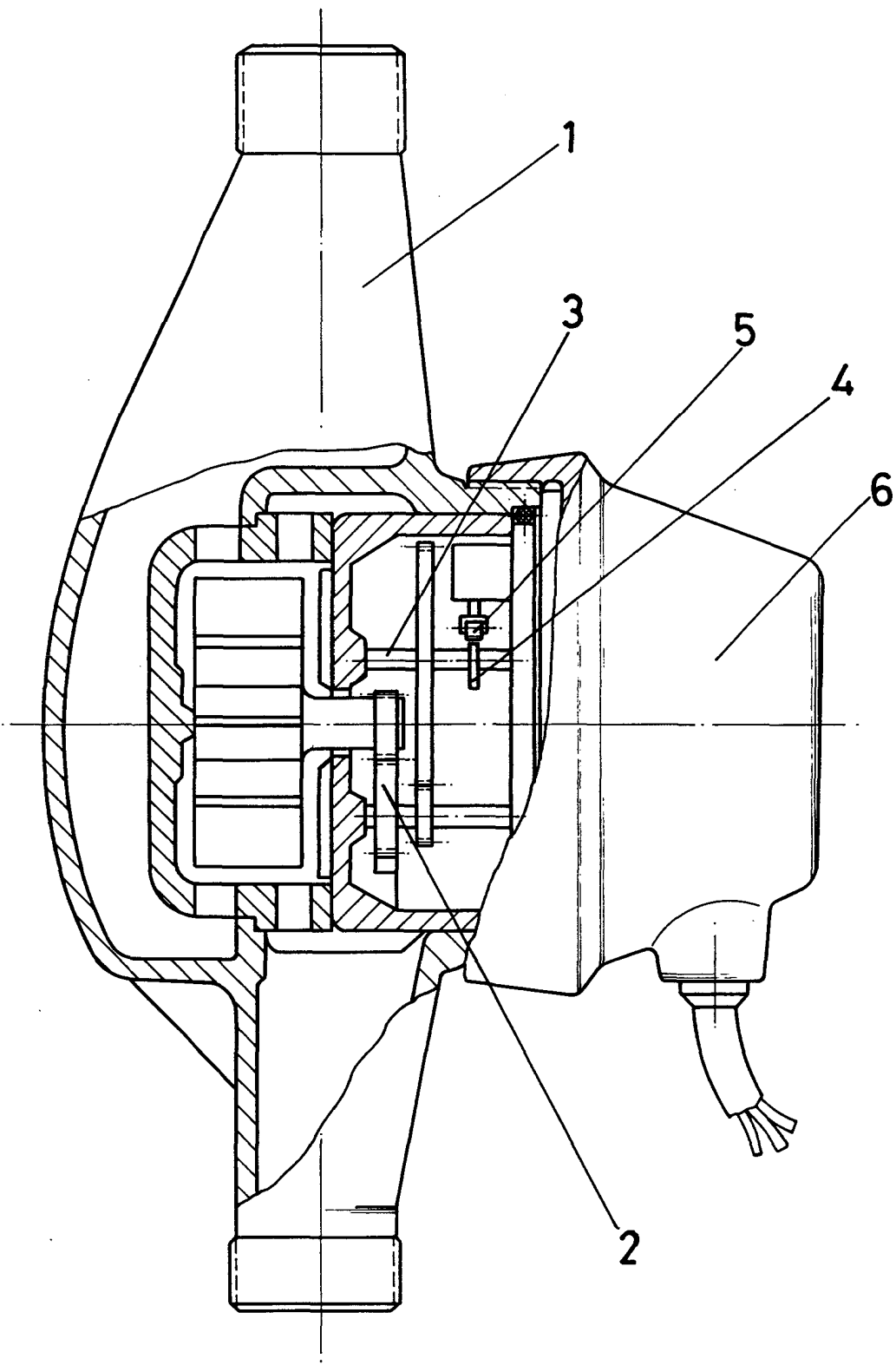
Madrid, 21 de Junio de 1976  
BERNARDO UNGRIA  
p.p.



20

25

30



**ESCALA VARIABLE**

Madrid, 12 de Mayo de 1970

**BERNARDO UNGRIA**

P. P.

A handwritten signature in black ink, appearing to read 'Bernardo Ungria', located below the printed name.