

12 MAY.

MALA REPRODUCCION
POR DEFECTO DEL ORIGINAL

221836

221836

P A T E N T E
D E
I N T R O D U C C I O N

a favor de VILA SIVILL HERMANOS, S. A., entidad española, domiciliada en Barcelona, calle Rosellón, 183, por "PERFECCIONAMIENTOS EN LOS MECANISMOS DE REGULACIÓN DE LA SALIDA DE LA TINTA EN LAS PLUMAS ESTILOGRÁFICAS".

- . -

MEMORIA DESCRIPTIVA

La presente invención se refiere a unos perfeccionamientos introducidos en los mecanismos reguladores de la salida de tinta en las plulas estilográficas, mediante los que se consigue conservar en todo momento el equilibrio entre la presión interior y exterior del depósito, evitándose de manera radical los derrames o ofluencias excesivas de líquido por efecto de la diferencia de presiones y/o temperatura.

Hasta el presente, se habían ideado dispositivos para regular en lo posible tales salidas fortui-

221 836¹² MAY.



- tas dá tinta, especialmente frecuentes en los desplazamientos aéreos del usuario, en la práctica del alpinismo, etc., aunque se presentan tambien en las condiciones normales de utilización, siempre que, como se ha dicho, se establezca un desequilibrio barométrico o térmico entre el interior y el exterior del depósito de la tinta. Tales dispositivos, consistentes en esencia en una serie de ramuras capilares practicadas lateralmente en el conducto de la plumilla, han venido resultando en la práctica muy deficientes, y, desde luego, incapaces de solventar el problema, debido a su poca capacidad de compensación y, principalmente, a su proximidad a la plumilla, en la que antes de que el dispositivo compensador pueda absorber el exceso de tinta ya se ha producido el derrame que se trata de evitar.
- 5.
 - 10.
 - 15.

- Con los perfeccionamientos objeto de la invención se logran subsanar de manera definitiva todas estas deficiencias de funcionamiento, consistiendo en esencia en formar una cápsula capilar relativamente de gran capacidad en el interior de la boquilla de la pluma, sin comunicación directa con el interior del depósito de la misma, sino a través de ramuras longitudinales practicadas en su parte central, las cuales quedan adosadas al conducto de la plumilla, que se adapta perfectamente al interior de la citada cápsula, existiendo en la propia cápsula otros taladros axiales de comunicación directa con el exterior a través de los cuales tiene lugar la compensación de los efectos
- 20.
 - 25.



221 836

tos de presión externa.

Para mejor comprensión de la presente memoria descriptiva, se acompañan unos dibujos en los que, esquemáticamente y tan sólo a título de ejemplos, se representan unos casos prácticos de realización de los

5.

perfeccionamientos objeto de la invención. En dichos dibujos, las figuras 1 y 2 son un despiece y una vista en conjunto respectivamente, de la boquilla de una pluma de tipo descubierto dotada de los perfeccionamientos de la invención; y las figuras 3 y 4 son vistas análogas a las anteriores, pero de una pluma de tipo blindado. Todas estas vistas son en sección longitudinal.

10.

Según los perfeccionamientos de la invención, el interior de la boquilla -1- se conforma a modo de una cápsula -2-, abierta por su base y con un taladro tubular superior -3-, en que se adapta el conducto -4- de la plumilla.

15.

En la cavidad de la cápsula -2- ajusta perfectamente el cuerpo -5- perforado axialmente en el que se hallan practicadas una pluralidad de entallas radiales -6- que constituyen otras tantas celdillas capilares, sin comunicación directa con el depósito de la pluma (por impedirlo el tabique -7-) y sí solamente a través de las ranuras capilares y conductoras -8- del conducto -4-.

20.

25.

Como se aprecia fácilmente en los diseños, este conducto -4- ajusta perfectamente en la perfora-

221836¹² MD



ción axial del cuerpo -5-, la cual constituye una prolongación de la -3- de la boquilla -1-.

5. La comunicación entre la cámara capilar constituida por el conjunto de las celdillas -6- y las ramuras -8- del conducto -4- de la plumilla, a través de las cuales tiene lugar la afluencia de tinta, se establece por medio de las entallas longitudinales -9-, practicadas en la pared que limita la perforación interior del elemento -5- y en las que desembocan todas y cada una de dichas celdillas capilares, que quedan seccionadas en dos mitades por aquellas.

10. En la pared que limita superiormente la cavidad -2- de la boquilla, quedan practicados varios taladros -10-, preferentemente en dirección paralela al eje de la propia boquilla, los cuales aseguran la comunicación directa de la cámara capilar formada en el interior de la boquilla con el exterior, a los fines de compensar los efectos de presión externa.

15. El funcionamiento de los dispositivos compensadores según la invención es sencillísimo y se desprende de cuanto queda expuesto: Cuando a través del conducto -4- ascienda hacia la plumilla una cantidad excesiva de tinta por efecto de un desequilibrio de presiones en el interior del depósito, el exceso se repartirá, antes de llegar a la plumilla, por la cámara capilar constituida por las celdillas -6-, a través de las entallas -9-. El vaciado de esta cámara se irá efectuando paulatinamente por el mismo conducto

20.

25.



221836

hacia la plumilla, contribuyendo a ello el equilibrio establecido con el interior de la primera a través de los orificios capilares -10-.

5. Serán independientes del objeto de la invención los materiales, formas y dimensiones de la boquilla y sus partes, tipo de la misma y, en general, todo cuanto no altere, cambie o modifique su esencialidad.

- . -

N O T A

10. Se reivindica como objeto de la presente patente de introducción:-

15. 1. Perfeccionamientos en los mecanismos de regulación de la salida de la tinta en las plumas estilográficas, que consisten en formar una cámara capilar de relativamente gran capacidad en el interior de la boquilla de la pluma, a base de una pluralidad de celdillas radiales sin comunicación directa con el interior del depósito de aquella, sino a través de ramuras longitudinales practicadas en su parte central, que quedan adosadas al conducto de la plumilla, el cual se
20. adapta a su vez perfectamente al interior de la citada cámara en la que existen además taladros capilares de comunicación directa con el exterior.

2. Perfeccionamientos en los mecanismos de re-

12 M



221836

5. regulación de la salida de la tinta en las plumas estilográficas, que se caracterizan por el hecho de que la cámara capilar del interior de la boquilla se constituye preferentemente a base de una cápsula dotada de una pluralidad de aletas radiales, entre las que se comprenden las celdillas o espacios capilares, cuya cápsula ajusta exactamente en el interior de la boquilla de la pluma.

10. 3. Perfeccionamientos en los mecanismos de regulación de la salida de la tinta en las plumas estilográficas.

La presente memoria consta de seis hojas foliadas, escritas a máquina por una sola cara.

Barcelona, a 12 de mayo de 1955.

VILA SIVILL HERMANOS, S. A.

p.a.

R. PONTI

P. P.



221836

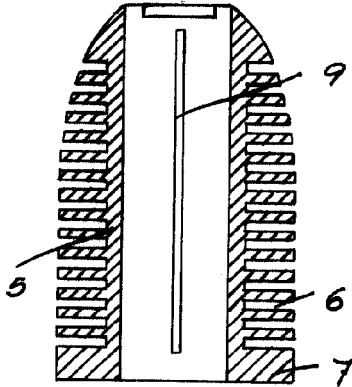
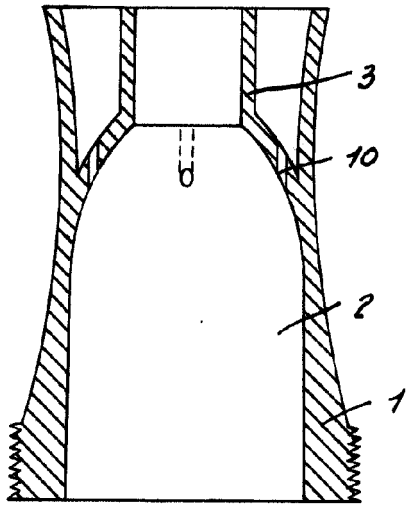


Fig. 1

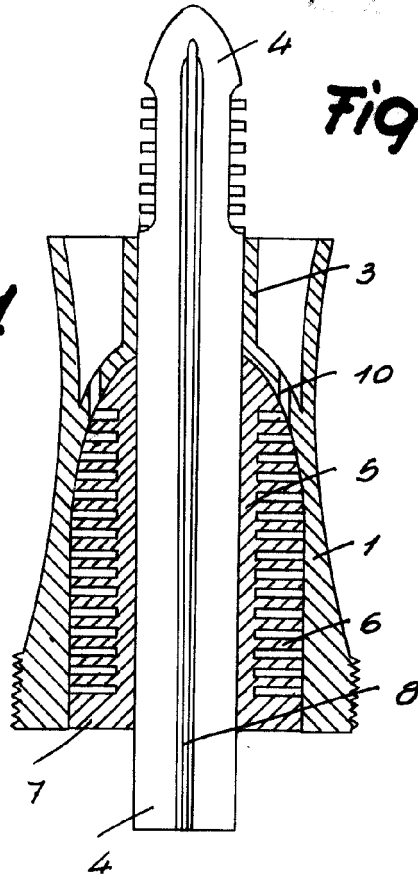
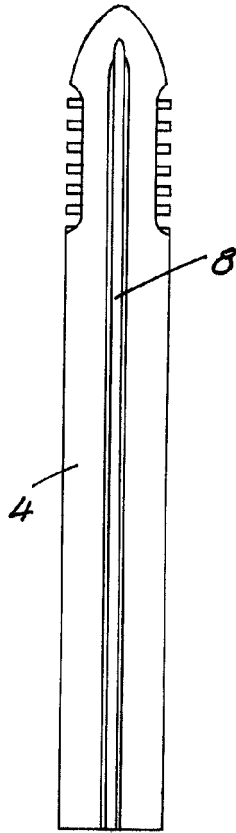


Fig. 2



Barcelona, 12 Mayo 1955
Vila Sivill Hermanos, S.A.
p.a.



221836

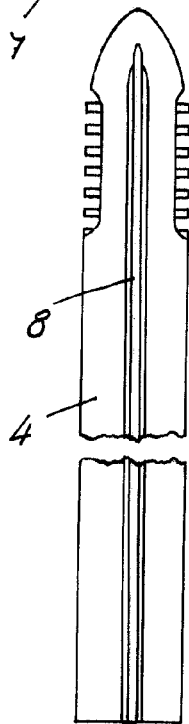
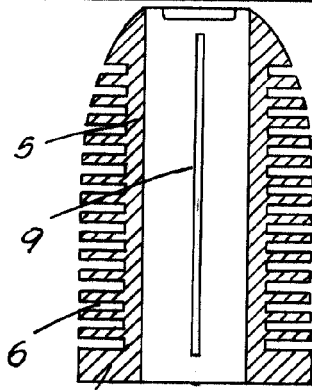
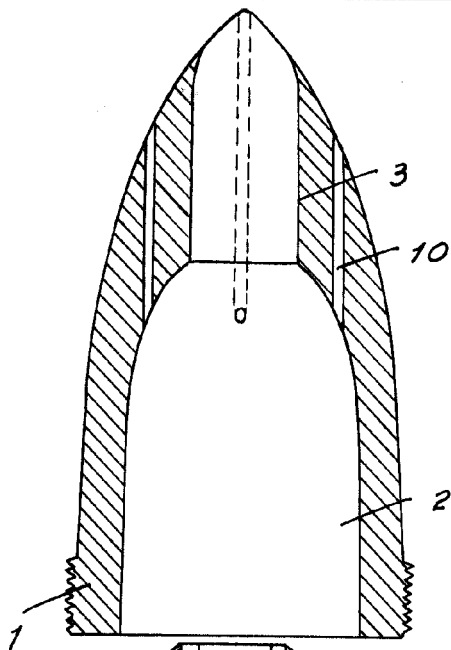


Fig. 3

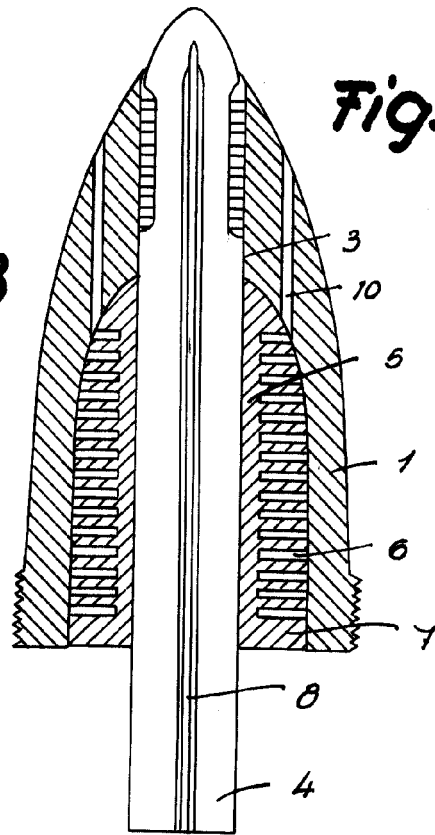


Fig. 4

Barcelona, 12 Mayo 1955
Vila Sivill Hermanos, S. A.
p. a.