



19	ES	21	NUMERO	221.834	10	Y
23			FECHA DE PRESENTACION	21-6-76		

MODELO DE UTILIDAD
221834

30	PRIORIDADES:	32	FECHA	33	PAIS
31	NUMERO				

47	FECHA DE PUBLICIDAD	81	CLASIFICACION INTERNACIONAL
			A61G

54	TITULO DE LA INVENCION
	SILLA GIRATORIA CON ARCO GRADUADO PARA VERIFICAR RADIOGRAFIAS OBLICUAS CON MEDIDAS DE LOS GRADOS.

71	SOLICITANTE (S)
	D. JAIME NAVEDA ORTIZ

	DOMICILIO DEL SOLICITANTE

72	INVENTOR (ES)

73	TITULAR (ES)

74	REPRESENTANTE
	D. BERNARDO UNGRIA GOIBURU

JF/p.p.

1 El Estatuto vigente sobre Propiedad Industrial, de
26 de Julio de 1929, en su texto refundido publicado el 30
de Abril de 1930, establece los caracteres de patentabili-
5 dad de las invenciones de tipo industrial que tienen por
objeto obtener ventajas sobre lo ya conocido, admitiendo
por consiguiente como patentables, las nuevas máquinas, a-
paratos, instrumentos, procesos de fabricación, etc. La am-
plitud de conceptos previstos como patentables, ha llevado
al legislador a aclarar (Artº. 46) que la enumeración con-
10 tenida en dicho cuerpo legal es puramente enunciativa y no
limitativa, haciéndola extensiva incluso a los descubrimien-
tos de tipo científico (Artº. 47).

El Decreto de 26 de Diciembre de 1947, recogiendo
la Orden de 18 de Noviembre de 1935, confirma el criterio
15 legal de que también serán patentables los instrumentos, ob-
jetos, o partes de los mismos, que aporten a la función a
que son destinados, un beneficio o efecto nuevo, y en defi-
nitiva que constituyan una mejora sustancial sobre lo ante-
riormente conocido.

20 Pues bien, a tenor de lo expuesto, y en base al ar-
ticulado que recoge los conceptos expresados, debe conside-
rarse, que la invención a que se refiere la presente memo-
ria, constituye una novedad industrial, con características
y ventajas que la hacen merecedora del privilegio de explo-
25 tación exclusiva que por ella se solicita, premiando así
los méritos de quien aporta a la industria del país una me-
jora efectiva y precisamente comprendida entre las enuncia-
das por la Ley como patentables. (Arts. 46 y 47 en relación
con el 171, en su nueva redacción afectada por la Orden de
30 18 de Noviembre de 1.935).

1 La presente invención, según se expresa en el
enunciado de esta Memoria descriptiva, consiste en una
silla giratoria con arco graduado para verificar radio-
grafías oblicuas con medidas de los grados.

5 En líneas generales, la silla comprende un asien-
to propiamente dicho con una columna que es giratoria,
conjuntamente con un reposapiés, sobre un trípode. La in-
vención, consiste en dotar a la zona superior del trípode,
10 de un disco con división periférica en grados, con el fin
de posicionar la silla en unos puntos relativos, sabiendo
con anterioridad los grados que entre un punto y otro va
a haber de diferencia. Este giro queda producido al accionar
una palanca que se dispone sobre el reposapiés, y que pre-
senta un dispositivo de freno que puede ser introducido
15 en la ranura del disco, para bloquear el giro del asiento.

Este tipo de sillas es aplicable a la obtención
de radiografías de columna y más principalmente de la
cifoescoliosis, midiendo la flecha máxima de la curva es-
coliótica, dando idea de la malignidad del efecto gravita-
torio de la Escoliosis en cada caso determinado, además
20 de posibilitar un índice entre grados de curva escoliótica
y grados de rotación vertebral que se objetivan.

Para complementar la descripción que seguidamente
se va a realizar y con el fin de ayudar a la mejor compren-
sión de las características del invento, se acompaña con
25 la presente Memoria descriptiva un juego de dibujos donde
se ha representado lo siguiente:

La figura 1ª muestra una vista en alzado de la
silla giratoria objeto de la presente invención.

30 La figura 2ª corresponde a una vista en planta

1 superior de la citada silla.

Por último la figura 3ª corresponde a una vista en sección de la figura 1ª por su línea de corte A-B.

5 A tenor de los planos comentados, la silla giratoria con arco graduado para verificar radiografías oblicuas con medidas de los grados, comprende un asiento (1) giratorio anclado a una columna (2) cilíndrica que se monta sobre un soporte trípode (3).

10 La columna se encuentra adecuadamente unida a un reposapiés (4), de tal manera que el asiento (1), la columna (2) y el reposapiés (4) son solidarios en su giro.

15 El soporte trípode (3) presenta rígidamente montado un disco (5) en posición horizontal con relación al plano del firme, que preferentemente puede estar apuntalado por unos tirantes (6) unidos por su extremo inferior a las patas (7) constitutivas del trípode (3).

20 El disco (5) presenta en su cara superior y próxima a su borde, una ranura (8) concéntrica al mismo, que abarca un arco de 180º y de la que emergen radialmente las correspondientes líneas (9) de señalización de grados.

El reposapiés (4) presenta unido centralmente una extensión (10) cilíndrica que se proyecta en una palanca (11) o mando.

25 En la extensión cilíndrica (10) se ha previsto un freno constituido por un pestillo (12) o pasador que atraviesa el citado cilindro (10).

El cuerpo cilíndrico (10) presenta además inferiormente un índice de señalización, para adaptar más perfectamente el giro del asiento a los grados determinados.

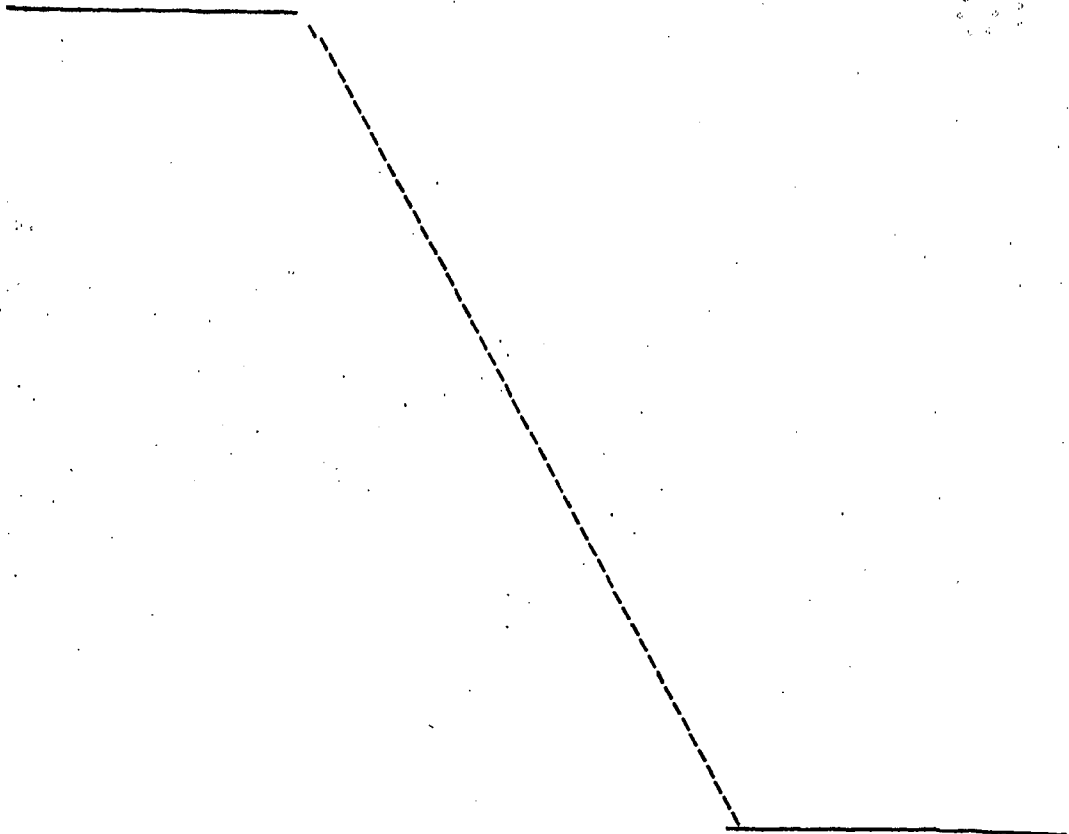
30 El pasador (12) que es accionado por el mando (13)

1 al introducirse en la ranura (8) produce el bloqueo del giro, determinando una situación estable del conjunto.

5 Bastará posteriormente con levantar el mando (13), para que el pasador (12) salga de la ranura (8), y producir otra nueva situación a otros grados determinados.

10 No se considera necesario hacer más extensa esta descripción para que cualquier persona perita en la materia comprenda perfectamente la idea que se desea patentar, así como las ventajas que de su realización industrial han de derivarse.

15 Por todo ello, y para evitar posibles imitaciones, se presenta esta solicitud, pidiendo la explotación exclusiva de la idea descrita, de acuerdo con las consideraciones y puntos que se desean reivindicar, que se concretan en las páginas siguientes:



1 Hecha la descripción a que se refiere la memoria
que antecede, es preciso insistir en que los detalles de
realización de la idea expuesta, pueden variar, es decir,
que pueden sufrir pequeñas alteraciones, basadas siempre
5 en los principios fundamentales de la idea, que son en esen-
cia los que quedan reflejados en los párrafos de la descrip-
ción hecha. En efecto, el Artículo 48 del Estatuto vigente
sobre Propiedad Industrial, establece como no patentables,
en su apartado tercero, "los cambios de forma, dimensiones,
10 proporciones y materias de un objeto ya patentado" fijando
así el criterio del legislador en el sentido de que paten-
tada una idea que pueda dar lugar a una realidad práctica
e industrializable, nadie podrá apoyarse en ella para, a
pretexto de haber introducido ligeras modificaciones, pre-
15 sentarla como nueva y propia.

Este principio, en cuanto al alcance de la protec-
ción del objeto patentado se refiere, se halla confirmado
por numerosas Sentencias del Tribunal Supremo, y entre -
ellas, como más terminantes, en las de fechas 16 de octubre
20 de 1954, 23 de enero de 1959, 20 de marzo de 1964 y otras.

Establecido el concepto expresado, en cuanto a la
amplitud que debe darse a la protección solicitada, se re-
25 dacta a continuación la Nota de Reivindicaciones, de acuer-
do con lo que se establece en el último párrafo del apar-
tado tercero del Artículo 100 de la Ley, sintetizando así
las novedades que se desean reivindicar:

NOTA DE REIVINDICACIONES

En resumen, el privilegio de explotación exclusi-
30 va que se solicita, recaerá sobre las reivindicaciones si-
guientes:

1 1. SILLA GIRATORIA CON ARCO GRADUADO PARA VERIFICAR
RADIOGRAFIAS OBLICUAS CON MEDIDAS DE LOS GRADOS, del tipo
que comprende un asiento giratorio anclado a una columna
cilíndrica oportunamente montada sobre un soporte-tripode,
5 a cuya columna se encuentra adecuadamente unido un reposa-
pies, de tal manera que el asiento propiamente dicho, la co-
lumna y el reposapies son solidarios en giro, esencialmente
se caracteriza porque sobre el soporte-tripode se ha previs-
to rígidamente montado un disco, horizontalmente dispuest-
10 to con relación al plano del firme, que preferentemente puede
estar apuntalado por unos tirantes unidos a su cara inferior
y a las patas constitutivas del tripode, cuyo disco presen-
ta, en su cara superior y próxima a su borde, una ranura, -
concéntrica al mismo, que abarca, un arco de 180° y de la
15 que emergen radialmente las correspondientes líneas de se-
ñalización de grados; y asimismo, caracterizada porque al
reposapies se ha unido, centralmente, una extensión prefe-
rentemente cilíndrica que se proyecta en una palanca o man-
do para facilitar el tiro del asiento y en un índice de seña-
20 lización de grados, habiéndose previsto sobre la citada ex-
tensión un dispositivo de freno constituido por un pestillo
o pasador que la atraviesa y produce el bloqueo del asiento
al introducirse en la ranura en arco practicada en la cara
superior del disco.

25 2. Se reivindica por último como objeto sobre el que
ha de recaer el Modelo de Utilidad que se solicita "SILLA -
GIRATORIA CON ARCO GRADUADO PARA VERIFICAR RADIOGRAFIAS -
OBLICUAS CON MEDIDAS DE LOS GRADOS.

1 Todo conforme queda descrito y reivindicado en la
presente Memoria descriptiva que consta de ocho páginas me-
canografiadas y dibujos adjuntos.

5 Madrid, 21 de Junio de 1976
 BERNARDO UNGRIA
 P.P.



10

15

20

25

30

FIG-1

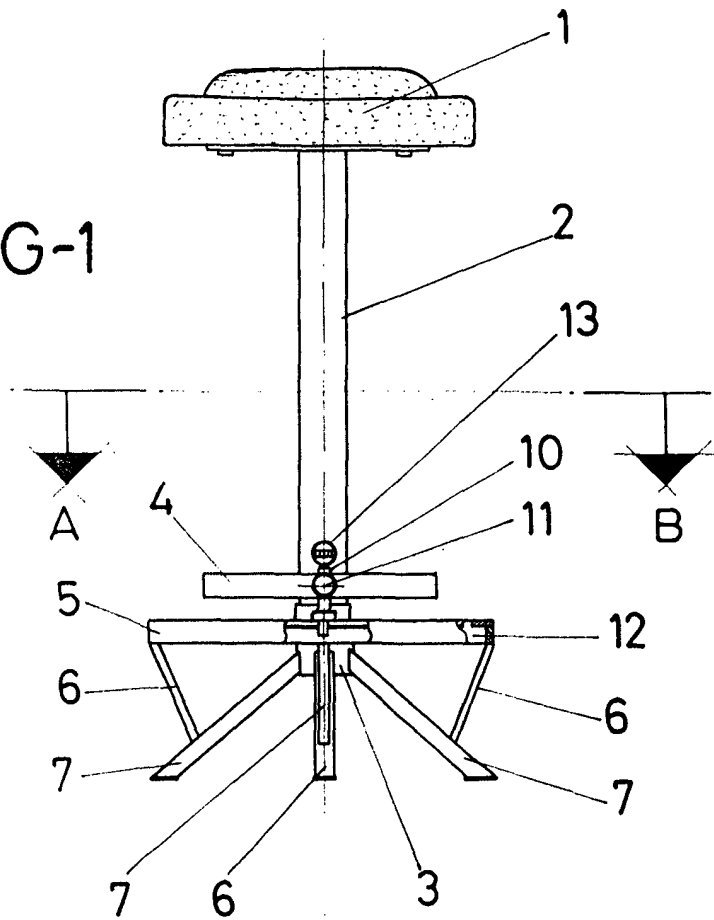
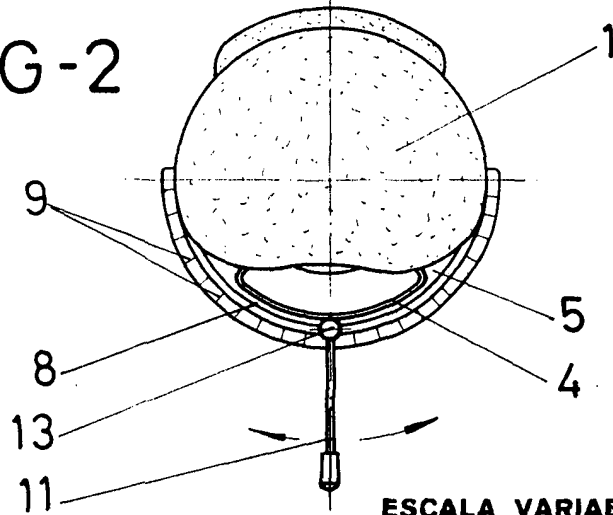


FIG-2

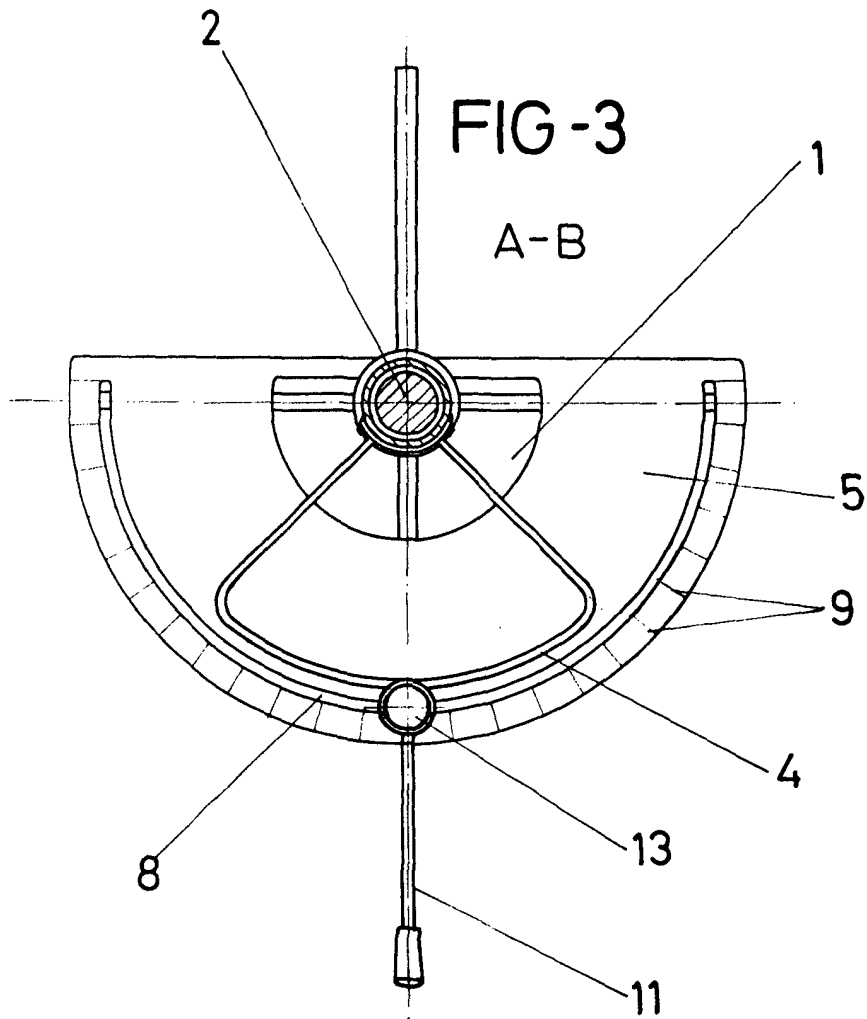


ESCALA VARIABLE

Madrid, 21 de junio de 1976

BERNARDO UNGRIA

P. P.



ESCALA VARIABLE

Madrid, 21 de junio de 1976

BERNARDO UNGRIA

P. P.