

221834



PATENTE DE INVENCION

por "Un dispositivo para elevar el agua".

a favor de Don Benito PAGES GARCIA, y D^a Josefa VIDAL CAPARO,
ambos de nacionalidad española, domiciliados en Tarragona,
5 Rambla del Generalísimo, nº 51.

MEMORIA DESCRIPTIVA

El dispositivo a que se refiere la presente pa-
tente de invención, tiene por objeto elevar el agua del mar,
río, lago, o de cualquier recipiente que la contenga a gran-
des alturas, sin intermediación de bombas ni aparatos simila-
res.
10

En la hoja de dibujos anexa a la presente memoria,
aparece esquemáticamente representado el dispositivo que
nos ocupa, mostrándole: Fig. 1, de lado en sección longi-
tudinal; y Fig. 2, en planta de su elemento.
15

Está esencialmente constituido el dispositivo de
referencia por dos ejes verticales 1-1' llevando solidari-

22 1834

11 May



zados cada uno de ellos y centrados respecto a los mismos, una sucesión vertical de embudos 2 que estando abiertos por ambas bases, tienen la menor en la parte inferior y la mayor en la superior, determinándose por tanto dos columnas de embudos montados de forma que uno cualquiera de cada columna quede a nivel intermedio entre dos de la otra, dándose la circunstancia de rodear el borde superior de cada embudo, un colector de aguas 3 que por uno o más conductos en pendiente 4, la conducen a caer cerca del borde inferior de la cara interna del embudo de la otra columna que le es inmediata superior en nivel, para lo cual, el borde inferior de cada embudo deberá estar a un nivel algo inferior al del borde superior del embudo de la otra columna que le sigue en sentido descendente. Los referidos embudos 2, presentan solidarizados en lugar conveniente, uno o más aros 5 continuos o discontinuos de material pesado, que obran como giroscopios y además, en su superficie interna un ranurado helicoidal 6 o paletas dirigidas en sentido contrario al de la rotación del embudo, a efectos de seguir de guía a las venas líquidas que se formen facilitando su ascensión hasta derrame de líquido por el borde.

Completa el dispositivo un sistema cualquiera transmisor de movimiento de los ejes 1-1' a propósito para que giren a idéntica velocidad arrastrando a los respectivos embudos, pudiendo ser cualquiera el medio propulsor del sistema ya sea motor, turbina, etcétera, de potencia adecuada.

En el montaje se dispone que el embudo más inferior de la columna que lo contiene, esté parcialmente sumergido en el agua 7 a elevar.

Basta observar el esquema de los dibujos, para de-

221834



ducir su funcionamiento, o sea que por la acción de la fuerza
centrífuga, el agua 7 a elevar es arrastrada por el giro
del embudo parcialmente sumergido a hasta el borde superior
de éste del que rebosa cayendo al primer colector anular b
5 del cual, por el conducto inclinado c, pasa a caer sobre la
superficie interna inferior del primer embudo d de la segun
da columna cuyo eje es 1'; por idénticas causas, el líqui
do se eleva en el embudo d hasta rebosar y caer en el corres
pondiente colector e del que por el conducto f pasa al se
10 gundo embudo g de la primera columna en el que se eleva has
ta caer en el colector h y así sucesivamente, en zig-zag has
ta la altura que se desée.

Debajo del eje 1' cuyo primer embudo no está sumergi
do, puede disponerse un receptáculo 8 al que cae el agua de
15 los embudos de la columna correspondiente, si se para el dis
positivo.

En la ejecución práctica del dispositivo según que
da descrito, podrán variar si áncod cualesquiera apropiados se
gún técnica: a) los medios utilizados para sustentar los
20 ejes 1-1' y en éstos los embudos 2 con sus correspondientes
aros y junto a éstos los colectores 3; b) los medios uti
lizados para transmitir movimiento a los referidos ejes 1 y 1'
c) los relieves dados a las superficies internas de los em
budos para facilitar el ascenso del agua y el ángulo de éstos
25 que determina su concicidad; y d) en general todas aquellos
detalles constructivos y configurativos que por su índole no
afecten a la forma de llevar a cabo su función sus diversas
partes o piezas.

221834



N O T A

Se reivindica como objeto de la presente patente de invención:

5 1º.- Un dispositivo para elevar agua, caracterizado esencialmente por el hecho de constituirle dos ejes verticales llevando coaxialmente solidarizados cada uno de ellos, una sucesión vertical de embudos abiertos por sus dos bases teniendo la menor en la parte inferior y la mayor en la superior, determinando dos columnas de embudos montados
10 de forma que el borde inferior de cualquiera de ellos esté a un nivel algo inferior que el del borde superior del embudo de la otra columna que le sigue en sentido descendente, quedando parcialmente sumergido en el agua a elevar el embudo más inferior, dándose la circunstancia de
15 existir rodeando el borde superior de cada embudo, un colector de agua que por uno o más conductos en pendiente la conduce a caer cerca del borde inferior de la cara interna del embudo de la otra columna que dentro del conjunto le es inmediato superior en nivel, viniendo movi
20 dos los ejes referidos, por un sistema transmisor cualquiera apropiado para que giren a idéntica velocidad arrastrando a los respectivos embudos, pudiendo ser asimismo cualquiera el medio propulsor del sistema bajo potencia adecuada para cada caso.

25 2º.- Un dispositivo para elevar el agua, según 1), caracterizado por el hecho de que todos los embudos que intervienen en el mismo, llevan fijados en lugar conveniente,

22 1834



5 uno o más arcos, continuos o discontinuos, de material pesado, que obran como giroscopios, y además en su superficie interna, un ranurado helicoidal o relieves a efectos de servir de guía a las venas líquidas formadas, y facilitar su ascen
so hasta derramarse por el borde superior.

3ª.- UN DISPOSITIVO PARA ELEVAR AGUA.

10 Y todo cuanto afecte a la esencialidad de lo mostrado en los adjuntos dibujos y descrito en la presente memoria que consta de cinco hojas foliadas y mecanografiadas por una sola cara.

Barcelona, 11 mayo 1.955.

BENITO PAGES GARCIA
JOSEFA VIDAL CAPARO

P/a

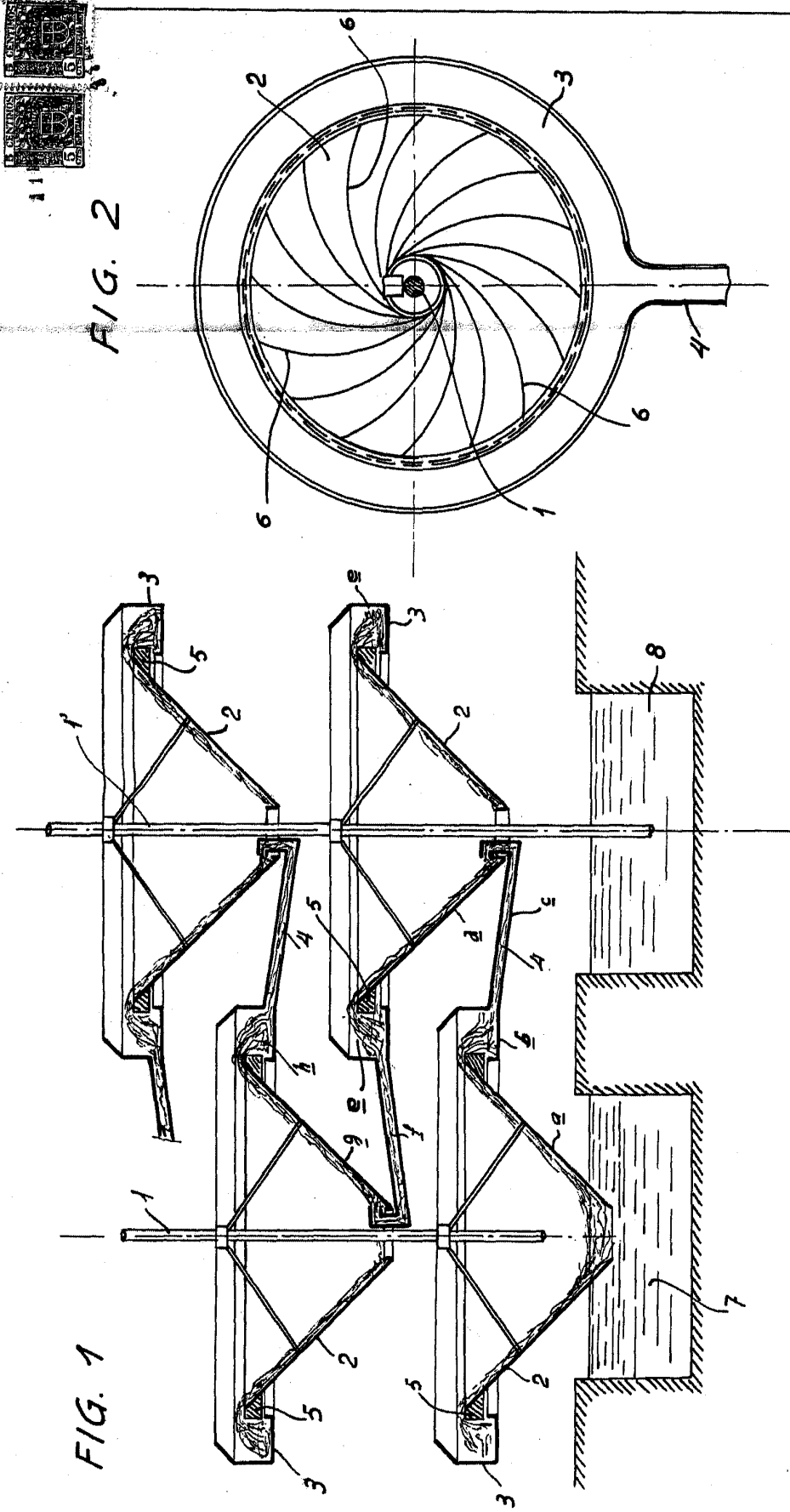


FIG. 1

FIG. 2

BARCELONA 14 MAYO de 1935.

R.A.

[Handwritten signature]

ESCALA VARIABLE