



ESPAÑA

19	ES	11	NUMERO	10	Y
		21			
		22	FECHA DE PRESENTACION		
			21.6.76		

21 JUN 1976



MODELO DE UTILIDAD

221831

30	PRIORIDADES:	32	FECHA	33	PAIS
31	NUMERO				

47	FECHA DE PUBLICIDAD	51	CLASIFICACION INTERNACIONAL
----	---------------------	----	-----------------------------

64	TITULO DE LA INVENCIÓN
"DIFUSOR PARA ACONDICIONAMIENTO DE AIRE".	

71	SOLICITANTE (S)
Don Martin VICENTE SERRANO	

DOMICILIO DEL SOLICITANTE	
ZARAGOZA, Lobera, 9-bajo.-	

72	INVENTOR (ES)
----	---------------

73	TITULAR (ES)
----	--------------

74	REPRESENTANTE
D. Pedro Feliu Mañá	



BAD ORIGINAL

21 JUN 1976

MEMORIA DESCRIPTIVA

El objeto de la presente protección consiste, conforme queda anticipado en el enunciado de esta memoria, en un aparato difusor para acondicionamiento de aire de locales - de cualquier naturaleza, para el que se solicita el privilegio de explotación exclusiva tanto industrial como comercial en todo el territorio nacional y durante el plazo señalado - en la legislación vigente en materia de propiedad industrial.

Para mayor claridad y facilitar la comprensión de esta memoria, se acompaña la misma a título complementario de una hoja de planos en la que se ilustra uno de los posibles casos de realización en la práctica del objeto reivindicado, - el cual deberá ser interpretado en consecuencia como ejemplo, con el caracter de mera enunciación y sin limitación en cuanto a la posibilidad de variación que sus detalles de naturaleza accesoria podrán revestir en cada caso de aplicación concreta.

Haciendo referencia a la numeración con que se identifican las partes y elementos componentes de dicho objeto, seguidamente serán expuestas las características constructivas del mismo en orden a los siguientes diseños:

Figura 1.- Vista en planta de un difusor construido de acuerdo con la presente reivindicación, observado por su superficie inferior.

Figura 2.- Sección transversal por la línea A-A' de las figuras 1 y 3

Figura 3.- Planta del mismo objeto observado por su superficie superior.

Figura 4.- Vista lateral exterior.

Figura 5.- Sección transversal por la línea B-B' de la figu-

BAD ORIGINAL

21 JUN 1971

ra 1.

35

El presente nuevo modelo de difusor para acondicionamiento de aire, bien sea refrigeración, ventilación o aireación de locales, está constituido, según queda definido en los diseños acabados de explicar, por una estructura monopieza fabricada preferentemente a base de estratificado de fibra de vidrio, cuya estructura adoptará por lo general forma prismática de base poligonal de número indeterminado de lados, entre ellas la exagonal representada a título de ejemplo en dichos diseños.

40

45

Característica primordial del difusor cuya protección se preconiza es que su superficie inferior -1- será necesariamente cóncava por lo que, siendo variable el número de caras laterales de la estructura según se ha dicho anteriormente, dicha superficie podrá estar constituida consiguientemente por un número igualmente variable de planos triangulares convergentes en su centro.

50

La finalidad de la mencionada superficie inferior cóncava de la estructura de constante referencia es favorecer la conducción del flujo de aire de ventilación hacia una serie de ventanas -2- situadas en las caras laterales de la misma, en las que quedan dispuestas correspondientes rejillas o parrillas de enmascaramiento (no dibujadas en los planos anexos).

55

La superficie superior -3- de la estructura será normalmente plana y en su centro ha sido prevista una zona abierta o vacía -4- dotada de bordes planos -5- prolongados perpendicularmente en sentido ascendente los cuales favorecen la instalación del difusor en su lugar de emplazamiento.

60

La estructura considerada en su conjunto, podrá ir re-

BAD ORIGINAL



forzada interiormente con un armado metálico -6- que regidice todos o algunos de los elementos componentes de la misma.

Una vez descritas las características constructivas y funcionales del objeto de la presente protección registral con amplitud y claridad suficientes para permitir su puesta en práctica, se declara como nuevo en el mercado nacional, haciéndose la expresa salvedad -además de las anteriormente consignadas- de que los detalles de naturaleza secundaria de dicho objeto, tales como por ejemplo, dimensionado, formas, materiales o procedimientos de fabricación, no solo del conjunto sino también de todos y cada uno de sus elementos componentes, podrán ser modificados respecto de lo descrito y representado en esta memoria siempre dentro de la naturaleza inalterada de la esencialidad que se resume en la siguiente:

N O T A

EN RESUMEN: El presente Modelo de Utilidad que por veinte años se solicita para España, ha de recaer sobre las siguientes reivindicaciones:

1ª.- "DIFUSOR PARA ACONDICIONAMIENTO DE AIRE", caracterizado esencialmente por estar constituido por una estructura que adoptará forma prismática de base poligonal de cualquier número de lados, la cual presenta la particularidad esencial de tener su superficie inferior necesariamente cóncava a fin de favorecer la conducción de la corriente de aire hacia las ventanas-rejillas de salida situadas en las caras laterales de la estructura.

2ª.- Se reivindica como objeto sobre el que ha de recaer la protección del presente Modelo de Utilidad que por veinte años se solicita para España.

BAD ORIGINAL

- 5 -

27 JUN. 1971



p o r

"DIFUSOR PARA ACONDICIONAMIENTO DE AIRE"

Todo conforme queda expresado en la presente memoria
descriptiva que consta de cinco folios mecanografiados -
por una sola cara y una hoja de planos que se acompaña.

95

Madrid.

P. A.

JUL 1916

FIG. 1

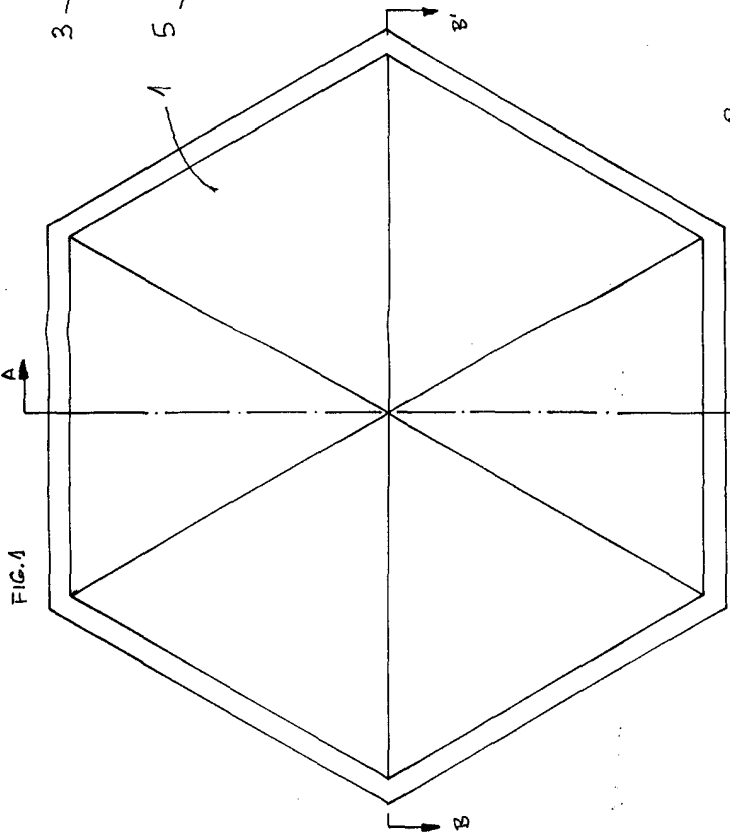


FIG. 2

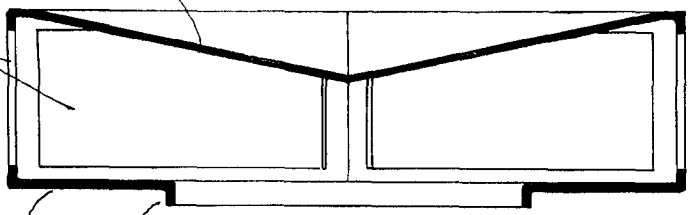
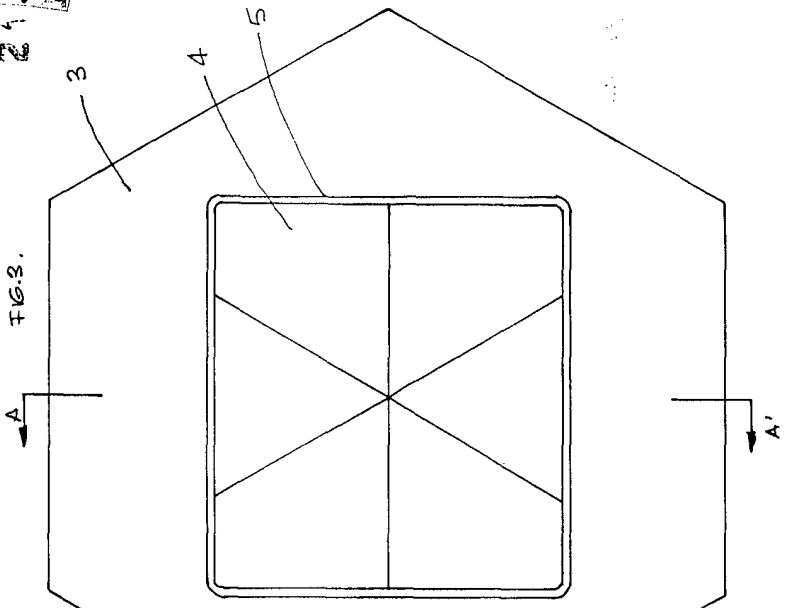


FIG. 3



ESCALA VARIABLE.
MADRID.
P.A.,

FIG. 4

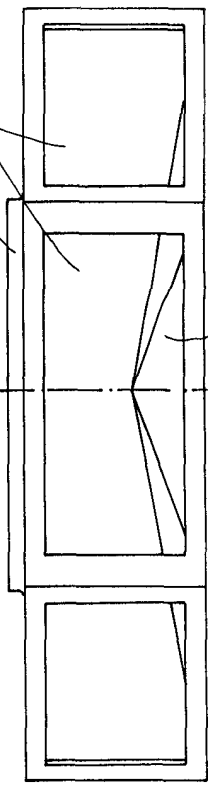


FIG. 5

