



ESPAÑA

19	ES	11	NUMERO	221830	10	Y
		21				
		22	FECHA DE PRESENTACION	21-6-76.-		

MODELO DE UTILIDAD
221830

30	PRIORIDADES:	32	FECHA	33	PAIS
31	NUMERO				

47	FECHA DE PUBLICIDAD	51	CLASIFICACION INTERNACIONAL
			F 24.1

54	TITULO DE LA INVENCIÓN
	"CUBRERRADIADORES PERFECCIONADOS PARA CALEFACCION"

71	SOLICITANTE (S)
	Don José Luis LAZARO CARASA.

	DOMICILIO DEL SOLICITANTE
	OYON (Alava).-

72	INVENTOR (ES)

73	TITULAR (ES)
	Don José Luis LAZARO CARASA.

74	REPRESENTANTE
	M.V.DE LA TORRE



- MODELO DE UTILIDAD -

que por veinte años para España, se solicita a favor de Don Jose Luis LAZARO CARASA, de nacionalidad española, residente en OYON- (Alava), por: "CUBRERRADIADORES PERFECCIONADOS PARA CALEFACCION"

-Memoria Descriptiva-

El presente registro de modelo de utilidad, concierne como su enunciado indica, a un cubrerradiador perfeccionado, de acuerdo con la descripción detallada que del mismo se realiza, - debiendo de interpretarse todos sus conceptos en su más amplio -
5 sentido.

Los cubrerradiadores normalmente utilizados, están fabricados en madera y tienen que fabricarse bajo pedido con el objeto de adaptarse a las medidas del radiador. Por el contrario - el cubrerradiador objeto del presente modelo, está constituido -
10 por unas piezas modulares standard en material plástico de carga



terísticas apropiadas a su utilización racional, cuyas piezas se ensamblan ininterrumpidamente en tantas unidades como sean precisas para cubrir toda la longitud del radiador. Dichas piezas básicamente están constituidas por una placa frontal, dos paneles laterales y otro frontal, las cuales quedan unidas a través de -
5 tornillos, pudiéndose las mismas incrementar con la adición de nuevas unidades y ello en función de las medidas del radiador.

Esta nueva concepción del cubrerradiador, contribuirá a un considerable abaratamiento de los mismos.

10 Para la debida comprensión de éste objeto, se adjunta a la presente memoria descriptiva, una hoja de planos, en la que a título de ejemplo se representan todas y cada una de las partes que lo forman.

En la citada hoja de planos, queda representado:

15 Figura primera.- Muestra una perspectiva del cubrerradiador desmontado.

Figura segunda.- Corresponde al cubrerradiador montado sobre su lugar de utilización.

20 En estas figuras aparecen referenciadas, las siguientes partes principales:

Una placa frontal -1- la cual presenta longitudinalmente en ambos laterales, unas pestañas -8- de sección escuadrada - dotadas en sus extremos de unos taladros -9-, e incorporando en su parte superior, una solapa horizontal -5- dotada de taladros -6-. Sobre dicha placa frontal, comporta una placa superior -2-,
25 dispuesta en voladizo la cual presenta sus laterales menores curvados inferiormente mientras que los laterales mayores están rebordeados por unas pestañas -7-, llevando en la parte anterior de dicha placa, un cajeadado -4- el cual coincidirá en el montaje,
30 con la solapa -5- del panel frontal.



Por último a ambos lados, aparecen dos paneles laterales -3-, dotados en su lado superior así como en el posterior, de una pestaña longitudinal -11- situada hacia el interior, así como de una pestaña anterior -10-, de sección cocuadrada.

5 Para la organización de cubrerradiadores sobre su lugar de utilización -13-, se colocará la placa frontal -1- y sobre ella la placa superior -2-, la cual se atornillará a la inferior a través de un cajeadado -4- que coincidirá con la solapa -5- y consecuentemente con los taladros -6-, de esta. Seguidamente se colocaran en ambos laterales de la placa frontal, los paneles -3- de forma que monten por su parte superior -11- sobre las pestañas -7- de la placa superior, mientras que sus pestañas longitudinales -10- coincidirán en forma solapada con las pestañas -8- de la placa frontal en cuyo punto serán atornilladas, quedando así organizado el conjunto, y llevando por último sobre el cajeadado -4- una placa de recubrimiento -12- quedando así constituido un alojamiento capaz de albergar diferentes útiles domésticos.

20 Descrita suficientemente la naturaleza del modelo, se hace constar expresamente que cualquier modificación de detalle que se introduzca en el mismo, quedará incluido dentro de esta protección, en tanto que no altere sustancialmente su finalidad característica.

25 Por último se declaran de novedad y utilidad, las siguientes:

REIVINDICACIONES

1ª.- Cubrerradiadores perfeccionados para calefacción, caracterizado porque el mismo que está constituido a base de piezas enterizas modulares ensamblables, susceptibles de verse prolongadas en sucesión en virtud de la longitud del radiador, presenta un



panel frontal el cual está dotado de unas pestañas laterales -
longitudinales así como de una solapa superior horizontal tala
drada, llevando encajada superiormente sobre dicho panel, una-
placa superior en voladizo con sus laterales menores redondea-
5 dos y dotada de pestañas, laterales así como de un cajeadó en-
su parte anterior, a través del cual se efectuará la fijación
por tornillos sobre la solapa del panel frontal, incorporando-
por último en ambos laterales, unos paneles de cierre dotados de u
na sna solapa superior que montará sobre las pestañas de la pla-
ca superior, así como unas pestañas longitudinales que efectuae
10 rán un encaje solapado con las del panel frontal quedando ambas
unidas por tornillos.

2ª.- Cubrerradiadores, perfeccionados, según reivindicación 1ª,
caracterizado porque el cajeadó de la placa superior llevará -
15 en su interior una placa de recubrimiento , constituyendose en
un alojamiento receptor de objetos.

3ª.- "CUBRERRADIADORES PERFECCIONADOS PARA CALEFACCION".

Consta la presente memoria descriptiva de cuatro hojas
numeradas y mecanografiadas por una sólo cara a las que se le -
acompaña una de planos para su mejor comprensión.

Madrid, 21 JUN. 1976

M. V. DE LA TORRE
P. P.


José Pérez Collado



21 JUN 1976

FIG. 1

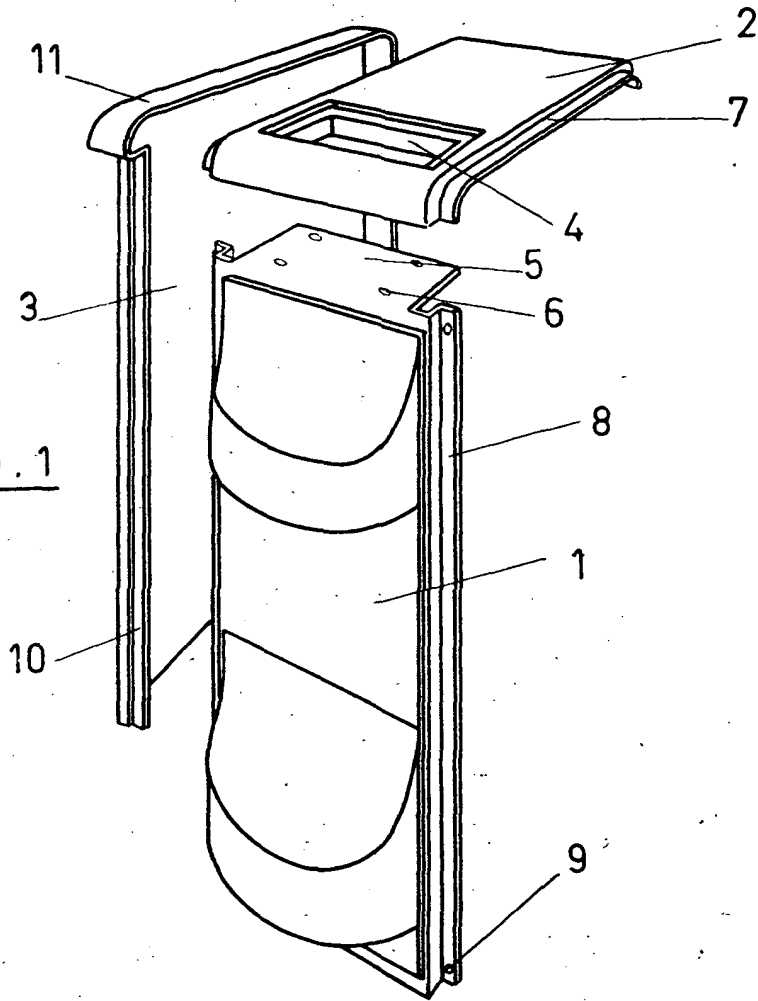
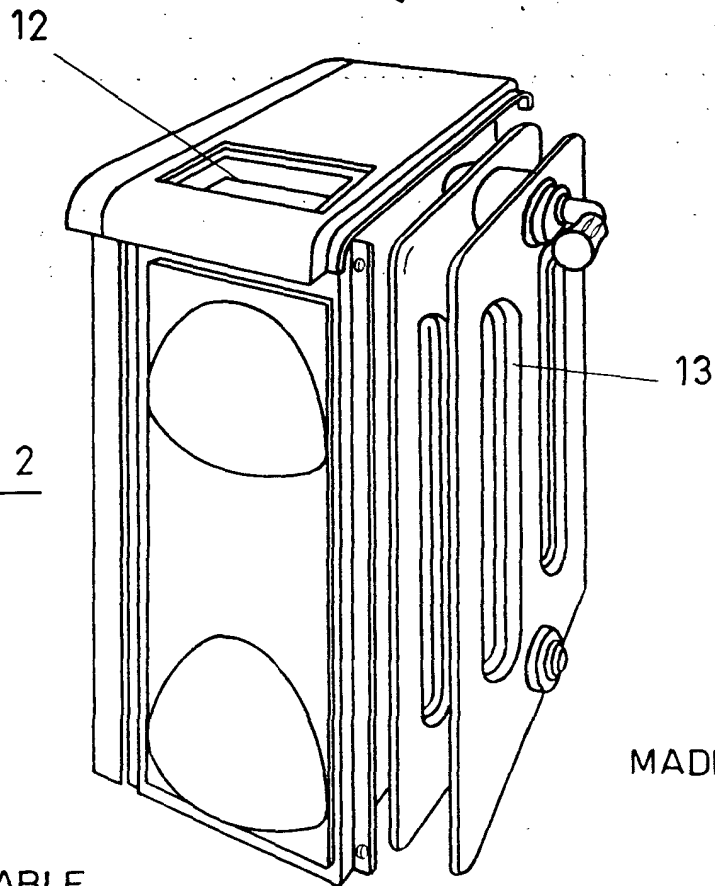


FIG. 2



ESCALA VARIABLE

MADRID, 21 JUN. 1976

M. V. DE LA TORRE
P. P.