



ESPAÑA

19 ES	11	NUMERO	221821	10 Y
	21	FECHA DE PRESENTACION		
	22			

**MODELO DE UTILIDAD**  
**221821**

30 PRIORIDADES:	31 NUMERO	32 FECHA	33 PAIS
-----------------	-----------	----------	---------

47 FECHA DE PUBLICIDAD	51 CLASIFICACION INTERNACIONAL B 65 P
------------------------	--

54 TITULO DE LA INVENCIÓN "DISPOSITIVO PRESENTADOR"
--

71 SOLICITANTE (S) INDUSTRIAS GRAFICAS FRANCINO, S.A.
--

DOMICILIO DEL SOLICITANTE Carretera de Tarrasa, 116 RUBI (Barcelona)
---

72 INVENTOR (ES)
------------------

73 TITULAR (ES) INDUSTRIAS GRAFICAS FRANCINO, S.A.
---

74 REPRESENTANTE D. JAIME ISERN CUYAS, Agente Oficial de la Propiedad Industrial.
--

### MEMORIA DESCRIPTIVA

El presente modelo de utilidad se refiere a un dispositivo presentador.

Más concretamente, en la invención se ha ideado un dispositivo presentador del tipo obtenido a partir de una pieza troquelada de estructura laminar, tal como cartón o material similar, la cual presenta unas líneas de hendido a través de las cuales se obtiene una zona central principal marginada por ambos bordes longitudinales por sendas pestañas de diferente anchura, siendo la mayor la que se yuxtapone parcialmente sobre la menor, previniéndose en ambas, medios de cierre estables, con lo que resulta un conjunto cerrado apto para contener artículos preferentemente aplanados.

La zona central de la lámina aledicha, comporta medios para la retención de los artículos a contener, los cuales se mantienen convenientemente anclados. Dichos medios están constituidos por unos troquelados aptos para recibir a las esquinas o ángulos que presentan los referidos artículos.

Con el fin de facilitar la explicación, se acompaña a la presente memoria descriptiva de una lámina de dibujos en la que se ha representado un caso de realización que se cita a título de ejemplo.

En los dibujos:

La figura 1, muestra una vista en desarrollo del dispositivo presentador, según el modelo.

La figura 2, corresponde a una vista en perspectiva de dicho dispositivo, en posición semi abierta.

Haciendo referencia a las figuras, se aprecia en su realización un dispositivo presentador constituido a partir de una lámina troquelada -1-, dotada de líneas de hendido -2- y -3-, que definen tres zonas -4- -5- y -6-, de las cuales las extremas son sendas pestañas que se yuxtaponen parcialmente estableciendo un cierre merced a la proyección -7- y ranura -8-.

La zona central -5-, presenta ranuras -9-, destinadas para recibir por encaje a los ángulos de los artículos a contener.

El modelo dentro de su esencialidad, puede ser llevado a la práctica en otras formas de realización que difieran en detalle de la indicada a título de ejemplo en la descripción y a las cuales alcanzará igualmente la protección que se recaba. Podrá, pues, construirse en cualquier forma y tamaño, con los materiales más adecuados, por quedar todo ello comprendido en el espíritu de las reivindicaciones.

= . =

N O T A

Descrito el objeto y utilidad de la presente invención, lo que se declara como no divulgado ni practicado en España, comprende las siguientes reivindicaciones.

1. Dispositivo presentador, del tipo obtenido a partir de una lámina troquelada y especialmente destinado para contener artículos aplanados provistos de por lo menos dos esquinas o ángulos adyacentes, caracterizado esencialmente porque su desarrollo presenta una forma rectangular dotada en su superficie de dos líneas de hendido parale-

5. las que definen una pestaña de borde, una zona central de mayor anchura y una solapa, estando provista dicha solapa de una proyección rectangular centrada en su borde libre, operativamente dispuesta para alojarse en una ranura localizada en la antedicha pestaña, estableciendo un cierre del conjunto presentador.

10. 2. Dispositivo, según la anterior reivindicación caracterizado porque la zona central de la lámina integrante del presentador presenta en la proximidad de la línea de hendidado opuesta a la pestaña, unos troquelados oblicuos, convergentes y alineados, destinados para recibir a los ángulos de los artículos, los cuales quedan contenidos en el estuche que forma el presentador.

15. 2. Dispositivo presentador.  
Según se describe y reivindica en la presente memoria descriptiva que consta de 4 páginas foliadas y escritas a máquina por una sola de sus caras.

Madrid, a 19 JUN. 1976

p. a.

JAIMÉ SERN  
D. P.

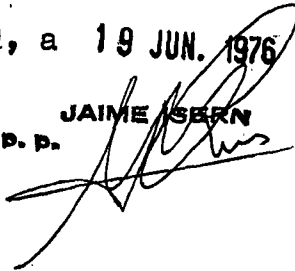


Fig. 1

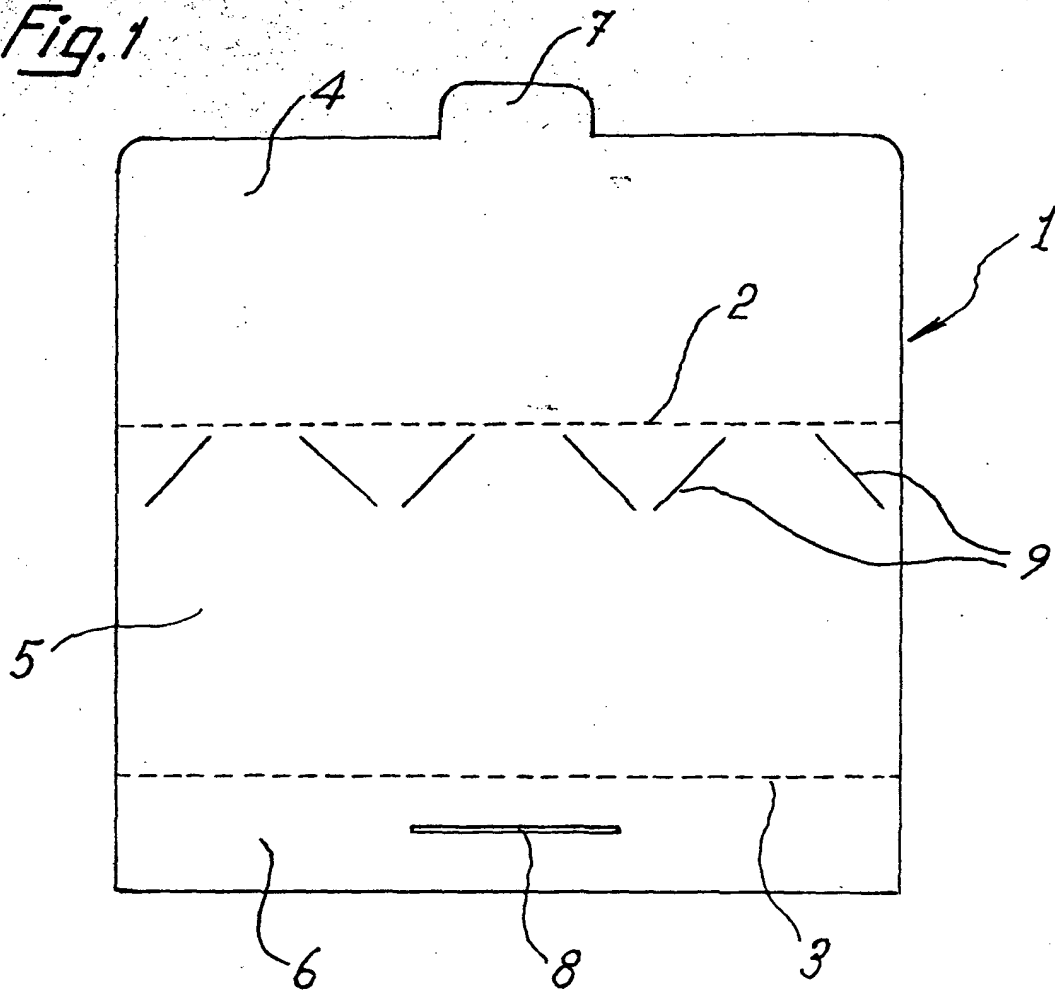
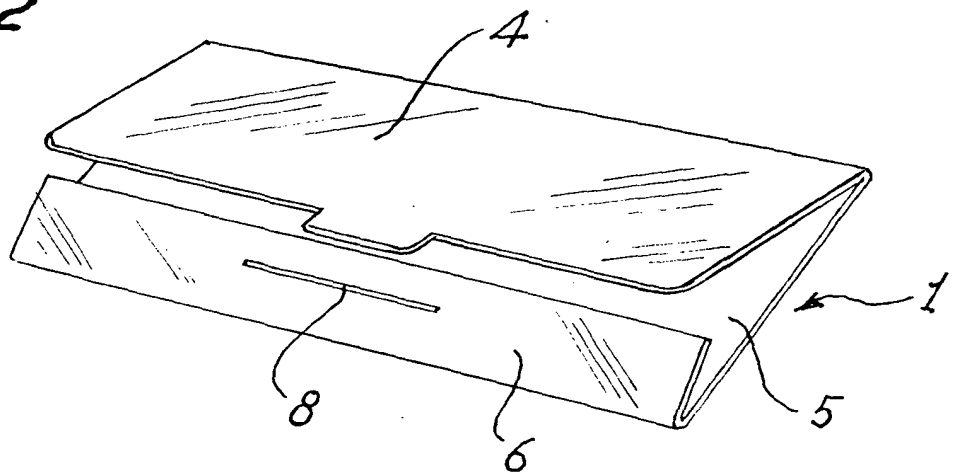


Fig. 2



Madrid, a 19 JUN. 1976

p.o.

JAIMESERN

P.R.