



ESPAÑA

(19) ES	(11) NUMERO	(10) Y
(21)	221817	
(22)	FECHA DE PRESENTACION	
	19 Junio 1976	

MODELO DE UTILIDAD
221.817

(30) PRIORIDADES:	(32) FECHA	(33) PAIS
(31) NUMERO		

(47) FECHA DE PUBLICIDAD	(51) CLASIFICACION INTERNACIONAL
	G O I C

(54) TITULO DE LA INVENCIÓN
"NIVEL PARA CONTROL DE AGUA EN CULTIVOS HIDROPONICOS"

(71) SOLICITANTE (S)
D. RAMON MONDRAGON SORRIBES

DOMICILIO DEL SOLICITANTE
Av. Reverendo Marti, 11 y 13 - MELIANA (Valencia)

(72) INVENTOR (ES)
D. RAMON MONDRAGON SORRIBES

(73) TITULAR (ES)
D. RAMON MONDRAGON SORRIBES

(74) REPRESENTANTE
D. JUAN LOPEZ SANCHEZ



EXPEDIENTE: MODELO DE UTILIDAD

Titular: D. RAMON MONDRAGON SORRIBES

Nacionalidad: Española

Domicilio: Av. Reverendo Marti, 11 y 13 - MELIANA (Valencia)

Objeto: "NIVEL PARA CONTROL DE AGUA EN CULTIVOS HIDROPONICOS"

Prioridad:

MEMORIA DESCRIPTIVA

5 En el curso de la presente Memoria y con la ayuda del plano adjunto, se exponen las características estructurales y funcionales de un nivel para control de agua en cultivos hidropónicos, cuyas ventajosas condiciones y novedosa concepción justifican la solicitud del privilegio de exclusividad concedido por la vigente Ley de la Propiedad Industrial.

10 Las plantas cultivadas mediante sistema hidropónico requieren, para su correcto desarrollo, un grado de humedad permanente y de riguroso control. A tal efecto, se ha ideado el objeto del presente expediente, cu_



15

ya finalidad es la de marcar el nivel del agua de una planta, con indicación de un nivel máximo y un nivel mínimo, entre los cuales es conveniente mantener un índice oscilante, que en todo momento informa sobre la corrección o no de la cantidad de agua.

20

El nivel presentado es de aplicación individual incorporándose en la misma estructura del tiesto de la planta, que consta de un alojamiento apropiado en una de sus generatrices, donde se ubica el nivel.

25

Como elemento de ayuda para la descripción, cuenta el expediente con el plano adjunto, en el que, con un valor meramente informativo, se han representado sus partes más interesantes. En cualquier caso, las citadas representaciones deben ser consideradas en su más amplio sentido y, bajo ningún concepto, como límite del alcance del expediente o como única forma de realización.

30

La figura 1ª, del plano es una representación de conjunto del nivel, en la que clara y fácilmente se aprecian sus diferentes partes. Las figuras 2ª y 3ª, son sendas representaciones, en oportunas vistas de planta y alzado de los casquillos inferior y superior de cierre de la caña del nivel.

35

En las citadas figuras se ha señalado con -1- el cuerpo o caña del nivel, cuya longitud será variable y estará en función de la altura del tiesto de la planta, siendo, generalmente, de sección cilíndrica tubular o cualquier otra apropiada, y de naturaleza opaca. En su parte inferior se ajusta, por los procedimientos más apropiados, un tapón o casquillo -2-, provisto de un orificio central -3- en su base y de una serie de amplias ventan

40



nas -4- en su dintorno, por todos los cuales se tiene
directo acceso a su interior y, lógicamente, al de la
caña -1-. Esta misma, en su parte superior, recibe el
encaje de un casquillo -5-, con ranuras inferiores -6-
45 y un resalte o valona perimetral e interior -7-, además
de la valona exterior -8- que limita su penetración en
el cuerpo de la caña -1-. La valona perimetral -7- inte-
rior actua como guia y centrado del indice del nivel.

Una vez colocado el casquillo -5- se procede a
50 encajar la cápsula transparente -9-, prácticamente idén-
tica a la clásica cápsula transparente de un boligrafo,
para lo cual está dotada de una prolongación inferior -10-
con nervaduras perimetrales -11- mediante las cuales se
produce su perfecto encaje sobre el casquillo -5- provo-
55 cando, al ^{mismo} tiempo, el ensanchamiento de dicho casquillo y
su recalcado sobre las paredes de la caña, materializando
una unión conveniente. La caña dispone de un pequeño ori-
ficio -16- por el que se produce la salida del aire de
su interior, al penetrar el agua en el nivel.

60 En el interior de la caña se aloja una esfera -12-
de material muy ligero, en la que se apoya directamente
la base -13- de un vástago o indice vertical -14-, igual-
mente de muy ligero peso. Estando el nivel fuera de uso,
la esfera permanece en el fondo del conjunto, es decir,
65 apoyada sobre la base del tapón -2-, pero cuando se produ-
ce la entrada de agua, una vez el nivel incorporado al
tiesto correspondiente, la flotabilidad de la esfera le
hace ascender hasta el nivel señalado u obligado por el
agua, empujando, al mismo tiempo, al indice vertical -14-.



70

cuya parte superior se hara visible en el interior de la cápsula transparente -9-, a la que llega convenientemente guiado por la valona interior -7- del citado casquillo -5-,. Ello permitirá comprobar si en todo momento la parte superior del indice permanece situada entre una cota máxima y una cota mínima, señaladas con -15-, y grabadas sobre la misma cápsula -9-, que indican el margen correcto de agua para la planta. En efecto, por encima de la cota máxima la planta tiene demasiada agua y, por debajo de la cota mínima, la planta necesita mayor cantidad de agua, por lo que el indice es en todo momento un claro indicativo de la masa de agua correcta.

75

80

85

Suficientemente descrita la naturaleza del nivel presentado, así como su utilidad y funcionamiento, sólo nos resta manifestar que serán variables sus diferentes partes y las circunstancias de materiales, tamaños y formas, siempre y cuando no se altere su esencialidad que, a tal efecto, queda concretada en la siguiente

N O T A
= = = =

90

Los puntos que se reivindican en el presente Modelo de Utilidad son:

95

1º.- Nivel para control de agua en cultivos hidropónicos, caracterizado por constar de una caña o cuerpo de sección general tubular cilindrica o cualquier otra, en la que se incorpora un tapón inferior, dotado de un orificio en su base y de ventanas laterales para facilitar la penetración del agua, y de un casquillo de cierre superior, provisto de ranuras inferiores de ensanchamiento y una valona interior, en el cual se ajusta una cápsula



100

105

110

transparente en forma alargada que, con esta finalidad de montaje, dispone de una prolongación inferior dotada de resaltes perimetrales que provocan dicho encaje y el recalado del casquillo sobre la caña, figurando, en el interior del conjunto, una esfera de liviano peso sobre la que se apoya la base de un índice vertical, de forma que al penetrar en agua de riego por el orificio y ventanas de la base, la esfera flota y asciende el nivel, cuya parte superior, visible en el interior de la cápsula transparente, indicará en todo momento si la cantidad de agua de la planta es la correcta, para lo cual deberá mantenerse entre las cotas máxima y mínima previsoriamente marcadas sobre la misma cápsula transparente, permaneciendo guiado en todo momento por la valona interior del casquillo superior. Y

115

2º.- "NIVEL PARA CONTROL DE AGUA EN CULTIVOS HIDROPONICOS", de conformidad en un todo en lo esencial y fines industriales a lo descrito en la precedente Memoria Descriptiva y gráficamente representado en las figuras del plano adjunto para su mejor comprensión.



Esta Memoria consta de SEIS hojas, escritas o mecanografiadas por una sola cara y a doble espacio en 118 líneas.

Valencia, 15 Junio 1976

Por autorización del interesado.

19 11

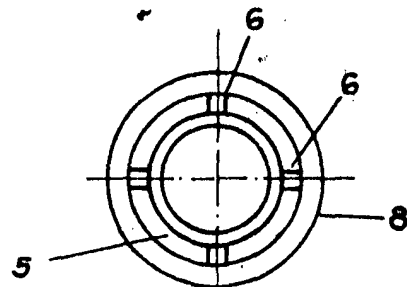
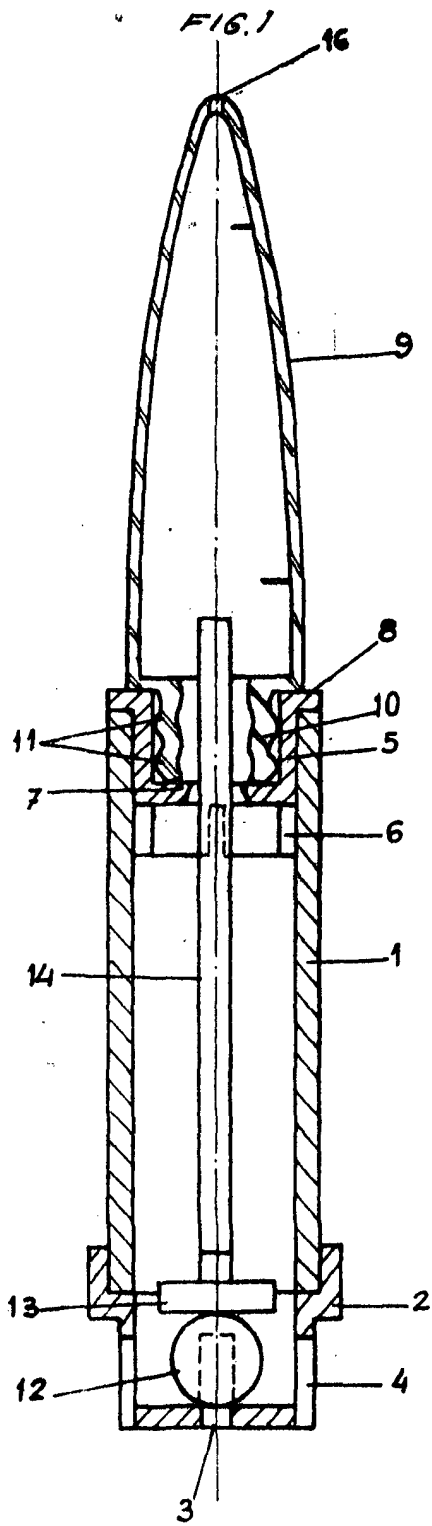


FIG. 2

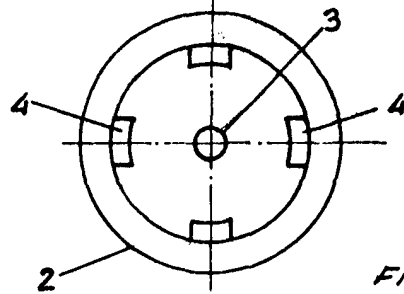
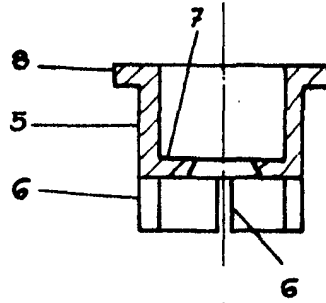
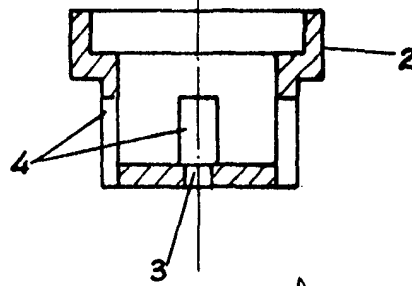


FIG. 3



ESCALA VARIABLE
VALENCIA JUNIO 1.976

P.A