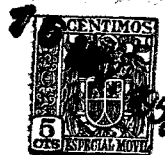


221813



PATENTE DE INVENCION

221813

MEMORIA DESCRIPTIVA

sobre:

"Nuevo sistema aplicable a máquinas lavadoras de ropa".

=====

Solicitante : D. FRANCISCO JOSE LAINZ GALLO, de nacionalidad española, residente en Tetuán 27, Santander.

====

La presente invención se refiere a un nuevo sistema aplicable a máquinas lavadoras de ropa, que se referencia, en el dibujo adjunto, en esquema, y con referencia al cual:

5. Comprende este sistema un conjunto generador de un determinado caudal de aire, compuesto de un elemento electromotor, motor de explosión o similar, que proporciona la fuerza necesaria para dar movimiento a la fuente productora de aire propiamente dicha, bomba, compresor,
10. etc., y cuyo conjunto se señala en el esquema que se



acompaña, con I.

- Encauzado el caudal de aire por la conducción III, que termina en su extremo en una boquilla apropiada con una o varias perforaciones y fija o móvil, y por
15. cuya boquilla penetra dicho caudal de aire en el depósito II, el cual puede ser o no parte integrante del conjunto, puesto que este sistema puede igualmente aplicarse en depósitos independientes o varios, según las necesidades, en cuyos depósitos se realice el trabajo del lavado,
20. conjuntamente con la utilización de los líquidos, agua, disolventes, etc., a los que se añade o nó, según las necesidades, detergentes o jabones apropiados, y la introducción en la solución resultante de las materias a limpiar o lavar.

25.

N O T A

- Descrita suficientemente la naturaleza del invento, así como la manera de realizarlo en la práctica, debe hacerse constar que las disposiciones anteriormente indicadas son susceptibles de modificaciones de detalle,
30. en cuanto no alteren su principio fundamental, siendo lo que constituye la esencia del referido invento y por lo que se solicita Patente de Invención por 20 años en España: "Nuevo sistema aplicable a máquinas lavadoras de ropa"; caracterizándose por lo siguiente:

35.

1º.- Nuevo sistema aplicable a máquinas lavadoras de ropa, caracterizándose porque comprende el conjunto generador del caudal de aire, compuesto de un elemento electromotor, motor de explosión o similar, que proporciona la fuerza necesaria para dar movimiento a la



40. fuente productora de aire propiamente dicha, bomba, compresor o similar.

2ª.- Nuevo sistema aplicable a máquinas lavadoras de ropa, según reivindicación precedente, caracterizándose porque el caudal de aire es encauzado por una conducción que termina en su extremo en una boquilla fija o móvil con una o varias perforaciones, por cuya boquilla penetra dicho caudal de aire en el correspondiente depósito.

3ª.- Nuevo sistema aplicable a máquinas lavadoras de ropa, según reivindicaciones anteriores, caracterizándose porque el sistema es aplicable en depósitos independientes o varios, según las necesidades, en cuyos depósitos se realice el trabajo del lavado.

4ª.- Nuevo sistema aplicable a máquinas lavadoras de ropa; tal y como queda substancialmente descrito en la presente memoria e ilustrado en el adjunto dibujo.

Esta memoria consta de tres hojas escritas a máquina por una sola cara

Madrid, 16 de Mayo de 1955.

FRANCISCO JOSE LAINZ GALLO.

J. GÓMEZ ACIBO Y MODET  
P. P.

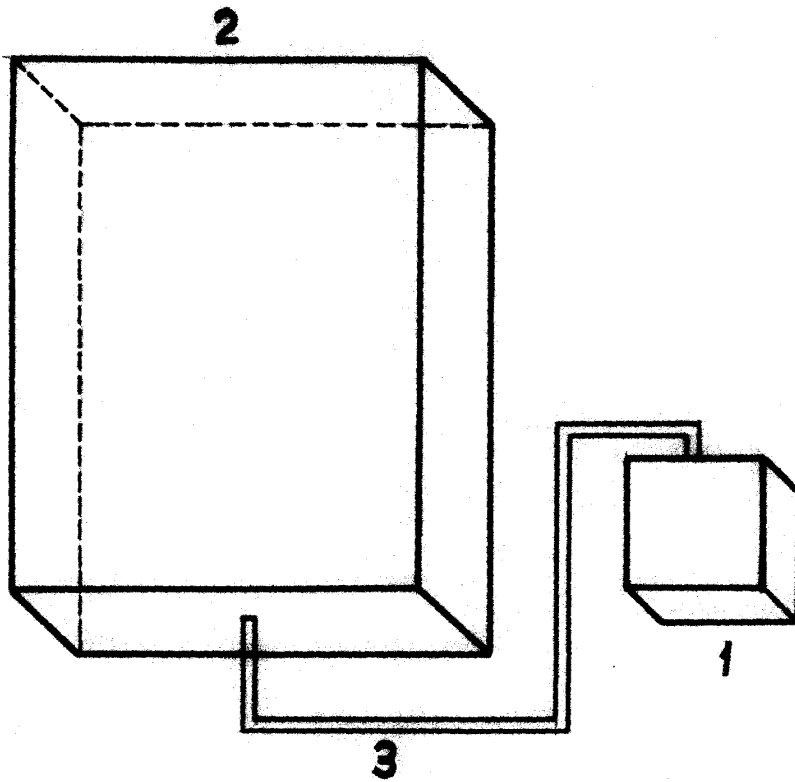
60.

FRANCISCO JOSE LAINZ GALLO.

221813

HOJA UNICA.

221813



MADRID DE 16 MAY. 1955 DE 1955  
FRANCISCO JOSE LAINZ GALLO.  
P.P.  
J. GÓMEZ ACEBO  
P.P.