



ESPAÑA

19	ES	11	NUMERO	221772	10	Y
		21				
		22	FECHA DE PRESENTACION	16 JUN. 1976		

MODELO DE UTILIDAD

30	PRIORIDADES:	32	FECHA	33	PAIS
31	NUMERO				

47	FECHA DE PUBLICIDAD	51	CLASIFICACION INTERNACIONAL
			E 05 C

54	TITULO DE LA INVENCIÓN
	CERROJO DE SEGURIDAD PERFECCIONADO.

71	SOLICITANTE (S)
	TALLERES ESCORIAZA, S.A.

	DOMICILIO DEL SOLICITANTE
	B9 Ventas Carr. Oyarzun -IRUN- (Guipúzcoa)

72	INVENTOR (ES)

73	TITULAR (ES)

74	REPRESENTANTE
	D. MIGUEL FERNANDEZ-LOAYSA PINZON.

MV/ag.-5694

1 La presente memoria descriptiva tiene
como fin la declaración del objeto sobre el que ha de recaer
el privilegio de explotación industrial y comercial exclusivo
en el territorio nacional de un Modelo de Utilidad, de acuer-
5 do con la vigente Legislación, que, como el enunciado indica,
se trata de "CERROJO DE SEGURIDAD PERFECCIONADO".

10 El objeto de la presente invención es
cerrojo de seguridad que ha sido ampliamente mejorado en sus
características constructivas, a fin de aportar unas muy ele-
vadas condiciones de inviolabilidad, que le hacen ser parti-
cularmente aconsejable en su uso.

15 De acuerdo con ésto, el cerrojo precon-
zado se caracteriza esencialmente porque para hacer efectivos
los desplazamientos de su pestillo, existe una palanca colli-
gada al correspondiente eje cuadradillo, la cual palanca ac-
túa en empuje en contra de unas pestañas determinadas por la
propia cola del pestillo, pero de modo que con este dispuesto,
tanto en la posición de extraído, como en la de ocultación,
es únicamente el canto superior de la citada palanca, el que
20 queda en contacto con la correspondiente pestaña de la cola
del pestillo.

25 Así mismo, dicha palanca determina un
pitón de guiado, que delimita sus dos posibles posiciones ex-
tremas, de modo que con el pestillo dispuesto en su posición
de extraído y aunque se actúe directamente sobre él, en el
sentido de su ocultamiento, no se verifica el basculamiento
de la palanca, ya que en sentido descendente se lo impide el
propio pitón de la misma, en tanto que en sentido ascendente
lo evita la correspondiente pestaña de la cola del pestillo.

30 De esta forma la propia palanca impide

1 así el retroceso del pestillo, de modo que para hacer efecti-
vo este desplazamiento, hay que actuar necesariamente en giro
sobre la palanca, a través del correspondiente eje de accio-
namiento, lo que le confiere un elevado caracter de inviola-
5 bilidad al cerrojo preconizado.

Por otra parte el pestillo propiamente
dicho, queda alojado en su posición de ocultamiento dentro
de una cubierta-guía, en tanto que la cola del mismo deter-
mina una pestaña que en los desplazamientos de aquél, deslí-
za debidamente guiada a lo largo de una ranura; de esta for-
10 ma el pestillo es guiado, tanto por delante, como por detrás,
eliminiéndose así por completo los posibles cabeceos del mismo
durante sus desplazamientos.

Toda esa serie de características fun-
15 cionales inherentes al cerrojo preconizado, unidas a la sen-
cillez constructiva de sus elementos componentes y al muy
simple montaje de los mismos, dan como resultado unas muy
evidentes mejoras, que lo diferencian en forma notoria res-
pecto a todo lo hasta ahora conocido.

20 Para comprender mejor la naturaleza del
invento, en el plano adjunto hacemos una representación es-
quemática de su utilización, no siendo en absoluto limitativa
y susceptible por ello de las modificaciones accesorias que
no alteren las características esenciales.

25 La figura 1 es una vista de la sección
1-1 indicada en la figura 2.

La figura 2 es una vista lateral del
cerrojo preconizado, representado según un ejemplo no limita-
tivo de realización práctica.

30 La figura 3 muestra la sección 3-3 se-

1 finalada en la figura 2.

La figura 4 es una vista como la de la figura 2, pero habiéndose suprimido la tapa lateral (5), para poder apreciar así los elementos de accionamiento internos.

5 La figura 5 muestra una vista como la de la figura 4, pero con el pestillo (2) dispuesto en su posición de extraído, habiéndose representado a trazo y punto una posición inestable intermedia.

10 El cerrojo objeto de la presente invención, está formado por un pestillo (2), de conformación general cilíndrica pero con sus laterales rectos, -ver figura 1- poseyendo a modo de cola un cuerpo laminar (11), a través del cual se hace efectivo el desplazamiento de aquél, entre sus dos posiciones límite estables, de extraído y de ocultación.

15 Cuando el pestillo (2) ocupa su posición de ocultamiento, se aloja dentro de una cubierta cilíndrica (4), en tanto que su cola (11) queda comprendida entre sendas tapas laterales (5 y 12), constituidas en chapa.

20 Entre las tapas (5 y 12) se extiende un eje cuadradillo (8); al que va enclavada radialmente una palanca (10), determinante de un pitón lateral (7) que puede deslizar debidamente guiado a lo largo de una ranura arqueada (6), existente en la tapa (5); de modo que mediante la
25 actuación sobre el eje (8) se determina el giro de la palanca (10), entre sendas posibles posiciones estables, delimitadas por el tope que ejerce el pitón (7), en contra de los extremos de la ranura (6), -ver figuras 2 y 4-.

30 La cola (11) determina ella misma, por recortado y deformación, sendas pestañas (15 y 16) en rela-

1 ción con la palanca (10), de modo que al girar ésta en un sen-
tido, topa en contra de la pestaña (15), empujando al pesti-
llo (2) hasta su posición de extraído, representada en la fi-
5 gura (5), en tanto que al girar en sentido contrario actúa
en contra de la pestaña (16), determinando la ocultación del
pestillo (2), tal y como se aprecia en la figura 4.

En ambos casos es el canto superior de
la palanca (10), el que queda actuando en contra del corres-
pondiente lateral de la pestaña (15 ó 16), presentando dicho
10 canto a tal fin una conformación ligeramente arqueada.

Así mismo, en las figuras 4 y 5 se apre-
cía como el canto superior de la palanca (10), queda parcial-
mente dispuesto por debajo de la correspondiente pestaña (15
ó 16), de modo que con el pestillo (2), ocupando su posición
15 de extraído, ni aún golpeándole en el sentido de su oculta-
ción, se produce el giro de la palanca (10), ya que su bas-
culamiento en sentido ascendente lo impide la propia pesta-
ña (15), en tanto que su basculamiento en sentido descendente
es evitado por el tope que ejerce el pitón (7).

20 De esta forma, para hacer efectivo el
desplazamiento del pestillo (2), en el sentido de su oculta-
ción, es absolutamente necesario actuar en giro sobre la pa-
lanca (10), a través del eje de accionamiento (8), lo que le
confiere una muy elevada seguridad en su uso, al cerrojo pre-
25 conizado.

Por otra parte, la palanca (10), deter-
mina inferiormente una conformación en punta (18), que queda
en correspondencia posicional con una laminilla de resorte
(9), de modo que en el giro de aquella, su conformación (18)
30 deforma elásticamente a la laminilla (9), tal y como se ha

1 representado a trazo y punto en la figura 5, determinando
así ésta el adecuado salto de la palanca (10) a su respecti-
va posición límite estable.

5 Es de señalar que la cola (11) determi-
na así mismo, por recortado y deformación, otra pestaña (14)
que, tal y como se aprecia en la figura 3, penetra a una ra-
nura (13) existente en la tapa (12), de modo que en el des-
plazamiento de la cola (11) se verifica el deslizamiento guía-
do de la pestaña (14) a lo largo de la ranura (13).

10 El guiado de la pestaña (14), unido al
guiado que la cubierta (4) hace del pestillo (2), determina
un perfecto guiado de éste, tanto delantero, como posterior,
en la evitación de todo posible cabeceo en sus desplazamien-
tos.

15 Descrita suficientemente la naturaleza
del invento, así como su realización industrial, sólo cabe
añadir que en su conjunto y partes constitutivas es posible
introducir cambios de forma, materia y disposición en cuanto
tales alteraciones no supongan variación sustancial del mismo.

20 El solicitante, al amparo de los Conve-
nios Internacionales sobre Propiedad Industrial se reserva
el derecho de extender esta demanda a los países extranjeros,
si fuera posible, reivindicando la misma prioridad de la pre-
sente solicitud.

25 NOTA:

El Modelo de Utilidad que se solicita
como nuevo en España, por veinte años, de acuerdo con la vi-
gente Legislación, deberá recaer sobre "CERROJO DE SEGURIDAD
PERFECCIONADO", en todo de acuerdo con las siguientes,

30 REIVINDICACIONES:

1
5
10
15
20

1.-Cerrojo de seguridad perfeccionado, caracterizado porque la cola del pestillo, determina, por recortado y deformación sendas pestañas, entre las que queda dispuesta una palanca empujadora que va enclavada radialmente al correspondiente eje de accionamiento, constituyendo dicha palanca en uno de sus laterales, un pitón saliente que puede deslizar guiado por una ranura arqueada, en la determinación de sendas posiciones extremas de la palanca, correspondientes a las posiciones de extracción y de ocultamiento del cerrojo; dicha palanca queda en cualquiera de ambas posiciones con su canto superior, que es ligeramente arqueado, en relación con uno de los laterales de la correspondiente pestaña y con una parte de dicho canto posicionado por debajo de la misma, de modo que aunque se realice un empuje directo sobre el pestillo en el sentido de su ocultación, la palanca permanece inmóvil, al no poder bascular en sentido descendente, por el tope que ejerce su pitón, ni en sentido ascendente por impedirsele la propia pestaña, evitándose así el ocultamiento del pestillo, en tanto que no se actúa en giro sobre la palanca, a través del eje de accionamiento.

25
30

2.-Cerrojo de seguridad perfeccionado, en todo de acuerdo con la anterior reivindicación, caracterizado porque la citada cola del pestillo, determina otra pestaña que se aloja en una ranura longitudinal existente en una de las tapas laterales de la cola de aquél, para que en su desplazamiento se verifique el deslizamiento guiado de la pestaña, a todo lo largo de dicha ranura, en el logro así de un guiado posterior del pestillo, que junto al guiado delantero del mismo, determinado por su propia cubierta, da como resultado la total evitación del cabeceo del pestillo

1 en sus posibles desplazamientos.

3.-Cerrojo de seguridad perfeccionado,
en todo de acuerdo con la primera reivindicación, caracteri-
zado porque la palanca empujadora, presenta su extremo infe-
5 rior constituido según una conformación en punta, que queda
dispuesta en correspondencia posicional con una laminilla de
resorte, para que en el posible giro de la palanca, determine
ella misma la adecuada deformación elástica de la laminilla,
que la lanza así hacia su respectiva posición extrema, mante-
niéndola en ella.

10 4.-CERROJO DE SEGURIDAD PERFECCIONADO.

Según queda sustancialmente descrito
en la presente memoria descriptiva que consta de ocho hojas
mecanografiadas por una sola cara acompañada de sus corres-
pondientes dibujos.

15 Madrid, 16 JUN 1978

El Agente Oficial.

MIGUEL FERNANDEZ-LOAYSA PINZON

P. P.

20

25

30

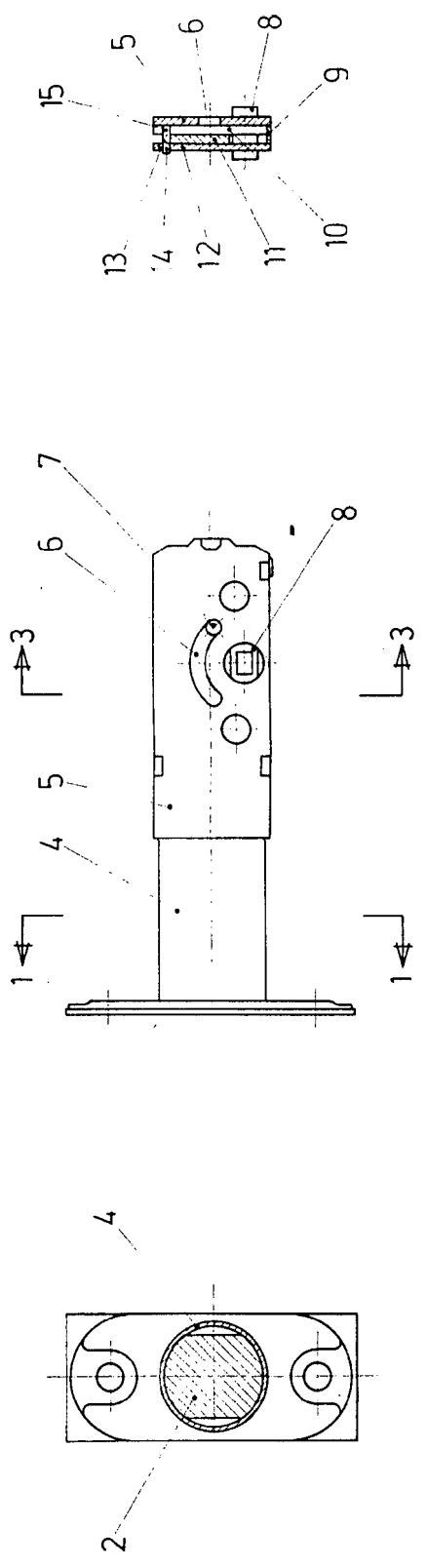


Fig. 1

Fig. 2

Fig. 3

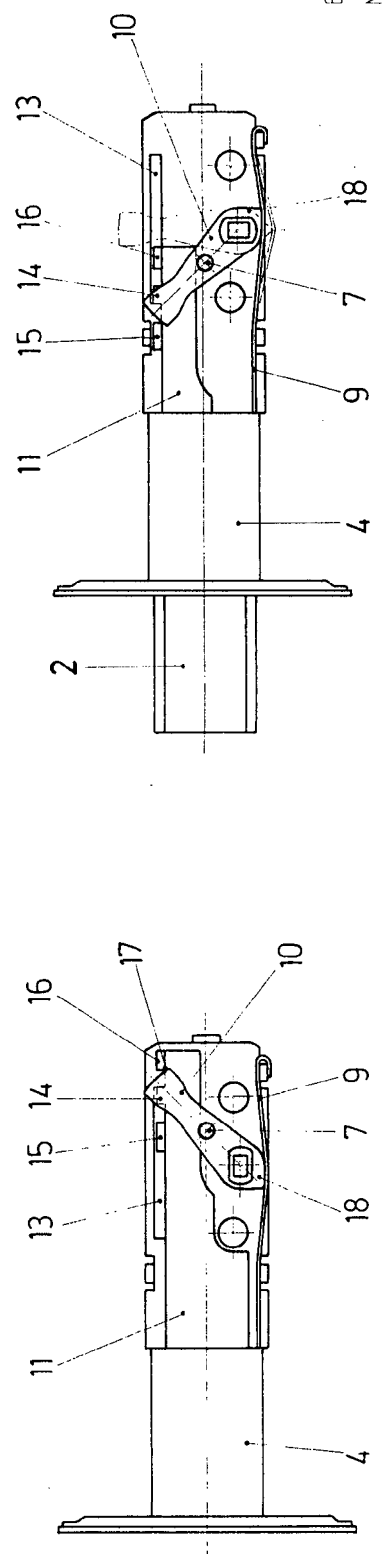


Fig. 4

Fig. 5

Escala variable
 Madrid 16 JUN. 1976
 El Agente Dicial
 MARQUEL ESCORIAZA S.A. PIRELOW
 P. 17