



ESPAÑA

| | | | | | |
|----|-----|----|-----------------------|----|---|
| 19 | ES. | 11 | 221771 | 10 | Y |
| | | 21 | | | |
| | | 22 | FECHA DE PRESENTACION | | |
| | | | 16 JUN. 1976 | | |

MODELO DE UTILIDAD



| | | | | | |
|----|--------------|--------|-------|----|------|
| 30 | PRIORIDADES: | 32 | FECHA | 33 | PAIS |
| | 31 | NUMERO | | | |

| | | | |
|----|---------------------|----|-----------------------------|
| 47 | FECHA DE PUBLICIDAD | 51 | CLASIFICACION INTERNACIONAL |
| | | | E05B |

| | |
|----|---|
| 54 | TITULO DE LA INVENCIÓN |
| | "DISPOSITIVO PERFECCIONADO PARA EL ACCIONAMIENTO DE CERRADURAS DE POMO" |

| | |
|----|--------------------------|
| 71 | SOLICITANTE (S) |
| | TALLERES ESCORIAZA, S.A. |

| | |
|--|---|
| | DOMICILIO DEL SOLICITANTE |
| | Barrio Ventas - Carretera Oyarzun <u>-IRUN-</u> (Guipúzcoa) |

| | |
|----|---------------|
| 72 | INVENTOR (ES) |
| | |

| | |
|----|--------------|
| 73 | TITULAR (ES) |
| | |

| | |
|----|-----------------------------------|
| 74 | REPRESENTANTE |
| | D. MIGUEL FERNANDEZ-LOAYSA PINZON |

V/GC. 5.693.-

1 La presente memoria descriptiva tiene
como fin la declaración del objeto sobre el que ha de recaer
el privilegio de explotación industrial y comercial exclusivo
en el territorio nacional de un Modelo de Utilidad de acuerdo
5 con la vigente Legislación, que, como el enunciado indica, se
trata de "DISPOSITIVO PERFECCIONADO PARA EL ACCIONAMIENTO DE
CERRADURAS DE POMO".

10 La presente invención tiene por objeto
un dispositivo perfeccionado para el accionamiento de cerradu-
ras de pomo, del tipo de las que incorporan un picaporte, man-
tenido por la acción de un resorte en una posición estable de
extraído, pero con posibilidad de ocultamiento en contra de la
acción de dicho resorte, mediante la selectiva actuación sobre
uno cualquiera de los correspondientes pomos de accionamiento.

15 En este tipo de cerraduras se dispone
a cada pomo coligado a un cuerpo soporte, que a su vez va aco-
plado a la correspondiente puerta con posibilidad de giro li-
bre, extendiéndose entre los soportes de ambos pomos, el co-
rrespondiente vástago de accionamiento del picaporte.

20 El sistema convencional ya señalado,
para el accionamiento del picaporte, implica la necesidad de
coligar al citado vástago con los soportes de los pomos, lo
que se traduce en la incorporación de elementos accesorios o
acoplamientos complejos, que dificultan notoriamente, tanto la
25 realización de la cerradura, como su montaje.

30 A fin de suprimir éstos inconvenientes,
preconiza la presente invención un dispositivo de accionamien-
to, según el cual, uno de los mencionados soportes, se prolon-
ga el mismo por uno de sus extremos, constituyendo un alargado
apéndice, a través del cual se hace ya efectivo el desplaza-

1 miento del picaporte.

5 De esta forma al estar constituidos el vástago de accionamiento del picaporte y uno de los soportes de los pomos, por una misma pieza monobloque, se simplifica muy considerablemente, tanto la realización, como el montaje de la cerradura, a la vez que se la confiere a la misma una ma-
yor robustez y fiabilidad de funcionamiento.

10 Para comprender mejor la naturaleza del invento en el plano adjunto hacemos una representación esquemática de su utilización, no siendo en absoluto limitativa y susceptible por ello de las modificaciones accesorias que no alteren las características esenciales.

15 La figura 1 es una vista en planta superior de una cerradura provista del dispositivo preconizado, habiéndose representado a trazo y punto al correspondiente po-
mo (8), así como al escudo (6) de anclaje.

La figura 2 es la vista lateral correspondiente a la figura 1.

20 La figura 3 es una vista como la de la figura 1, pero con el picaporte (1) dispuesto en su posición de ocultamiento.

La figura 4 es la vista lateral correspondiente a la figura 3.

25 La figura 5 muestra la sección señalada en la figura 3.

30 La presente invención comprende un dispositivo para el accionamiento de cerraduras de pomo, tal como la representada en el plano adjunto, en el que se aprecia como está formada por un picaporte (1), que por la acción de un resorte (3) es mantenido en una posición estable de extraído res-

1 pecto a su correspondiente envolvente (2), ver figura 1.

5 La envolvente (2) está determinada por sendos cuerpos laminares, que van acoplados en contraposición y que se prolongan por su extremo posterior determinando las correspondientes tapas (9), entre las que queda comprendida la cola (5) del picaporte (1), a través de la cual se hace efectivo el desplazamiento de éste, en el sentido de su ocultación.

10 Las mencionadas tapas (9), presentan sendos taladros enfrentados (11), en relación con un vaciado de la cola (5), estableciéndose así un adecuado paso para un alargado vástago (4) de sección transversal arqueada, ver figuras 1 y 2.

15 El mencionado vástago es empujado por la propia cola (5) y mantenido en una posición estable, representada en las figuras 1 y 2 en las que se aprecia como, en virtud de su conformación arqueada, queda perfectamente adaptado al contorno de los taladros (11).

20 Al hacer efectivo el giro del vástago (4), en cualquiera de ambos sentidos, se verifica el deslizamiento guiado del mismo por el contorno de los taladros (11), realizando simultáneamente un empuje superior o inferior, en contra de la cola (5), hasta topar dicho vástago (4) en contra de una lengüeta (10), definida por cada taladro (11), momento en el que queda determinada la posición de ocultamiento del pestillo (1).

30 En las figuras 1 y 3 se aprecia como el vástago (4) está determinado en prolongación de un cuerpo cilíndrico hueco (7), que, con posibilidad de giro libre va acoplado al correspondiente escudo (6), de anclaje a la puer-

1 ta, y lleva coligado así mismo el respectivo pomo (8), consti-
tuyéndose en el soporte de éste.

5 En la sección representada en la figu-
ra 5, se aprecia claramente como el vástago (4) y el soporte
(7), están constituidos ambos por un mismo cuerpo monobloque,
de modo que al actuar sobre el soporte (7), a través del pomo
(8), se determina directamente el desplazamiento en giro del
vástago (4) y el consiguiente accionamiento de la cerradura.

10 Descrita suficientemente la naturaleza
del presente invento, así como su realización industrial, só-
lo cabe añadir que en su conjunto y partes constitutivas es
posible introducir cambios de forma, materia y disposición, en
cuanto tales alteraciones no supongan variación sustancial del
mismo.

15 El solicitante, al amparo de los Con-
venios Internacionales sobre Propiedad Industrial, se reserva
el derecho de extender esta demanda a los países extranjeros,
si fuera posible, reivindicando la misma prioridad de la pre-
sente solicitud.

20 N O T A

El Modelo de Utilidad que se solicita
como nuevo en España por veinte años de acuerdo con la vigen-
te Legislación sobre Propiedad Industrial deberá recaer sobre
"DISPOSITIVO PERFECCIONADO PARA EL ACCIONAMIENTO DE CERRADU-
25 RAS DE POMO", en todo de acuerdo con las siguientes:

R E I V I N D I C A C I O N E S

30 1.- Dispositivo perfeccionado para el
accionamiento de cerraduras de pomo, caracterizado porque el
propio soporte de uno de los pomos de accionamiento, se prolon-
ga por su extremo correlativo a la cola del picaporte, en la

1 determinación de un alargado vástago que atraviesa a aquella,
para que mediante su selectivo giro en cualquiera de ambos
sentidos, verifique el mismo un adecuado empuje en contra de
5 dicha cola, en la determinación del ocultamiento del picaporte;
de modo que un mismo cuerpo monobloque constituye así
simultáneamente el soporte del pomo y el vástago de acciona-
miento del picaporte.

2.- "DISPOSITIVO PERFECCIONADO PARA EL
ACCIONAMIENTO DE CERRADURAS DE POMO".

10 Según queda sustancialmente descrito
en la presente memoria descriptiva que consta de seis hojas
mecanografiadas por una sola cara acompañada de sus corres-
pondientes dibujos.

Madrid,

18 JUN. 1976

El Agente Oficial,

MIGUEL FERNANDEZ-LOAYSA PINZON
P. P.

15

20

25

30

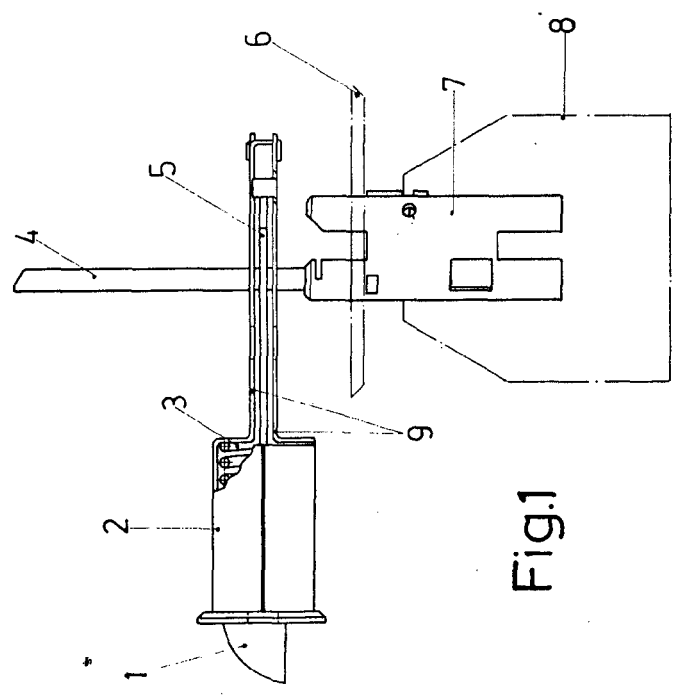


Fig.1

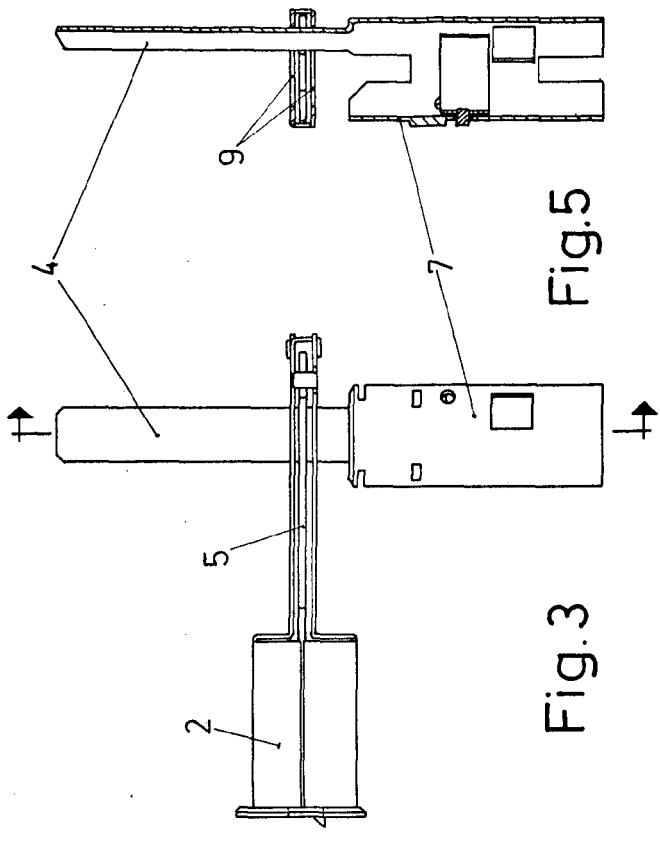


Fig.3

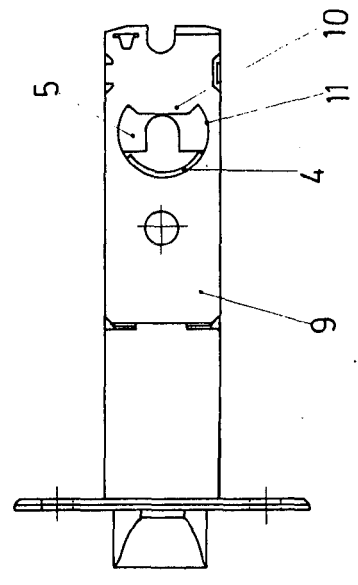


Fig.2

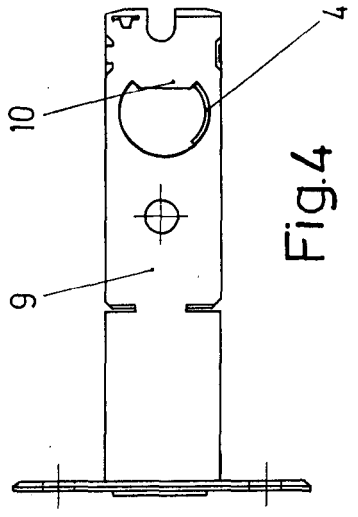


Fig.4

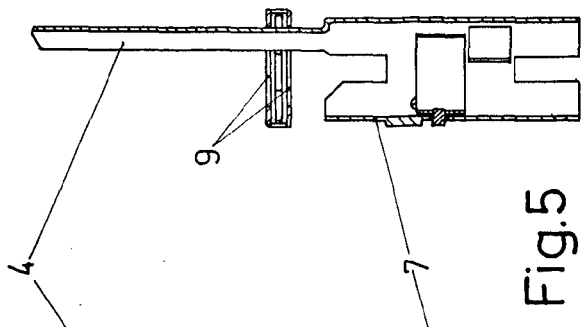


Fig.5

Escalera variable
Madrid 16 JUN. 1976

El agente oficial
MIGUEL FERNANDEZ LOYOLA PINZON
P.F.