



ESPAÑA

BAD ORIGINAL

19 ES	11	NUMERO	221755	10 Y
	21			
	22	FECHA DE PRESENTACION	10 JUN 1976	

MODELO DE UTILIDAD

30 PRIORIDADES:	32 FECHA	33 PAIS
31 NUMERO		
7518405	12 junio 1975	Francia

47 FECHA DE PUBLICIDAD	61 CLASIFICACION INTERNACIONAL
------------------------	--------------------------------

54 TITULO DE LA INVENCIÓN
"REGULADOR DEL CAUDAL DE LIQUIDOS A PRESION"

71 SOLICITANTE (S)
Don Roger FRANK

DOMICILIO DEL SOLICITANTE
16, rue Général Ferré F-74300-CLUSES (Francia)

72 INVENTOR (ES)

73 TITULAR (ES)

74 REPRESENTANTE
Don Jaime COMAS CARRERAS

MEMORIA DESCRIPTIVA

la presente invención tiene por objeto un regulador de caudal de líquidos a presión.

5. La regulación del caudal de un líquido a presión, en particular la que se efectúa sin compensación sobre caudales de líquidos a presión constante, puede, en forma conocida, obtenerse por interposición de un diafragma de pared delgada en el recorrido del líquido.

10. En ciertas aplicaciones, como por ejemplo, las entradas de aceite en los sistemas de maniobra de máquinas-herramienta, no sólo puede regularse el caudal del líquido sino su intensidad mediante alteración de la apertura del diafragma por medio de un sistema de mando por tornillos micrométricos (sistemas reguladores de estrangulación variable). No obstante, los sistemas de regulación continua presentan el inconveniente de poder perder el
15. reglaje, ya sea inadvertidamente, ya sea por cualquier otra causa fortuita, lo que puede hacer preferibles sistemas prerregulados que utilicen un juego de diafragmas de aberturas escalonadas, intercambiables, cada uno de los cuales corresponda a un caudal de líquido determinado. En los sistemas de este último tipo conocidos
20. hasta ahora, el cambio de diafragma o surtidor no es, sin embargo, tan fácil, puesto que implica el previo desmontaje y el posterior montaje de la tubería de conducción del líquido y sus racores de unión.

25. El regulador de caudal según la invención, elimina completamente esta servidumbre al permitir el acceso directo al diafragma de regulación o surtidor y su cambio por otro, independientemente de la tubería y de sus racores de unión, que no habrán de desmontarse para tal cambio.

30. El nuevo regulador se caracteriza por estar constituido por un bloque macizo en el que se taladra una chimenea central,

obturada en forma estanca por un capuchón amovible, y por dos perforaciones mandriladas laterales, desembocando la primera en la parte media de dicha chimenea y recibiendo una pieza de unión del regulador con un conducto de llegada de líquido, en tanto que la segunda

5. finaliza en el fondo de la mencionada chimenea y recibe una pieza de acoplamiento del regulador con un conducto de evacuación de ese líquido, y por el hecho de que lleva, colocado en un asiento del fondo de la chimenea y enfrente de una guarnición de estanqueidad un surtidor de regulación de caudal del tipo llamado de "pared delgada" retenido

10. amoviblemente por un casquillo de apriete que es atravesado por el líquido de parte a parte y se apoya en la chimenea, siendo susceptible de extracción una vez retirado el capuchón, liberándose así el surtidor que puede ser de esta manera fácilmente sustituido.

Según la forma preferida de realización de la invención, este casquillo de apriete del surtidor va roscado exteriormente y se ator

15. nilla en un fileteado convenientemente practicado en la pared interna de la chimenea, presentando una sección interior poligonal regular que permite, una vez quitado el capuchón, la introducción de una llave de facetas para efectuar el apriete o aflojamiento en la chimenea.

Como variante, este casquillo puede ser de una sola pieza el surtidor con objeto de facilitar su colocación e extracción, llevando entonces cada surtidor su propio casquillo, que se cambia al mismo tiempo que él.

20.

Según esta forma preferida de realización de la invención, el capuchón amovible está constituido por un tornillo apretado en el

25. fileteado de la pared interna de la chimenea y cuya cabeza aprieta un anillo elástico de estanqueidad.

Siempre según la forma preferida de realización de la invención, el bloque macizo donde va formado el regulador es un bloque

30. metálico en forma de paralelepípedo, en el que las perforaciones man-

driladas laterales están practicadas en dos caras opuestas y según el mismo plano de simetría del bloque que la chimenea central.

5. Siguiendo con esta forma preferida de realización de la invención, cada una de las dos piezas de unión del regulador a las conducciones de llegada y evacuación del líquido está constituida por una boquilla bimacho fileteada, roscada en un taladro fileteado correspondiente de la perforación mandrilada que la recibe, y cuya parte media, de facetas y de sección poligonal regular, puede apretarse con una llave y comprime un anillo elástico de estanqueidad.

10. Según una primera modalidad posible de ejecución del regulador, la primera perforación mandrilada lateral esta practicada a nivel de la parte media de la chimenea central, mientras que la segunda perforación mandrilada lateral esta practicada a nivel del fondo de esta chimenea, hallándose de esta manera defasadas en altura la entrada y la salida del regulador.

15. Según una segunda manera de posible ejecución, del mismo regulador las dos perforaciones mandriladas laterales se ejecutan frente a frente, alineadas sobre el mismo eje, desembocando la primera en la parte media de la chimenea y la segunda al fondo de la misma, mediante conductos acodados interiores del bloque, estando alineadas la entrada y la salida del regulador.

20. La invención se comprenderá mejor y se harán más patentes sus características y ventajas, refiriéndose a la descripción siguiente y el dibujo anexo, que corresponden a la forma preferida de realización según dos modos posibles de ejecución que se citan a título de ejemplos no exclusivos ni limitativos.

25. En el dibujo:

-La Fig. 1 es una vista en sección media vertical de un regulador según la primera forma de ejecución;

30. -La Fig. 2 presenta un detalle, en sección por II-II de

BAD ORIGINAL

la Fig. 1 y;

-la Fig. 3 representa, en sección vertical media un regulador según el segundo modo de ejecución.

5. Los elementos comunes a las dos formas de ejecución llevan en las Figs. 1 y 3 las mismas referencias, aunque acentuadas en la Fig. 3.

10. Refiriéndose, ante todo, a las Figs. 1 y 2 y según el primer modo de ejecución, el regulador (1) está constituido por un bloque macizo (2), en forma de paralelepípedo, de metal o cualquier otra materia rígida mecanizada o moldeada, especialmente una materia plástica. Este bloque macizo (2) lleva una chimenea central (3) y dos perforaciones mandriladas laterales (4) y (5). La pared interior de la chimenea (3) está fileteada y esta chimenea (3) se obtura mediante un capuchón constituido por un tornillo (8) que se rosca en el fileteado de la pared interior de la chimenea (3) y cuya cabeza comprime un anillo elástico (13), de estanqueidad.

15. Las perforaciones mandriladas laterales (4) y (5) van fileteadas interiormente. La primera (4), desemboca transversalmente, mediante un estrechamiento troncocónico (21) y un conducto corto (23), en la parte media de la chimenea (3). La segunda (5), taladrada en la cara opuesta, desemboca, mediante un estrechamiento troncocónico (22) y un conducto (24), en el fondo (20) de esta chimenea (3). En la primera perforación mandrilada lateral (4) va roscada una pieza (6) de unión del regulador (1) con un conducto, no representado, de llegada del líquido a presión constante, mientras que en la segunda, (5), va roscada una pieza (7) de unión del regulador (1) con un conducto, no representado, de evacuación de este líquido ya regulado. Cada una de estas dos piezas de unión (6) y (7) está constituida por una boquilla bimacho, que se rosca por una de sus dos

20.

25.

30. mitades fileteadas al fileteado de la perforación mandrilada (4) 6

- 5, correspondientes. Cada una de ellas lleva una parte media con facetas (9), respectivamente (10), de sección hexagonal, que permite la utilización de una llave de apriete. Esta parte media (9) ó (10) comprime un anillo elástico de estanqueidad (11) ó (12), respectivamente.
5. La entrada "E" del líquido a presión constante se efectúa a través de la pieza (6), con cuyos filetes (14) va empalmado el conducto de entrada de este líquido. La salida "S" del mismo regulado se efectúa a través de la pieza (7), a cuyos filetes (15) se une el conducto de evacuación de dicho líquido regulado.
10. En un asiento (27) del fondo de la chimenea (3) va dispuesto un anillo elástico de estanqueidad (19), sobre el cual se asienta un surtidor (17) del tipo denominado "de pared delgada". Comúnmente, este surtidor (17) está constituido por una arandela metálica interiormente ensanchada troncocónicamente hacia abajo, cuyo orificio cilíndrico (18) tiene una altura o un espesor " e " y un diámetro " d " que dan la relación $e = 0,22d$, la cual, según la bien conocida teoría del regulador de pared delgada permite obtener las mejores condiciones de regulación del caudal de un líquido que atraviese, a presión constante, un orificio como el (18).
15. El surtidor (17) va retenido amoviblemente en la chimenea (3) y se mantiene aplicado contra el anillo elástico de estanqueidad (19) por un casquillo de apriete (16) con filete exterior, que se rosca en el taladro de la pared interna de la chimenea (3). Atornillado a fondo, este casquillo (16) se sitúa totalmente por debajo del nivel de acceso del conducto (23) de llegada del líquido a presión constante a la chimenea (3). Va atravesada longitudinalmente de parte a parte por dicho líquido a presión antes del paso de éste por el orificio (18) del surtidor (17). La abertura central de este casquillo (16) presenta ventajosamente una sección poligonal regular, de forma hexagonal, tal como se ve claramente en sección en la Fig. 2, con objeto de permitir,
- 20.
- 25.
- 30.

una vez quitado el capuchón (8), el roscado o desenroscado mediante una llave de facetas, normalmente hexagonal, introducida por la entrada de la chimenea (3).

5. Disponiendo de un juego de surtidores (17) de aberturas calibradas escalonadas, de las cuales cada una corresponde a un determinado caudal de líquido, será fácil, cuando se desee modificar el caudal regulado del líquido, sustituir un surtidor (17) por otro correspondiente al nuevo caudal deseado. Basta para ello, aflojar y extraer el capuchón (8) y el casquillo de apriete (16), que dejará entonces libre al surtidor (17), el cual se saca y cambia por un nuevo surtidor, y éste, a su vez, después de colocado se fija reapretando el casquillo (16) y se vuelve a poner en su lugar el capuchón (8). Por ello, el cambio de surtidor tiene lugar fácilmente y sin desmontaje alguno de los conductos de paso del líquido o de sus piezas de unión (6) ó (7).

El surtidor (17) y el casquillo (16) podrían ejecutarse de una sola pieza, con objeto de simplificar la colocación y extracción del conjunto, llevando en este caso cada surtidor (17) del juego su propio casquillo (16) sustituible al mismo tiempo que él.

20. De concepción disimétrica, el modo de ejecución representado en las Figs. 1 y 2 es el más fácil de mecanizar. Sin embargo, esta disimetría que resulta del desfase de alturas entre la entrada "E" y la salida "S" del líquido puede resultar inconveniente para ciertas aplicaciones que requieran su alineación.

25. El segundo modo de realización representado en la Fig. 3, responde a esta preocupación al prever un regulador (1') cuyo bloque macizo (2'), de mayor dimensión lateral, lleva las perforaciones mandriladas laterales (4') y (5') frente a frente, alineadas sobre el mismo eje y que permiten igualmente alinear la entrada "E'" y la salida "S'" del líquido. Para realizar esta alineación, las perforacio-
- 30.

nes mandriladas laterales (4') y (5') desembocan, la primera, (4'), en la parte media de la chimenea (3'), la segunda, (5'), en el fondo de esta chimenea (3'), por medio de los conductos acodados (25) y (26), respectivamente, practicados en el bloque macizo (1'), cierto que a costa de una cierta complicación en el mecanizado de este

5. bloque macizo (1'). Para la comprensión de la Fig. 3, se recuerda que las referencias (1') a (22'), (27'), E' y S' corresponden a elementos parecidos a los de las referencias (1) a (22), (27), E y S de las Figs. 1 y 2.

10. Por supuesto, también son posibles otras modalidades de ejecución en cuanto a esta disposición mutua de las perforaciones mandriladas laterales, previstas en el plano medio de simetría del regulador según los dos modos de ejecución descritos, pero susceptibles también de orientarse según planos distintos o ser taladrados

15. en la misma cara o caras contiguas del bloque macizo, el cual, además, puede presentar cualquier otra forma, cilíndrica, cónica, esférica u otra.

Finalmente, los dos modos de ejecución descritos y representados en el dibujo, al ser citados solamente a título de ejemplos no limitativos, el técnico podrá aportar a los mismos cualesquiera modificaciones de forma o detalle que considere útiles o sustituir la totalidad o parte de los elementos constituyentes por otros equivalentes, sin salirse por ello del marco de la invención.

20.

N O T A

25. REIVINDICACIONES

Se reivindica como objeto de la presente Patente de Modelo de Utilidad:

1a.-Regulador del caudal de líquidos a presión, que se caracteriza esencialmente por el hecho de estar constituido por un

30. bloque macizo abierto por una chimenea central, obturada de modo

BAD ORIGINAL

- estanco por un capuchón amovible y dotado de dos perforaciones mandriladas laterales, la primera de las cuales desemboca en la parte media de dicha chimenea y recibe una pieza de empalme del regulador con una conducción de entrada del líquido, en tanto que la segunda
5. finaliza en el fondo de dicha chimenea y recibe una pieza de acoplamiento del propio regulador con un conducto de evacuación del mencionado líquido, y por el hecho de comportar, apoyado sobre un saliente del fondo de la chimenea, enfrente de una guarnición de estanqueidad, un surtidor de regulación de caudal del tipo llamado
10. "de pared delgada", retenido amoviblemente por un casquillo de apriete que es atravesado de parte a parte por el líquido y que toma apoyo en la propia chimenea, de la que puede ser extraído después de quitar el capuchón, con lo que libera entonces al surtidor, que puede de esta manera ser fácilmente reemplazado.
15. 2ª.-Regulador del caudal de líquidos a presión, según la reivindicación 1, que se caracteriza por el hecho de que el casquillo de apriete del surtidor se halla exteriormente fileteado, se atornilla dentro de un fileteado correspondiente practicado en la pared interna de la chimenea y presenta una sección interna poligonal regular que permite, una vez el capuchón ha sido quitado, de introducir en ella una llave facetada para asegurar el atornillado o el desatornillado dentro de la chimenea.
20. 3ª.-Regulador del caudal de líquidos a presión, según las reivindicaciones 1 y 2, que se caracteriza por el hecho de que el casquillo forma una sola pieza con el surtidor.
25. 4ª.-Regulador del caudal de líquidos a presión, según las reivindicaciones 1 y 2, que se caracteriza por el hecho de que el capuchón amovible está constituido por un tornillo apretado dentro del fileteado de la pared interna de la chimenea y cuya cabeza comprime un anillo elástico de estanqueidad.
- 30.

5. 5a.-Regulador del caudal de líquidos a presión, según la reivindicación 1, que se caracteriza por el hecho de que el bloque mecizo dentro del cual está formado el dispositivo es un bloque metálico paralelepípedo, mientras que las perforaciones mandriladas laterales están abiertas en el mismo en dos caras opuestas y según el mismo plano de simetría del bloque que la chimenea central.

10. 6a.-Regulador del caudal de líquidos a presión, según la reivindicación 1, que se caracteriza por el hecho de que cada una de las dos piezas de empalme del regulador a las conducciones de entrada y evacuación del líquido están constituidas por una boquilla bi-macho fileteado, atornillada en un fileteado correspondiente de la perforación mandrilada que la recibe y cuya parte media, de facetas y de sección poligonal regular, puede ser apretada con una llave y comprime un anillo elástico de estanqueidad.

15. 7a.-Regulador del caudal de líquidos a presión, según la reivindicación 1, que se caracteriza por el hecho de que la primera perforación mandrilada lateral está practicada a nivel de la parte media de la chimenea central, mientras que la segunda perforación mandrilada está formada a nivel del fondo de esta misma chimenea, hallándose de este modo desfasadas en altura la entrada y la salida del regulador.

20. 8a.-Regulador del caudal de líquidos a presión, según la reivindicación 1, que se caracteriza por el hecho de que las dos perforaciones mandriladas laterales están practicadas una frente a la otra, alineadas sobre el mismo eje, desembocando la primera en la parte media de la chimenea y la segunda, en el fondo de la misma, por intermedio de conductos acodados interiores del bloque, hallándose alineadas la entrada y la salida del regulador.

9a.-REGULADOR DEL CAUDAL DE LIQUIDOS A PRESION.

Sean cuales fueren las circunstancias que concurren con la

esencialidad propia de la misma.

Consta la presente Memoria descriptiva de once páginas foliadas y mecanografiadas por una sola cara y va acompañada de una hoja de dibujos aclarativos.

Barcelona, 10 de junio de 1976

P. A.



FIG.1

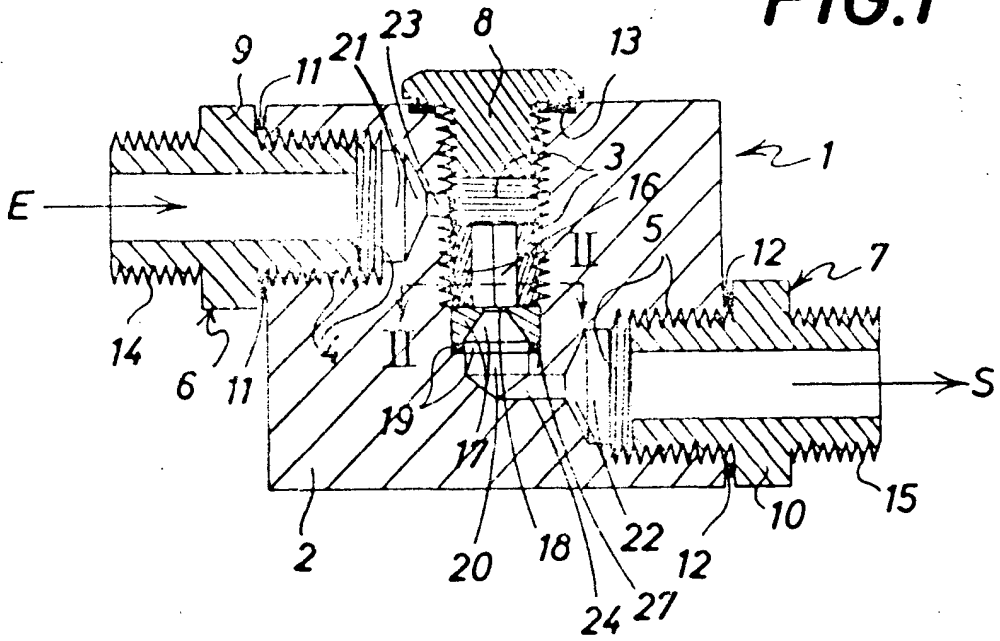


FIG.2

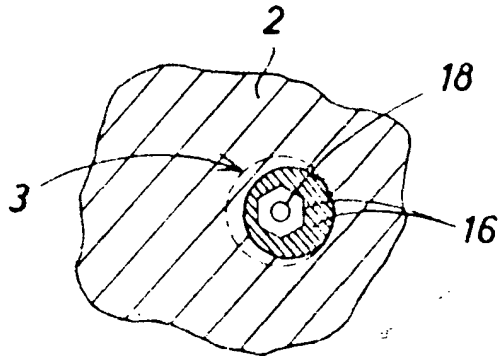
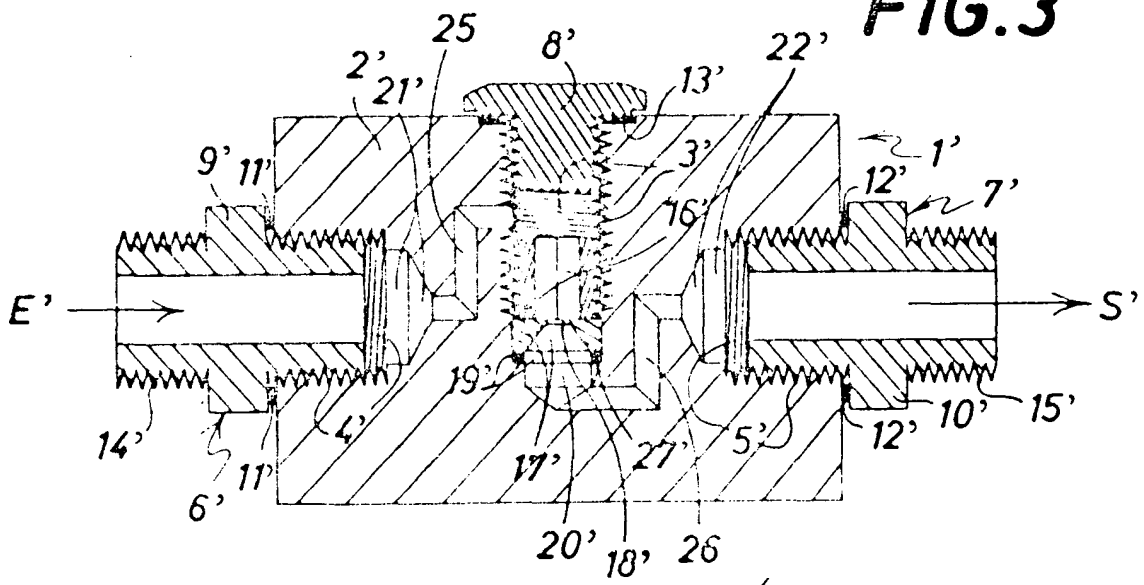


FIG.3



Barcelona, 10 Junio 1976
D.A.

Escala variable