



ESPAÑA

19 ES	11	221753	10 Y
	21		
	22	FECHA DE PRESENTACION	
		- 9 JUN. 1976	

MODELO DE UTILIDAD

30 PRIORIDADES:	32 FECHA	33 PAIS
31 NUMERO		

47 FECHA DE PUBLICIDAD	51 CLASIFICACION INTERNACIONAL
------------------------	--------------------------------

54 TITULO DE LA INVENCIÓN

"EQUIPO ELECTRICO PARA EL INFLADO DE GLOBOS".

71 SOLICITANTE (S)

D. Emiliano ARRANZ Casas

DOMICILIO DEL SOLICITANTE

BARCELONA - Avda. José Antonio, 748

72 INVENTOR (ES)

73 TITULAR (ES)

74 REPRESENTANTE

D. Alfonso Durán Olivella

## MEMORIA DESCRIPTIVA

El presente Modelo de Utilidad se refiere a un aparato destinado a facilitar la operación de hinchado de globos elásticos, tales como los utilizados por los niños en sus juegos, en fiestas, verbenas y similares, y también regalados como elemento publicitario.

El equipo que se describirá forma en conjunto un aparato compacto y manejable, fácilmente trasladable, reuniendo la totalidad de elementos necesarios para la generación de aire a presión y su entrega por una boquilla a la que se aplica directamente la embocadura de cada globo a hinchar.

Para facilitar la explicación, se acompaña a la presente memoria unos dibujos en los que se ha representado, a título de ejemplo ilustrativo y no limitativo, un caso de realización de un equipo eléctrico para el inflado de globos, según los principios de las reivindicaciones.

En los dibujos:

La figura 1 es una sección meridiana, por un plano no vertical, del nuevo aparato formado por el equipo de inflado.

La figura 2 es una vista en perspectiva del propio aparato en disposición de ser utilizado.

Los elementos designados con números en los dibujos corresponden a las partes siguientes:

- 1-, envolvente laminar metálica, que protege la totalidad de componentes del equipo, estando montado sobre patas -2- amortiguadoras; -3-, tapa de cierre, fijada mediante tornillos -4- laterales; -5-, motor eléctrico, accionando una turbina -6- de aspiración de aire, el cual tiene su entrada por los orificios -7- practicados en el fondo del recipiente -1-, en circulación ascendente; -8-, soporte para el motor, que presenta forma cilíndrica coaxial con la envolvente; -9-, anillo periférico de cierre, en contacto con las paredes internas de la envolvente; -10-, parte superior del rotor del motor; -11-, espacio superior definido entre la envolvente y el motor eléctrico, donde se tendrá disponible aire a presión, el cual tendrá salida por la boquilla -12- situada en la tapa -3-, en orientación paralela al eje;

- 13-, pieza discoidal de espesor conveniente, dotada de un entrante circular en su parte central interior, para alojamiento del resorte helicoidal -14-, el cual se apoya sobre la pieza -15- en forma de puente, que queda aplicada a su vez contra la carcasa -16- del motor, fijando así la posición de éste en el interior de la envolvente -1-;

- 17-, interruptor eléctrico intercalado en el circuito de alimentación del motor y accionado mediante el pulsador -18- que emerge lateralmente en el cuerpo -1-, y en cuya proximidad se dispondrá la boquilla -12- montada en la tapa, de suerte que sea posible, con una sola mano, sujetar contra dicha boquilla el globo que se está hinchando y oprimir el botón -18- del interruptor.

30. Basta con un corto periodo de tiempo de acciona-

miento del equipo eléctrico descrito para rellenar un globo flexible, tiempo que podrá establecerse automáticamente mediante, por ejemplo, un sencillo temporizador asociado al interruptor -17-, con lo cual se evitará, por otra parte, el empleo del equipo durante un tiempo excesivo y continuado, que podría perjudicar la integridad del motor.

El asa -19- solidaria de la tapa -3- permite transportar con gran facilidad el equipo descrito.

Todo cuanto no afecte, altere, cambie o modifique la esencia del equipo descrito, será variable a los efectos del actual Modelo.

N O T A.

Se reivindica como objeto de este registro por Modelo de Utilidad:

15. 1.- Equipo eléctrico para el inflado de globos, generador de una sobrepresión neumática de aplicación discrecional, caracterizado esencialmente por comprender un motor eléctrico asociado a una turbina aspiradora de aire en disposición monobloque, sustentado sobre un soporte cilíndrico que descansa sobre el fondo de una envolvente laminar metálica que constituye el alojamiento y la protección para los componentes del aparato, dotada de patas elásticas de amortiguación vibratoria y provisto en el propio fondo de aberturas para la entrada del aire, presentando el soporte cilíndrico del motor una pestaña periférica destinada a quedar en contacto con las paredes internas de la envolvente protectora cilíndrica.

2.- Equipo eléctrico para el inflado de globos, según la reivindicación anterior, caracterizado porque la parte superior de la carcasa del motor, situada en la ca-

beza de la envolvente y en el espacio definido entre ésta y el motor donde queda definida la sobrepresión neumática, recibe la aplicación de una pieza puente de un material elástico en disposición enclavadora, condicionada en posición central por la acción de un resorte helicoidal cuya cabeza se apoya a su vez en un entrante central de una placa discoidal rígida y gruesa, situada junto a la cara interna de la tapa.

- 3.- Equipo eléctrico para el inflado de globos,
10. según las reivindicaciones anteriores, caracterizado por la provisión, en solidaridad con la tapa, de una boquilla de eje paralelo al del aparato, destinada a recibir la embocadura de cada uno de los globos a hinchar, comunicando con el espacio superior e interno de la envolvente en el
15. que se produce la sobrepresión neumática, existiendo en la parte lateral de la citada envolvente un interruptor eléctrico con temporizador intercalado en el circuito alimentador del motor y dotado de un botón pulsador, susceptible de ser accionado simultáneamente por la mano sustentadora de la embocadura del globo a llenar.
- 20.

Sean cuales fueren las circunstancias que concurren en la esencialidad del Modelo de Utilidad definido en las anteriores reivindicaciones, cuyo objeto es:

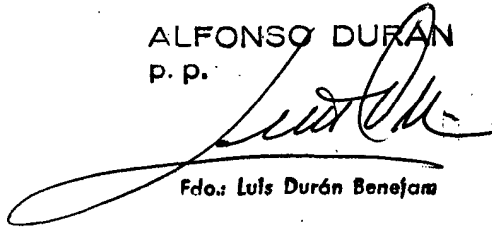
- 4.- "EQUIPO ELÉCTRICO PARA EL INFLADO DE GLOBOS".
25. Consta la presente memoria de cinco hojas foliadas, mecanografiadas por una sola cara y de los dibujos

unidos a la misma.

Barcelona, - 9 JUN. 1976

P.A. de D. Emiliano ARRANZ Casas,

ALFONSO DURÁN  
p. p.



Fdo.: Luis Durán Benéfano

FE/cp.

FIG.1

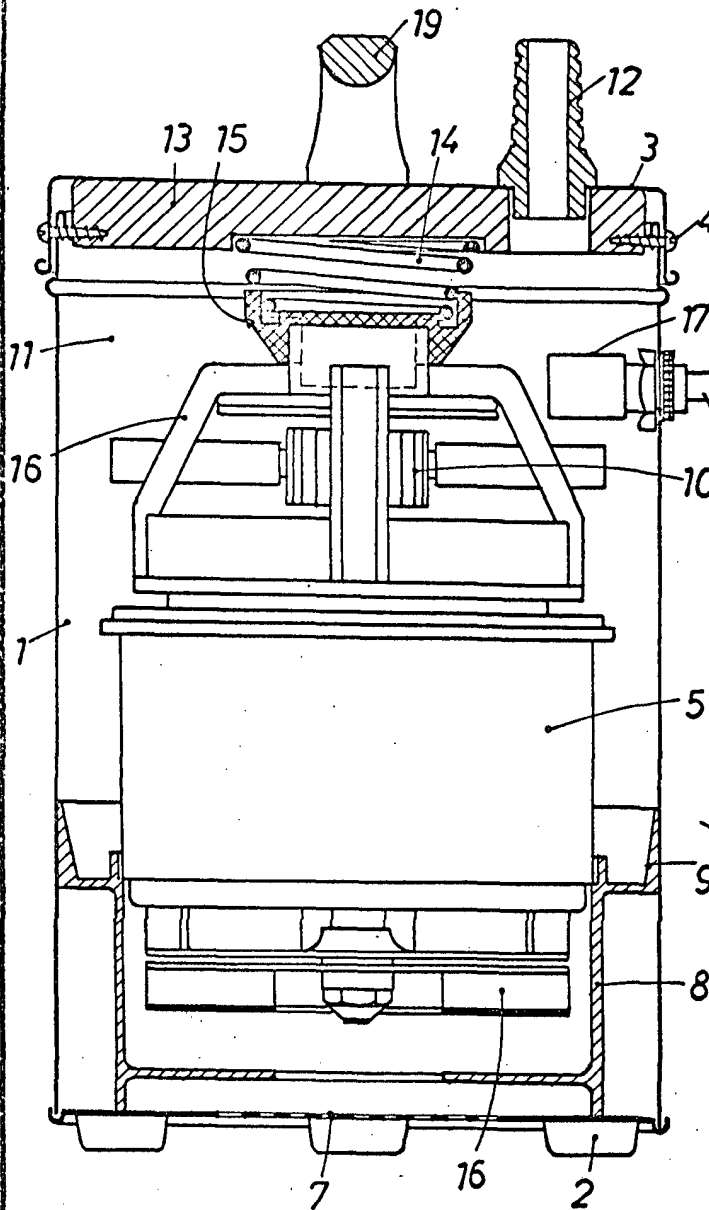
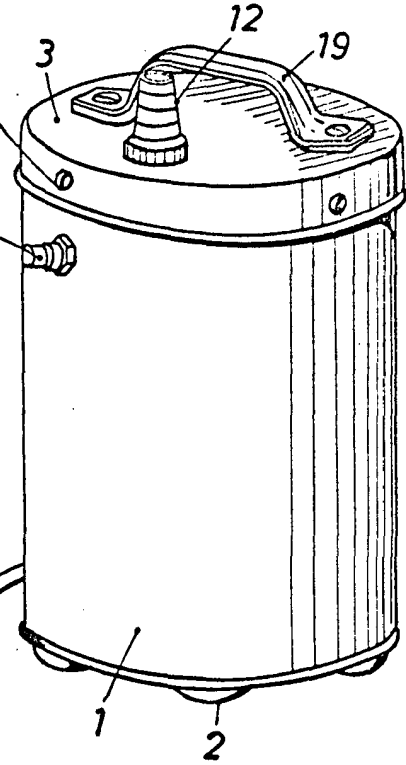


FIG.2



BARCELONA, - 9 JUN. 1976

P.A. ALFONSO DURAN  
P. P.

Fdo.: Luls Durán Benejam

ESCALA VARIABLE