



4 Junio 1976

Int. No.	A 63 F

221.748

Plato de ruleta perfeccionado.

Don Antonio CAMARERO HERAS.

Ronda de San Antonio, nº 16, BARCELONA.

Don Antonio CAMARERO HERAS.

Don Carlos BONET SOLER.



El presente Modelo de Utilidad se refiere a los platos de los aparatos de ruleta, particularmente aquellos platos que en la superficie de su zona denominada el canal poseen unos obstáculos salientes con los cuales la bola impulsada por el aspa giratoria va a topar y varia su trayectoria de desplazamiento.

Hasta ahora estos obstáculos salientes son resultado de la aplicación por clavado o enroscadura de una espiga provista de cabeza semiesférica o coniforme, o un elemento de tope similar, una vez el plato ha sido ya fabricado, lo cual requiere pues una segunda fase de trabajo en la obtención del acabado del plato, relativa a tal aplicación de los obstáculos que lo encarece por tener que efectuarla cuidadosamente por lo general operarios especializados a fin de evitar el deterioro de aquel al proceder al clavado o enroscadura.

El objeto del presente Modelo de Utilidad lo constituye un plato de ruleta perfeccionado de manera que el inconveniente aquí arriba señalado no se produce ya que los indicados obstáculos resultan establecidos en la misma fase de trabajo con la que se obtiene el plato y en consecuencia resulta éste mucho más económico al no ser precisos operarios que posteriormente a la obtención del plato procedan a la aplicación de los obstáculos en el mismo.

Está esencialmente caracterizado el plato de ruleta de que se trata, por el hecho que los obstáculos salientes de la superficie del canal están constituidos integrales con el cuerpo del plato ya del mismo material que compone éste ya de otro material incrustado en tal material parcialmente, como resultado de la única operación de moldeo del propio plato.

La descripción de un caso de ejecución práctica de un plato de ruleta fabricado de acuerdo con el modelo permitirá dejar



plenamente determinadas cuales son las características esenciales del modelo. Para facilitar tal descripción nos referiremos al dibujo adjunto en el cual está representado el citado caso de ejecución tomado como ejemplo para realizar aquel.

5

Como se aprecia perfectamente en el dibujo, que representa el plato según una vista en sección diametral, los obstáculos 1 están constituidos por un casquete metálico 1 ajustado en la protuberancia 2 del material de que se compone el plato 3 en el cual está montado formando un cuerpo único con él. Habiéndose obtenido tal resultado en una única operación de moldeo.

10

En la misma operación de moldeo pueden eventualmente obtenerse las patas 4 y el manguito 5 destinado éste a acoger el soporte sobre el que gira el aspa (no representada).

15

Podrán ser variables sin que se altere por ello la esencialidad del modelo, los materiales que se empleen en su fabricación y los procedimientos de éste, así como cuantas circunstancias que por ser de condición accidental o secundaria respecto a lo que caracteriza esencialmente al modelo no produzca alteración sensible del mismo.

20

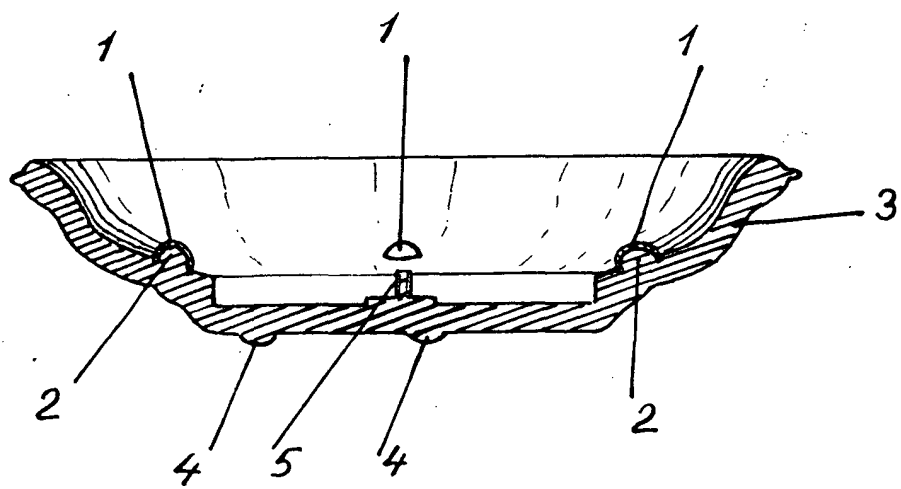


REIVINDICACIONES

- 1.- Plato de ruleta perfeccionado, caracterizado esencialmente por el hecho que los obstáculos salientes de la superficie del canal por el que se desplaza la bola impulsada por el aspa están constituidos integrales con el cuerpo del plato ya del mismo material que compone este ya de otro material incrustado en tal material parcialmente, como resultado de una única operación de moldeo del propio plato.
- 5
- 2.- Plato de ruleta perfeccionado, tal como en 1, caracterizado por el hecho que las patas y el soporte, o manguito en el que va el soporte, del aspa forman parte integral del cuerpo del plato lo mismo que los obstáculos.
- 10
- 3.- "Plato de ruleta perfeccionado".

Consta la presente memoria descriptiva de cuatro hojas foliadas, escritas por una sola cara.

Barcelona, 4 de Junio de 1976.



ESCALA VARIABLE
Barcelona 4 JUN. 1976