



221747

221747

PRIMER CERTIFICADO DE ADICION

por "Perfeccionamientos en el objeto de la patente principal número 199.504 que recae sobre perfeccionamientos en los sistemas de telefonía bilaterales con altavoces, expedida en 10 de Noviembre de 1951" - - - - -

a favor de la Sociedad: LE TELEAMPLIPHONE, de nacionalidad francesa, domiciliada en PARIS (Francia), rue de la Rochefoucauld, nº 17.

- - - - -

MEMORIA DESCRIPTIVA

El certificado de adición tiene por objeto unas variantes del sistema descrito en la patente principal, que constituyen nuevos perfeccionamientos de los sistemas de telefonía bilaterales con altavoces que el citado objeto de la patente ya perfecciona.

La primera consiste en la aplicación de la invención a la telefonía con altavoces con líneas de dos hilos, estableciendo particularmente un esquema de conexiones del tubo auxiliar igualmente aplicable a las líneas de cuatro hilos.

La segunda variante está constituida por una modifica-



ción de la manera en que el tubo auxiliar reacciona sobre el tubo amplificador conjugado, a fin de limitar su ganancia en el descanso, a un valor muy débil, y de liberar su plena potencia en cuanto la modulación circule por la vía considerada.

En los dibujos adjuntos se han representado esquemáticamente estas dos variantes:

La figura 1 es un esquema del montaje, según la primera variante;

La figura 2 muestra cómo están dispuestas las conexiones del tubo auxiliar en una realización de este esquema; y

La figura 3 es un esquema de conexiones del tubo auxiliar, según la segunda variante.

La figura 1 representa una forma de realización de la invención aplicada a la telefonía con altavoz para línea de dos hilos.

Esta figura es semejante a la figura 1 del dibujo que acompaña a la memoria de la patente principal, y su funcionamiento es el mismo. Pero los elementos de colocación P2 (micro 200) y altavoz 104) son reemplazados por un transformador diferencial 301 de un tipo cualquiera conocido, utilizando por ejemplo en los repetidores telefónicos. El papel de este diferencial es asegurar la adaptación del circuito de cuatro hilos de la patente principal al circuito de dos hilos generalmente utilizado en telefonía. Un atenuador 302 puede preverse para ajustar el nivel de emisión. Un equilibrador 303 puede ser adicionado según el tipo de circuito diferencial escogido.



9 MAR

- 3 -

221747

Es de notar que, en relación con las cualidades propias de los circuitos descritos precedentemente, el equilibrio del diferencial puede ser imperfecto sin alterar el funcionamiento del conjunto.

5 La figura 2 muestra un detalle de un montaje del tubo auxiliar 105, más particularmente adaptado al esquema de la figura 1.

En esta figura, el tubo 403 es uno de los tubos amplificadores 103 o 203 de la patente principal, con el cual está conjugado el tubo auxiliar 105.

10 La tensión de contrarreacción de 105 es deducida del cátodo 4.034 de 403 en el extremo de la resistencia de polarización 1.033, y está aplicada a la reja 1.052 del tubo 105 a través del condensador 1.037 y del potenciómetro de dosado 1.036.

El bloqueo del tubo 105 por la corriente del enderezador 107, no representado, es asegurado por su retorno de reja 1.052, a través de la resistencia 1.038 desdoblada por el condensador 1.039.

20 La tensión de contrarreacción desfasada por el tubo 105 es recogida en 1.059 a la salida del ánodo 1.051 de 105, conectada con la resistencia 1.055 que asegura la alimentación del ánodo 1.051 por la alta tensión + AT. Esta tensión es aplicada a la reja 404 del tubo 403 a través del condensador 410.

25 Una resistencia 407, desdoblada por la resistencia 408, y el condensador 409, evita parcialmente la elevación de la tensión de contrarreacción hacia los otros tubos amplificado-



221747

res.

Aunque este montaje haya sido descrito particularmente a propósito del esquema de la figura 1, en la cual el receptor es un transformador diferencial, es igualmente utilizable con el esquema de la figura 1 de la patente principal, en el cual el receptor es un altavoz.

La segunda variante representada en la figura 3 es un montaje simplificado, utilizable cuando no se buscan particularidades especiales, sobre todo en potencia. En esta variante figura el tubo auxiliar 105, conjugado con el tubo 103, se opone a la ganancia de este tubo no por una contrarreacción sino por un defecto de shunt. La tensión negativa producida por el enderezador 107 disminuye el efecto de shunt (es decir aumenta la resistencia interna de 105), de manera que la ganancia de 103 es aumentada tan pronto como esta tensión se establece, es decir desde el momento en que se habla ante el micrófono 100.

En el montaje representado en la figura 3, la reja 1.032 del tubo 103 (figura 1 de la patente principal) está unida a través del condensador 1.055 al ánodo 1.051 del tubo auxiliar 105.

Pero la reja 1.052 del tubo 105 no produce deducción en el circuito del tubo 103 de tensión de modulación reinyectada después del desfasado. El efecto del frenado o de subamplificación es aquí obtenido por el solo efecto de shunt que constituye para la reja del tubo 103 la resistencia interna "ánodo cátodo" del tubo 105. Las tensiones de modulación procedentes del tubo 102 (figura 1) y aplicadas



- 5 -

221747

sobre la reja 1.032 de 103, a través de la resistencia 407 se dividen en el sistema de potenciómetro constituido por el condensador 409, la resistencia a 407, el condensador 1.055 y la resistencia anodo cátodo de 105. Cuando más
5 difícil sea esta última resistencia mayor será el efecto de shunt de 105, y menor será la tensión aplicada sobre 103, así como menor será la potencia proporcionada por este tubo.

Naturalmente, la resistencia interna del tubo auxiliar
10 105 varía con su tensión continua de reja. Si en el origen este tubo no recibe tensión del enderezador 107 su efecto de shunt será máximo, y si la tensión recibida de 107 crece se llega a la resistencia interna máxima de 105 y por consiguiente a su efecto de shunt mínimo y al frenado mínimo
15 de 103.

Se dispone de este modo de un medio de amentar al máximo la ganancia del amplificador en servicio, por el tubo auxiliar 105, utilizando la tensión continua negativa enderezada, suministrada por el tubo 106 y el enderezador 107.

20 El tubo auxiliar 105 puede ser elegido de resistencia interior débil, para obtener el efecto de shunt máximo, y esta resistencia puede ajustarse en el origen haciendo variar la polarización inicial del cátodo o de la reja de este tubo.

25

N O T A

Por el certificado de adición a que se refiere la presente memoria descriptiva se REIVINDICA la propiedad y la



221747

explotación exclusiva de:

5 1.- Un perfeccionamiento introducido en el objeto de la patente principal número 199.504 que recae sobre perfeccionamientos en los sistemas de telefonía bilaterales con altavoces, que esencialmente consiste en substituir el altavoz de cada vía por un transformador diferencial, lo que permite la aplicación de la invención a la telefonía en altavoz para líneas de dos hilos.

10 2.- Un perfeccionamiento introducido en el objeto de la patente principal número 199.504 que recae sobre perfeccionamientos en los sistemas de telefonía bilaterales con altavoces, que esencialmente consiste en conectar el tubo auxiliar conjugado con uno de los tubos del transformador de cada vía de manera que reaccione sobre el tubo nada más en
15 contrarreacción, como en la patente principal, pero a modo de shunt variable, resultando la resistencia del shunt formada por este tubo auxiliar considerablemente aumentada tan pronto como la corriente modulada da lugar a una tensión negativa por intermedio del tubo y del enderezador descritos
20 en la patente principal.

3.- La propiedad y la explotación exclusiva del objeto del certificado, sean cuales fueren las circunstancias que concurren con su esencialidad definida en las anteriores reivindicaciones, cual objeto es:

25 *Un perfeccionamiento introducido en la patente principal número 199.504 que recae sobre perfeccionamientos en los sistemas de telefonía bilaterales con altavoces, expedida en 10 de Noviembre de 1951*.

Consta



- 7 - 221747

Consta la presente memoria de siete hojas foliadas,
escritas por una sola cara.

Barcelona, 9 de Mayo de 1955.

P. p. de la Sociedad: LE TELEAMPLIPHONE,



221747

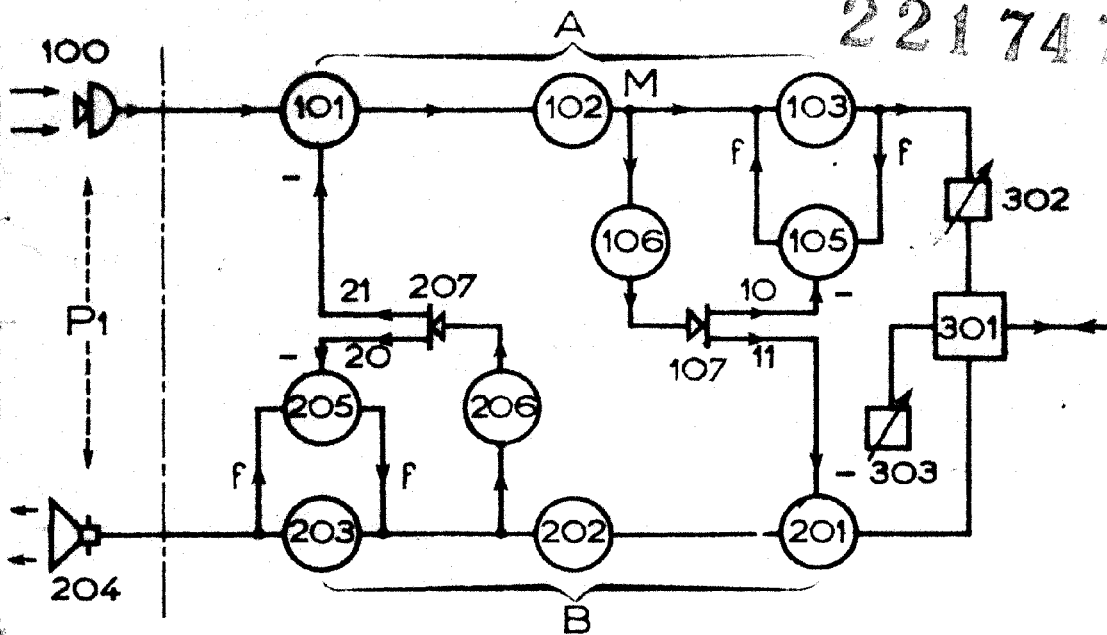
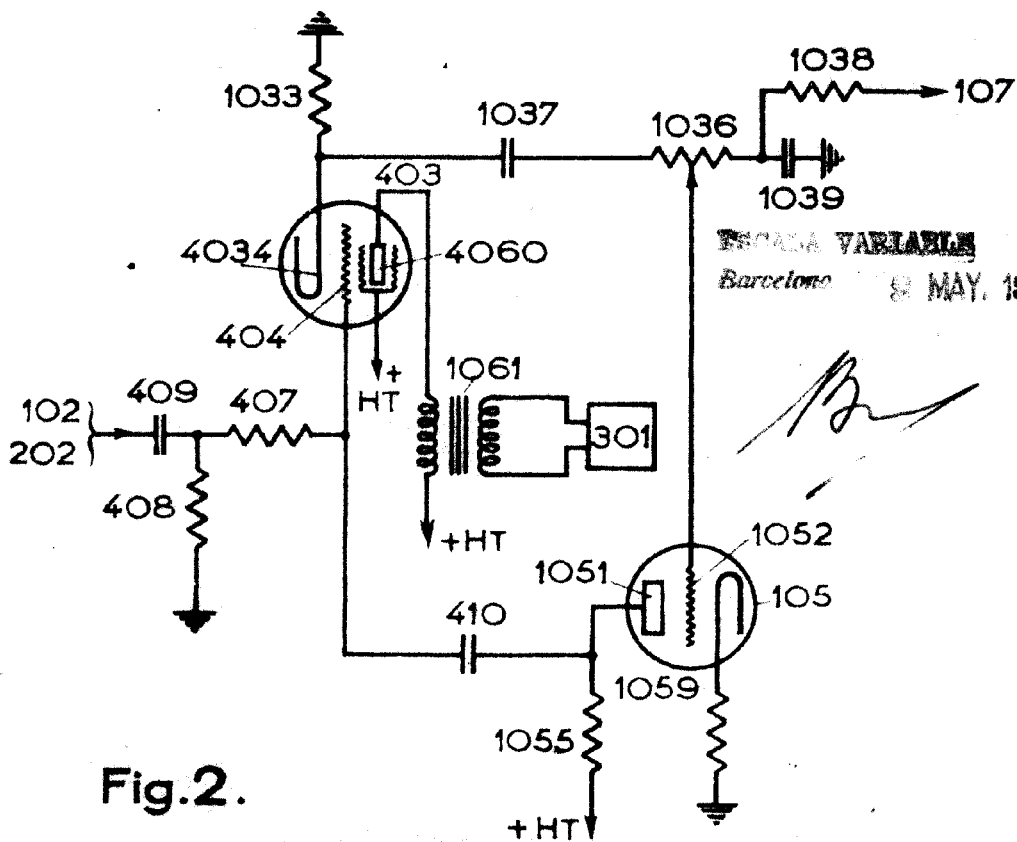


Fig. 1.

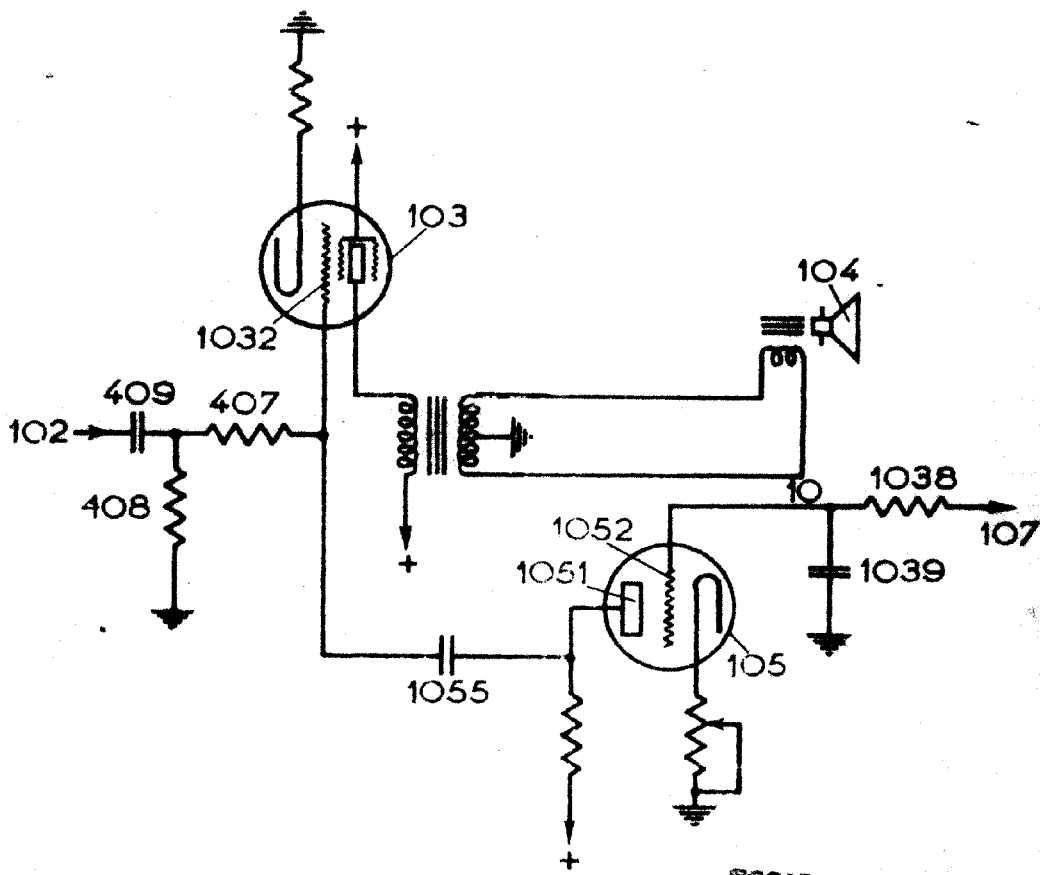


ESCALA VARIABLE
Barcelona MAY, 1955

Fig. 2.



221747



ESCALA VARIABLE
Barcelona 9 MAY, 1955

Fig.3.