



221742

221742

P A T E N T E  
D E  
I N T R O D U C C I O N

a favor de D. JORGE BORDERA SANGENIS, de nacionalidad española, domiciliado en Barcelona, Travesera de Gracia, 13, por "OSCILÓMETRO REGISTRADOR PARA MEDIDA DE LA PRESIÓN SANGUÍNEA".

- . -

MEMORIA DESCRIPTIVA

La presente invención se refiere a un oscilómetro destinado a la medida de la presión arterial, mediante el cual pueden realizarse, de una manera rápida y exacta, observaciones y registros fotográficos de las presiones máximas y mínimas de la sangre, así como de las variaciones instantáneas producidas por el latido del corazón, comúnmente conocidas en el campo terapéutico con el nombre de "índice oscilométrico".

5. Esencialmente, el mencionado aparato está constituido por dos partes principales, determinada una de

10.



221742

- ellas por un brazal de goma u otra materia elástica similar, el cual posee una cámara de aire en su interior y se sujeta a un miembro del paciente, hallándose conectada a dicho brazal una pera de goma para insuflar
5. al mismo el aire necesario y quedando intercalada entre ambos una válvula de retención y descompresión. La otra parte la forma una caja registradora enlazada con el brazal, dentro de la que se hallan montados: dos cápsulas barométricas unidas al conducto de entrada proveniente del brazal, una de cuyas cápsulas está conjugada, a
10. través de unas palancas convenientes, con un espejo oscilable, sobre un eje horizontal. La cápsula restante queda conectada a un elemento microfónico destinado a transformar las variaciones neumáticas en eléctricas. Este dispositivo microfónico está unido a un amplificador y a un potenciómetro, finalizando el circuito en un galvanómetro, cuya bobina dentro del campo magnético dispone de un segundo espejo rotativo sobre un
15. eje vertical. Una fuente luminosa, cuyos rayos son debidamente dirigidos y reunidos por una lente condensadora y un colimador, proporciona un haz de luz que incide sobre el espejo del galvanómetro y se refleja sobre el acoplado a una de las cápsulas barométricas, desde donde es enviado a una pantalla mateada, curvada, pro-
20. vista de las referencias gráficas y numéricas necesarias. La oscilación se hace visible longitudinalmente sobre esta pantalla gracias al espejo rotativo sobre el eje horizontal, corriendo a cargo del segundo espe-
- 25.



22712

jo, giratorio sobre un eje vertical, el proporcionar la señal en sentido transversal. Las variaciones de presión se traducen en otras luminosas sobre la pantalla, actuando de conversores los grupos electromecánicos mencionados.

5.

Para la mejor comprensión de la presente memoria descriptiva, se acompaña un dibujo en el que, tan sólo a título de ejemplo, se representa un caso práctico de realización de un oscilómetro de las características indicadas.

10.

En dicho dibujo, la figura 1 es una vista esquemática de todos los elementos que componen el aparato; la figura 2 corresponde a una vista externa del mismo; y la figura 3 es un detalle de la pantalla de proyección.

15.

De las dos partes que forman el oscilómetro una está constituida por el brazal -1-, determinada por una cámara neumática provista de la oportuna correa de fijación sobre el brazo u otro miembro del paciente. Este brazal -1- se halla conectado a una pera insufladora -2-, mediando entre ambos una válvula -3-, que actúa para la retención y la descompresión. El conductor flexible -4-, que comunica el brazal -1- con la pera -2-, se ramifica y desemboca en dos cápsulas barométricas -5- y -6-, la primera de las cuales, a través de un juego de palancas -7-, queda enlazada con un espejo -8-, giratorio sobre un eje horizontal. La segunda cápsula -6- está acoplada a un elemento microfó-

20.

25.



221742-2

nico -9-, conectado a un amplificador -10- y a un potenciómetro -11-, debidamente alimentados eléctricamente y derivados en la bobina -12- de un galvanómetro -13-, sobre la cual está establecido un segundo espejo -14-, que se mueve sobre un eje vertical.

5.

El aparato dispone de una fuente luminosa apropiada, constituida por un foco -15- que, por medio de un condensador -16- y un colimador -17-, dirige un rayo de luz sobre el espejo -14-, que lo refleja desviándolo hacia el -8-, desde donde es enviado a la pantalla -18-, formada por una superficie mateada, curvada y dotada de las referencias gráficas (cuadrícula) y numéricas (escala de valores) pertinentes.

10.

Para control del aparato quedan previstos los oportunos botones de mando -19- y -20-, correspondientes al amplificador -10- y potenciómetro -11-, figurando asimismo (figura 2) un cuadrante -21- con una aguja indicadora -22- que señalará la presión neumática.

15.

Un interruptor -23- y los conductores de entrada -24- completan el circuito eléctrico.

20.

Cuando la medición ha de realizarse utilizando la fotografía, la pantalla -18- se sustituye por un chasis curvado con el papel sensible conveniente, que será impresionado por el rayo luminoso móvil longitudinal y transversalmente, al compás de las oscilaciones.

25.

Como se comprende, el radio de curvatura de la pantalla de proyección -18- tiene por centro el espejo -8-, al efecto de que no pueda originarse desenfo-

221742<sup>2</sup> MAY.



que alguno del rayo que será enviado por reflexión desde el mencionado espejo -8-.

5. Para el escape del aire sobrante de las cápsulas -5- y -6- queda prevista la válvula -25- intercalada en el tramo de entrada del conducto -4-.

Excepto el brazal -1- y pera -2-, todos los elementos explicados quedan alojados dentro de una caja adecuada -26-.

10. En funcionamiento del aparato descrito es, en líneas generales, el siguiente:

15. El brazal -1- se coloca, por ejemplo, sobre el antebrazo izquierdo del paciente y, luego de cerrar la válvula -3-, se inyecta aire mediante la pera elástica -2-, hasta que la presión alcance el valor conveniente, indicando por el punto luminoso en la parte superior de la escala de la pantalla graduada -18- y, simultáneamente, por la aguja -22-, que se mueve sobre el cuadrante -21-, situado en uno de los lados de la caja del aparato. El referido punto luminoso sobre la  
20. pantalla se ha desplazado en sentido ascensional por la dilatación que la presión del aire inyectado ha producido en la membrana elástica de la cápsula barométrica -5-, que, a su vez, por medio del juego de palancas -7-, ha provocado el desplazamiento angular del espejo  
25. -8-.

El sistema óptico para lograr la iluminación puntiforme continua en la pantalla -18- o, en su lugar, de la emulsión fotográfica colocada en esta misma zona,

221742



viene determinado, en el presente caso, por una lamparita incandescente de bajo voltaje con filamento concentrado, la cual forma el foco proyector -15-, cuyos rayos paralelos debidamente reunidos por el condensador -16- y colimador -17-, son enviados al espejo de menores dimensiones -14- del galvanómetro -13-. Dichos rayos son reflejados al espejo -8- y dirigidos hacia la pantalla -18- o preparación fotográfica que la sustituye.

10. Las variaciones de presión anguinea de la arteria del paciente, originadas por la pulsación cardiaca, imprimen pequeñas compresiones en la cara interior del brazal -1- y, por tanto, variaciones de presión en el aire contenido en el interior del mismo, las cuales son propagadas por el tubo -4- hasta alcanzar la membrana del elemento microfónico -9-, transformándose así en variaciones proporcionales de una corriente eléctrica de muy bajo nivel. Esta corriente es amplificada por el amplificador electrónico -10- y regulada por el potenciómetro -11-, siendo aplicada al sistema móvil del galvanómetro -13-, el cual desvía el rayo luminoso enviado a su espejo -14-, obedeciendo el valor de dicha desviación a amplitudes angulares proporcionales a la intensidad de corriente. Las referidas variaciones aparecen en la pantalla -18- como oscilaciones horizontales del punto luminoso, siendo posible variar a voluntad la amplitud de las mismas ajustando el amplificador -10- por medio del potenciómetro -11-.



221 142 MA

- La válvula -25- permite un lento escape del aire, y al disminuir la presión del mismo, el punto luminoso desciende lentamente desde la parte superior de la escala de la pantalla -18-. Al equilibrarse la
5. presión interna del brazal -1- con la presión arterial máxima del paciente, la amplitud de las oscilaciones horizontales aumenta bruscamente, indicando entonces la presión desnomada "máxima". La amplitud de las oscilaciones se mantiene mientras disminuye la presión,
10. hasta indicar por una rápida reducción de la oscilación la presión llamada "mínima", correspondiente al nuevo equilibrio entre la presión del aire del brazal -1- con la mínima presión arterial del paciente.

- Como antes se ha indicado, reemplazando la
15. pantalla -18- por un chasis con un papel fotográfico sensible, en el que previamente se han impresionado el cuadrículado y escala pertinentes, se obtiene un escilograma similar al que muestra la figura 4.

- Debe indicarse que en el aparato descrito ca-
20. ben innumerables variaciones prácticas, tanto por lo que atañe a la disposición de sus componentes como a la naturaleza de los diferentes circuitos de alimentación, control, mando y protección, así como las características de las corrientes empleadas. Serán, por tanto,
25. independientes del objeto de la invención, los materiales, formas y dimensiones de los elementos que integran el oscilómetro, siempre que las modificaciones que se introduzcan no afecten a su esencialidad.



MAY.

NOTA

221742

Se reivindica como objeto de la presente patente de introducción:-

1. Oscilómetro registrador para medida de la presión sanguínea, que se caracteriza esencialmente por estar formado por dos partes principales, determinada una de ellas por un brazal neumático unido a través de una válvula de retención y descompresión, a una pera elástica insufladora, estando además enlazado el referido brazal, por medio de una conducción apropiada, con el aparato medidor propiamente dicho, que constituye la segunda parte del conjunto, la cual está formada por una caja protectora dentro de la que aparecen dos cápsulas barométricas, ambas conectadas al conducto proveniente del brazal, cuyo conducto en esta parte posee una válvula para descarga del aire, hallándose acoplado a una de las referidas cápsulas un juego de palancas destinado a proporcionar movimientos angulares sobre un eje horizontal, a un espejo adecuado, quedando conjugada la cápsula restante con un elemento microfónico conectado a un amplificador y a un potenciómetro, que a su vez lo están a un galvanómetro cuya bobina viene equipada con un segundo espejo oscilable sobre un eje vertical, completándose el aparato con una fuente luminosa a base de un foco proyector que dirige, debidamente reunidos por un condensador y un colimador, los rayos paralelos hacia el espejo del galvanómetro, el cual los envía al espejo de la cápsula barométrica



2 MAY.

221742

correspondiente, siendo desde aquél reflejados sobre una pantalla curvada, mateada y provista de la cuadrícula y escala convenientes, cuya pantalla ocupa un lugar apropiado en la caja del aparato y puede venir fácilmente sustituida por un bastidor con papel sensible para obtener fotográficamente el oscilograma.

5. 2. Oscilómetro registrador para medida de la presión sanguínea, según la reivindicación anterior que se caracteriza por el hecho de que las variaciones de presión neumática en el brazal son transmitidas a las cápsulas barométricas, desde las que unas se utilizan para mover directamente uno de los espejos, mientras que las otras, debidamente transformadas en eléctricas, actúan sobre el galvanómetro para hacer girar al mismo tiempo el espejo de este último, dando lugar a los movimientos en distinto plano de las susodichas superficies reflectoras a una oscilación longitudinal y transversal del rayo luminoso sobre la pantalla o sobre el papel fotosensible.

10. 3. Oscilómetro registrador para medida de la presión sanguínea.

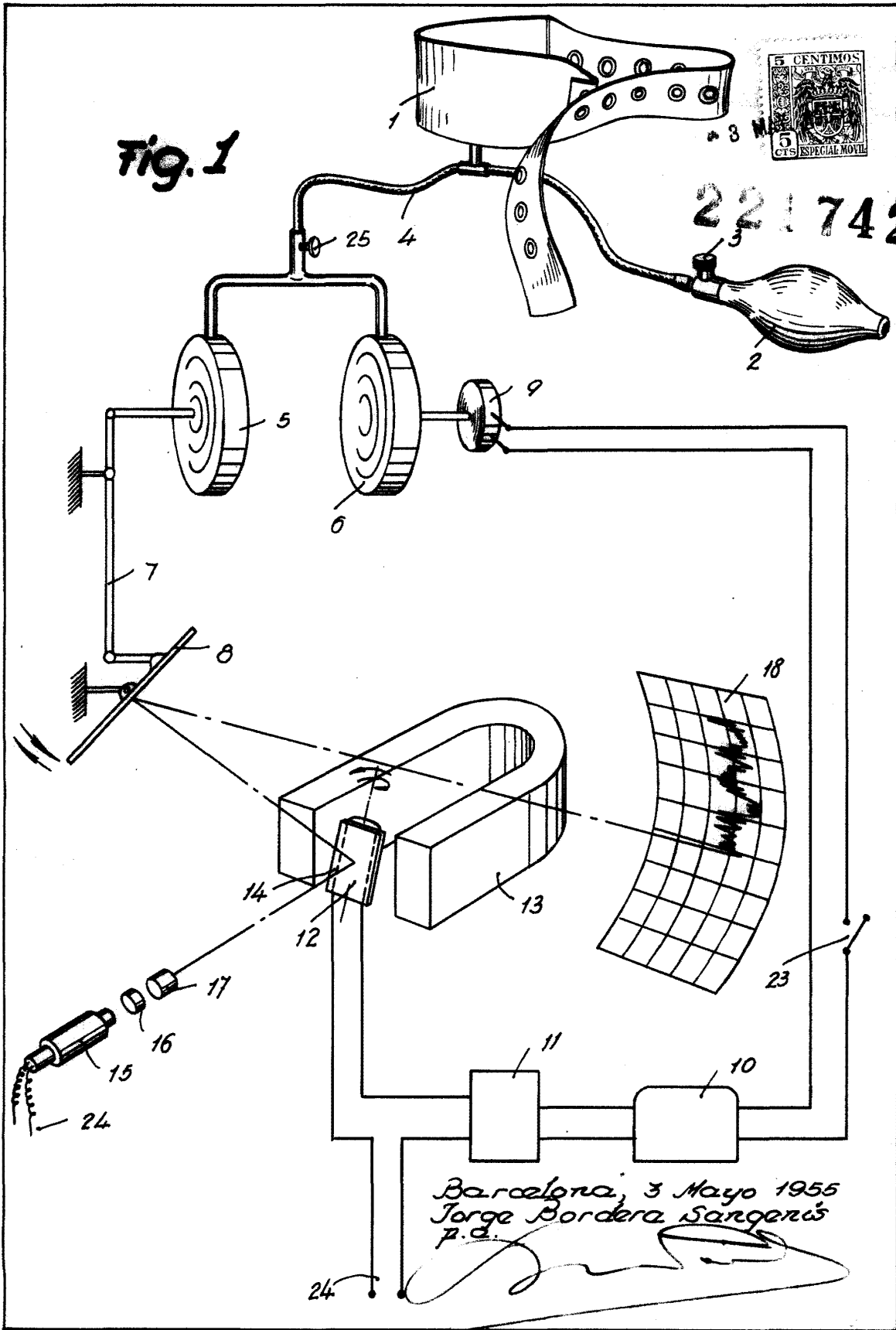
15. La presente memoria consta de nueve hojas foliadas, escritas a máquina por una sola cara.

20. Barcelona, a 2 de mayo de 1955.

Jorge BORDERA SANGENIS

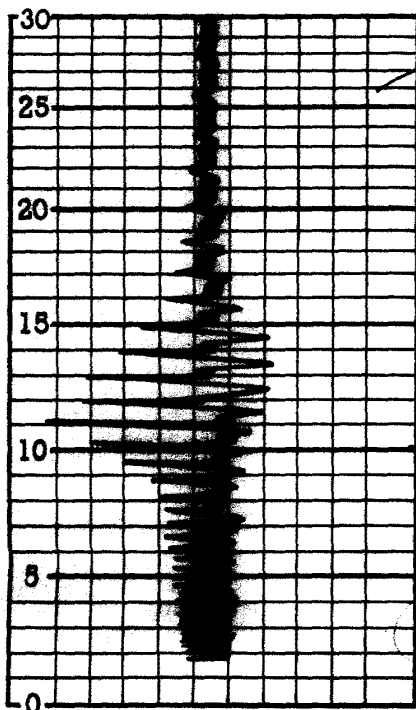
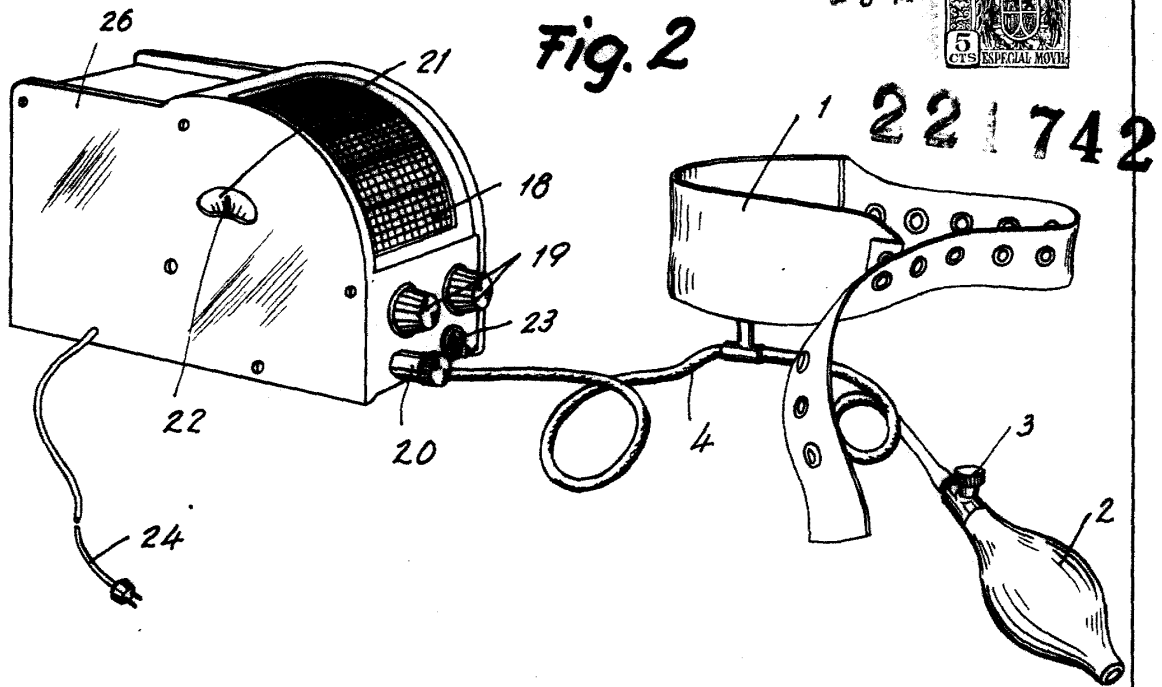
p.a.

Fig. 1



221742

Barcelona, 3 Mayo 1955  
Jorge Bordera Sargenis  
P. d.



Barcelona, 3 Mayo 1955  
Jorge Bordera Sengenís  
p.a.