

224738

224738

Memoria Descriptiva

de

CERTIFICADO DE ADICION

a favor

de

DON ANTONIO RICART MARTINEZ Y
DON JOSE SARABIA BOLOS

=====

OFICINA TECNICA DE PATENTES Y MARCAS

J. LOPEZ

Agente Oficial

MADRID
Av. José Antonio, 66
Teléf. 31-14-59

VALENCIA
Pascual y Genís, 11
Teléf. 12-5-50

22-138



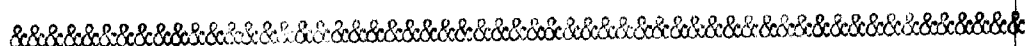
138

PRIMER CERTIFICADO
DE
ADICION

Solicitado a favor de D. Antonio Ricart Martinez y D. José Sarabia Bolós, de nacionalidad española, domiciliados en Valencia Calle Convento Santa Clara nº 8 y Camino del Salinar nº 24, respectivamente

p o r

MEJORAS INTRODUCIDAS EN EL OBJETO DE LA PATENTE PRINCIPAL Nº 217.128 CUYO ENUNCIADO ES "NUEVO APARATO GASEADOR".



MEMORIA DESCRIPTIVA
=====

En la presente Memoria y en los dibujos auxiliares que se acompañan, vamos a referirnos a unos perfeccionamientos introducidos en el objeto de la Patente de Invención nº 217.128, que revisten gran importancia y cuya protección, para su explotación exclusiva en España, sus Colonias y Zona del Protectorado, se solicita mediante este Primer Certificado de Adición.

5

El aparato gaseador a que nos referíamos en el cuer



10 po de la Memoria Descriptiva de la Patente principal, te-
nia entre otras posibles aplicaciones, la de su empleo
en la fabricación de agua de seltz, produciendo intima-
mente la mezcla del agua y el gas carbónico. Llevada a la
práctica la fabricación de dicho aparato, se ha posido
15 observar que sin alterar su esencialidad, era susceptible
de algunas mejoras que aumentarían su rendimiento, y de
otras que simplificarían su construcción y es a estas me-
joras a las que nos vamos a referir seguidamente.

En la Patente principal nº 217.128, indicábamos que
el aparato gaseador estaba constituido por un tubo provis-
20 to en toda su longitud de agujeros capilares por donde sa-
lía el gas para mezclarse con el agua que circulaba por
una tubería envolvente y concéntrica del tubo antes cita-
do, estando este conjunto situado en el centro de un depó-
sito o cubierta general en el cual se encontraban una se-
25 rie de placas colocadas unas a continuación de otras, con
unas ventanas circulares constituidas por un enrejado o
criba fina, ocupando estas ventanas posiciones diametral-
mente opuestas a las contiguas, al colocar las menciona-
das placas en el interior del depósito o cubierta general
30 la misión de estas placas era la de obstaculizar el paso
y forzar la más íntima mezcla del agua y el ácido carbóni-
co, que pasaba por las ventanas antes descritas.

Hecha esta sucinta explicación del aparato gaseador
protegido por la Patente principal nº 217.128 serán más
35 comprensibles las referencias de las mejoras introducidas
en aquel, auxiliándonos para ello con el adjunto plano
en el que esquemáticamente hemos reproducido las mejoras
antes citadas, debiendo hacer constar que los gráficos



10 anexos deberán ser considerados con el más amplio criterio por el carácter de ejemplo con que se acompañan.

la figura 1 nos muestra, el aparato gaseador en una sección vertical, siendo la figura 2 otra vista idéntica a la anterior con una mejora adicional aplicable en aquellos casos en que el agua de la red general no alcance la presión necesaria; finalmente la figura 3 nos muestra la actual estructura de las placas.

En la actual concepción del aparato gaseador, se han suprimido los tubos concéntricos portadores del gas y del agua, y ello se ha sustituido por un pequeño depósito-1-a-
20 largado, en uno de cuyos extremos se abren los conductos de agua-2-y del gas-3-, estableciéndose la mezcla íntima dentro del depósito-1-. De este depósito, y por el tubo de comunicación-4- situado en el otro extremo de aquel, el agua gaseada ya en parte, pasa al depósito general-5-pro-
25 visto de su correspondiente válvula de seguridad -6- cuyo depósito ofrece colocadas axialmente las placas -7- las cuales, (fig. 3) poseen unas ventanas arqueadas -8- obturadas por una fina rejilla o criba para romper el paso del líquido, pudiéndose apreciar en las figuras 1 y 2 que estas ventanas -7-, se hallan diametralmente situadas respecto a las contiguas, a fin de obstaculizar el paso del líquido y forzar con ello a la más intensa gasificación del mismo. El depósito -5- en su extremo anterior posee la llave de salida -9- del líquido, en la que aparece
30 una criba o rejilla -10- que tiene como misión la de romper la vena líquida y ofrecer al consumidor un agua de seltz espumeante y que muestre instantáneamente el alto



nivel de gasificación que ha alcanzado con nuestro aparato.

70 Para el mejor funcionamiento de nuestro aparato gaseador se ha dispuesto la colocación de una válvula de retención -11- en la tubería portadora del agua -2- cuya misión es la de impedir que el gas vertido en el depósito -1-, retroceda por la tubería del agua por ser inyectado
75 aquel a una presión mayor que la que ofrece el agua, evitando con esta válvula de retención que se gasifique toda el agua de la red y que se pierda en breve tiempo toda la carga del depósito de gas que iría a parar a los pisos altos de la finca donde se instalara el aparato gaseador.

80 Para una perfecta dosificación de la gasificación del agua, se ha dispuesto una llave de paso -12- en la tubería portadora del gas, obteniéndose el agua carbónica con la concentración que se desee, a voluntad del consumidor o expendedor.

85 Finalmente, hemos de considerar aquellos casos en que por la débil presión que alcanza el agua en la red general, sería de dudosos resultados la instalación de nuestro aparato gaseador. Para obviar este inconveniente, se dispondría un inyector -13- al que (fig. 2) se acoplarían las tuberías portadoras de agua -2- con su válvula de retención -11-, y de gas -3- con su llave dosificadora -12-, produciendo la corriente de gas que se introdujese en el inyector, succión de agua que provocaría la
90 entrada de ésta en cantidad suficiente para el fin propuesto, supliendo así la falta de presión necesaria que
95 tuviera el agua. Es lógico comprender, que en este caso, al depósito -1- iría a concluir una sola tubería que lle-



varia ya agua gaseada.

100

Suficientemente descritas las mejoras que constituyen el objeto del presente Certificado de Adición, nos resta solo consignar que podrán ser realizadas en variedad de materiales y en los tamaños y formas más convenientes para el fin a que se destinan, pudiéndose introducir aquellas pequeñas variaciones que la práctica así lo aconseje, siempre y cuando no se altere su esencialidad, reflejada en la siguiente

105

N C T A

En el presente Certificado de Adición, se reivindica:

110

1º.- Mejoras en el objeto de la Patente Principal nº 217.128 cuyo enunciado es " NUEVO APARATO GASEADOR ", consistentes en disponer de un depósito alargado complementario en el que concluyen las tuberías protadoras del agua y del gas, en cuyo interior se gasifica en parte el líquido, teniendo este depósito un tubo en su extremo opuesto para el paso de la masa líquida al depósito general.

115

2º.- Mejoras en el objeto de la Patente Principal nº 217.128 cuyo enunciado es " NUEVO APARATO GASEADOR ", consistentes en que las placas que lleva colocadas axialmente el depósito general, tienen sus ventanas de forma arqueada.

120

3º.- Mejoras en el objeto de la Patente Principal nº 217.128 cuyo enunciado es " NUEVO APARATO GASEADOR ", consistentes en que el grifo de salida de agua para su servicio lleva dispuesta una pequeña criba para romper

125



la vena líquida.

130

4º.- Mejoras en el objeto de la Patente Principal nº 217.128 cuyo enunciado es " NUEVO APARATO GASEADOR ", consistentes en que, en la tubería de conducción del agua lleva intercalada una válvula de retención. que impide que retroceda a la red general del gas inyectado en el depósito complementario de la 1ª reivindicación.

135

5º.- Mejoras en el objeto de la Patente Principal nº 217.128 cuyo enunciado es " NUEVO APARATO GASEADOR ", consistentes en que, en la tubería de conducción del gas lleva dispuesta una llave de paso, dosificadora del gas, para la obtención del nivel de gasificación del líquido, que se desee.

140

6º.- Mejoras en el objeto de la Patente Principal, nº 217.128 cuyo enunciado es " NUEVO APARATO GASEADOR ", consistentes en que, en los casos en que no exista en el lugar de instalación, la presión mínima requerida en la red general del agua, se dispone un inyector al que se accionan las tuberías de conducción de agua y de gas con sus respectivas válvulas de retención y llave dosificadora, en cuyo inyector el paso del gas, provoca una continua succión de agua que motiva la afluencia de ésta al gaseador, a pesar de su baja presión. Y

145

150

7º.- MEJORAS EN EL OBJETO DE LA PATENTE PRINCIPAL Nº 217.128 CUYO ENUNCIADO ES " NUEVO APARATO GASEADOR ", de conformidad en un todo en lo esencial y fines industriales a lo escritos en la precedente Memoria Descriptiva y gráficamente representado en los adjuntos planos para su mejor comprensión.

155



Esta Memoria consta de SIETE hojas escritas o mecanografiadas por una sola cara a doble espacio en 155 líneas.

Valencia, 3 de Mayo de 1955

Por autorización de los interesados.

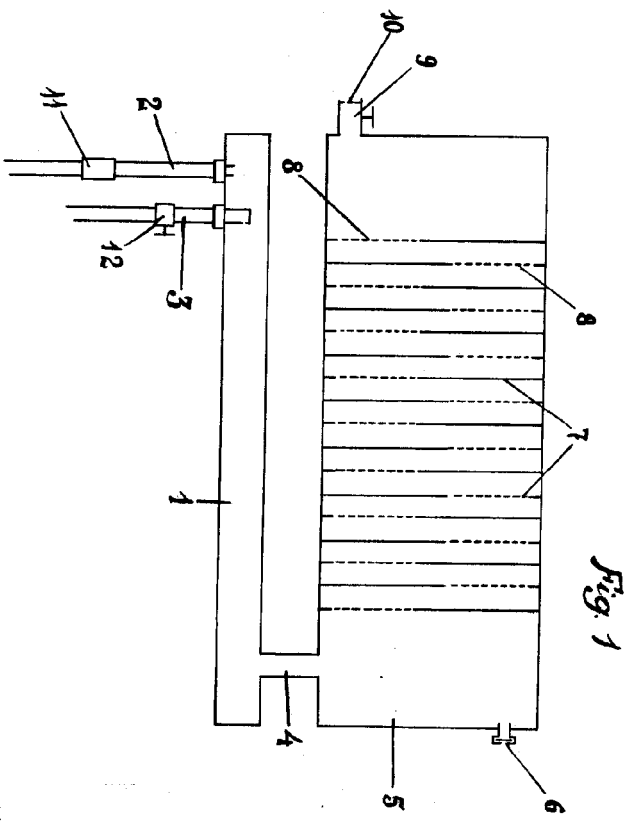


Fig. 1

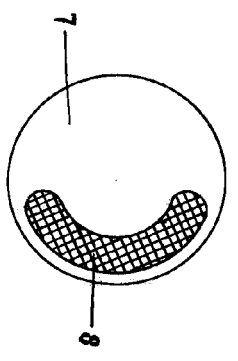


Fig. 3

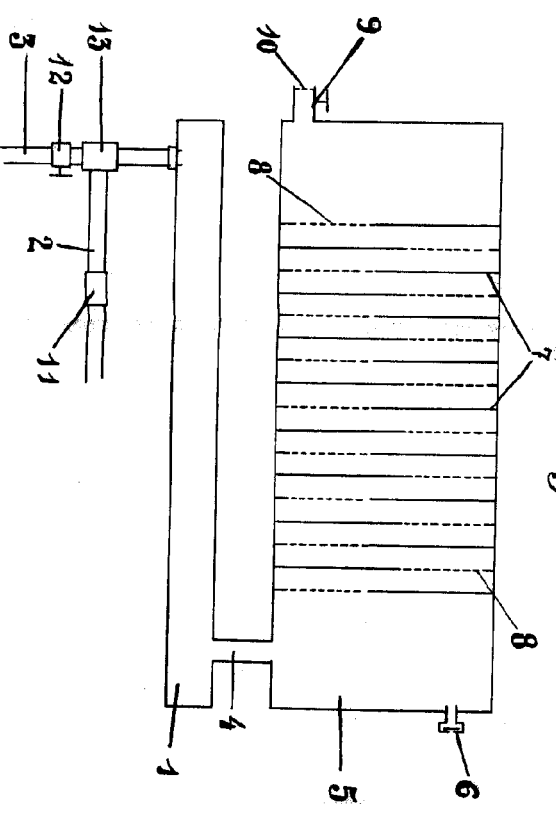


Fig. 2

Escala Variable
Valencia, 3 de Mayo de 1955

P. A. H.

