



ESPAÑA

19 ES	11	NUMERO	221734	10 Y
	21			
	22	FECHA DE PRESENTACION	15 JUN 1976	

MODELO DE UTILIDAD

221734

30 PRIORIDADES:	32 FECHA	33 PAIS
31 NUMERO		

47 FECHA DE PUBLICIDAD	51 CLASIFICACION INTERNACIONAL
------------------------	--------------------------------

54 TITULO DE LA INVENCIÓN
" INTERRUPTOR NEUMATICO PARA MUÑEQUERIA",

71 SOLICITANTE (S)
D ^a . JOSEFINA MOLINA MARTINEZ

DOMICILIO DEL SOLICITANTE
ALICANNE - C/ Virgen del Socorro, 5

72 INVENTOR (ES)
la solicitante

73 TITULAR (ES)

74 REPRESENTANTE
D. MANUEL DE ARPE BARCIA, Agente Oficial de Propiedad Industrial



MODELO DE UTILIDAD

por 20 años por

"INTERRUPTOR NEUMATICO PARA MUÑEQUERIA", a favor de
D^a. JOSEFINA MOLINA MARTINEZ, de nacionalidad española,
domiciliada en ALICANTE - C/Virgen del Socorro, 5.

MEMORIA DESCRIPTIVA
=====

5.- La industria del juguete, debido a la evolución constante que experimenta, consigue todo tipo de efectos por complejos que resulten, siendo los medios para el logro de los fines deseados, más sencillos y perfectos que los anteriormente empleados, mejorando por tanto la calidad de los artículos y consiguiendo montajes simples que disminuyen el coste sensiblemente.

10.- Los modelos que emulan movimientos reales o consiguen efectos ingeniosos, son los preferidos por



15.-

la gente menuda logrando éstos mediante la aplicación de los pertinentes dispositivos, cuya puesta en marcha se logran mediante el contacto de dos elementos conductores, cuya conexión se efectúa por medio de un interruptor.

20.-

El objeto del modelo de utilidad que nos ocupa, consiste en un interruptor neumático para muñequería, constituido en esencia por una cavidad que lleva inferiormente unida una pletina conductora en contacto con un cable conductor unido a un circuito eléctrico, cuya pletina queda próxima a otra pegada a una membrana elástica situada en la parte superior de la cavidad que se prolonga superiormente en un cilindro hueco al que se le acopla un conducto neumático; con lo que al insuflar aire procedente de cualquier parte del cuerpo del muñeco, se provocará la aproximación de la superior de las pletinas conectada igualmente a otro cable conductor unido al circuito estableciéndose el contacto de ambas y con él, el cierre del circuito previamente establecido.

25.-

30.-

Conocidas que nos son en virtud del preliminar precedente las esencialidades y funciones a realizar por el objeto del modelo de utilidad que nos ocupa, y por ser el tipo que ha de servir de base para llevar a cabo la confección de las diversas formas de realización a que en la práctica puede llegarse con la aplicación de sus fundamentos básicos, se cita en la presente memoria a título de ejemplo y será descrito a continuación con la ayuda de la lámina de dibujos que se adjunta.

35.-

40.-

15 JUN



45.- En la figura 1ª, se representa una vista en conjunto del objeto del modelo de utilidad que se preconiza, apreciándose la totalidad de elementos que lo integran y dispuestas las pletinas para su contacto.

La figura 2ª, representa una vista del mismo objeto, observándose el desplazamiento sufrido por la membrana cuando se insufla aire, lo que provoca la aproximación de las pletinas.

50.- El recipiente o cajetín 1, se prolonga superiormente en un cilindro hueco 2, a cuyas paredes externas se acopla un conducto elástico 3, que por su extremo libre puede ir conectado a la cámara de aire constituida por cualquier parte del cuerpo del muñeco, tal como brazos, piernas, cabeza, tronco etc.

55.- Dicho recipiente o cajetín 1, en su parte interna lleva pertinentemente unida una membrana elástica 4, que inferiormente lleva una pletina conductora 5, unida a ella de modo idóneo, y que se encuentra conectada por medio del cable conductor 6, al polo negativo del circuito eléctrico.

60.- La pletina conductora 5, se halla próxima a otra pletina 7, dispuesta en la base interna del cajetín 1, o en cualquier otro lugar pertinente, y unida por medio de un cable conductor al polo positivo del circuito eléctrico.

65.- Con todo lo cual, al presionar una parte cualquiera de la anatomía del muñeco, al que se aplique el interruptor, que constituya cámara de
70.-



aire, el fluido circulará por el conducto neumático 3, que se acopla a las paredes externas del cilindro interiormente hueco 2, en que se prolonga el cajetín 1, provocando el desplazamiento hacia abajo de la membrana 4, y con él de la pletina conductora 5, a ella unida, con lo que se establecerá contacto entre la citada pletina 5, y otra 7, dispuesta convenientemente en el fondo o pared del cajetín, con lo que se cerrará el circuito establecido previamente

75.-

80.-

Ya que ambas pletinas están pertinentemente unidas a sendos cables conductores 6 y 8, idóneamente intercalados en el circuito eléctrico dispuesto para el accionamiento del dispositivo que se pretenda.

Suficientemente descrito que nos es el objeto del modelo de utilidad que nos ocupa, que lo es solamente a título de ejemplo y una de las múltiples formas de realización a que en la práctica puede llegarse tomando como fundamento en su construcción el descrito en la presente memoria, únicamente nos resta señalar que las modificaciones de forma, tamaños, materiales empleados, y otras no fundamentales, no deben ser consideradas variaciones que afecten a su esencialidad.

85.-

90.-

N O T A

El modelo de utilidad descrito recaerá pues sobre las siguientes reivindicaciones:

95.-

1ª.- "INTERRUPTOR NEUMÁTICO PARA MUÑEQUERIA", caracterizado por cuanto está constituido por un cajetín totalmente cerrado que superiormente se prolonga en un cilindro hueco al que se acopla un con-

100.-



- ducto elástico interiormente hueco cuyo extremo libre está conectado a una cámara de aire constituida por cualquier parte o miembro del muñeco al que se aplique; encontrándose en el interior de dicho cajetín una membrana elástica que inferiormente lleva unido un elemento conductor, cuyo elemento se halla próximo a otro igualmente conductor, cuyo elemento se halla próximo a otro igualmente conductor unido al cajetín y ubicado igualmente en su interior; con todo lo cual la isuflación de aire producida al presionar la parte o miembro del muñeco adaptada a tal fin como depósito de aire, y únicamente comunicada con el conducto elástico, el fluido circulará por el mismo y penetrará en el cajetín provocando el descenso de la membrana y con él, el del conductor a ella unido, que contactará con el otro elemento, produciéndose el cierre del circuito previamente establecido para la puesta en marcha del dispositivo que se pretenda y en el que han sido convenientemente intercalados dichos elementos conductores.
- 105.-
- 110.-
- 115.-
- 120.-

2ª.- "INTERRUPTOR NEUMÁTICO PARA MUÑEQUERIA".

Todo ello tal y conforme queda descrito, representado y reivindicado.

- 125.- Esta memoria consta de cinco hojas mecanografiadas y foliadas por una sola de sus caras, conteniendo un total de ciento veintisiete líneas.
- 127.-

MADRID A

15 JUN. 1976

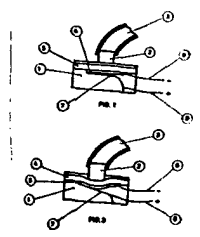
MANUEL DE ARPE
F. R.



D I S E Ñ O

=====

DE UN MODELO DE UTILIDAD, A FAVOR DE D^a. JOSEFINA MOLINA MARTINEZ, DOMICILIADA EN ALICANTE - C/ VIRGEN DEL SOCORRO, 5, POR: "INTERRUPTOR NEUMATICO PARA MUÑEQUERIA".



Escala variable.

MADRID A 15 JUN. 1976
MANUEL DE ARPE
P.P.

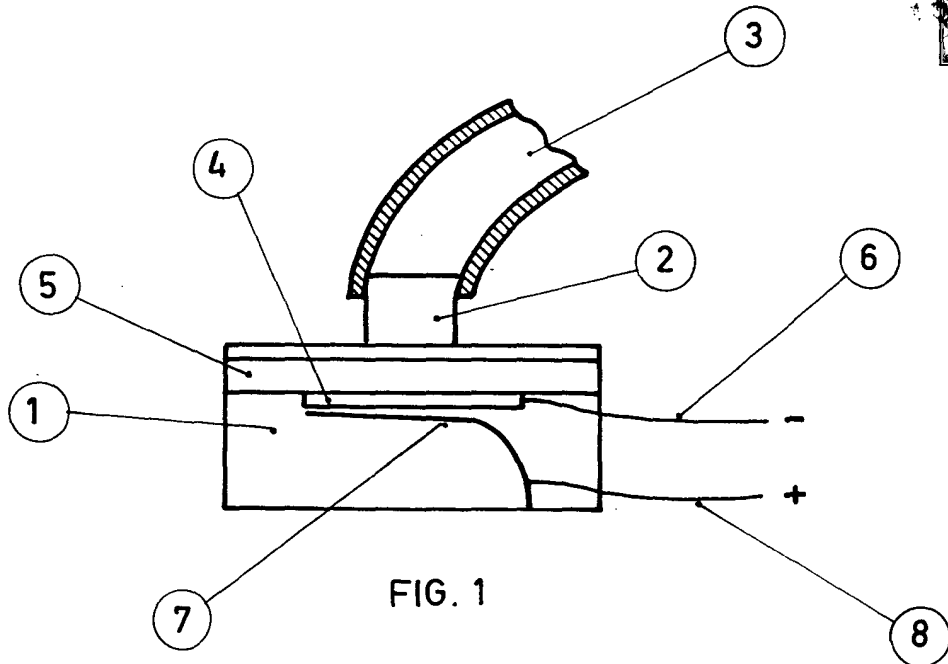


FIG. 1

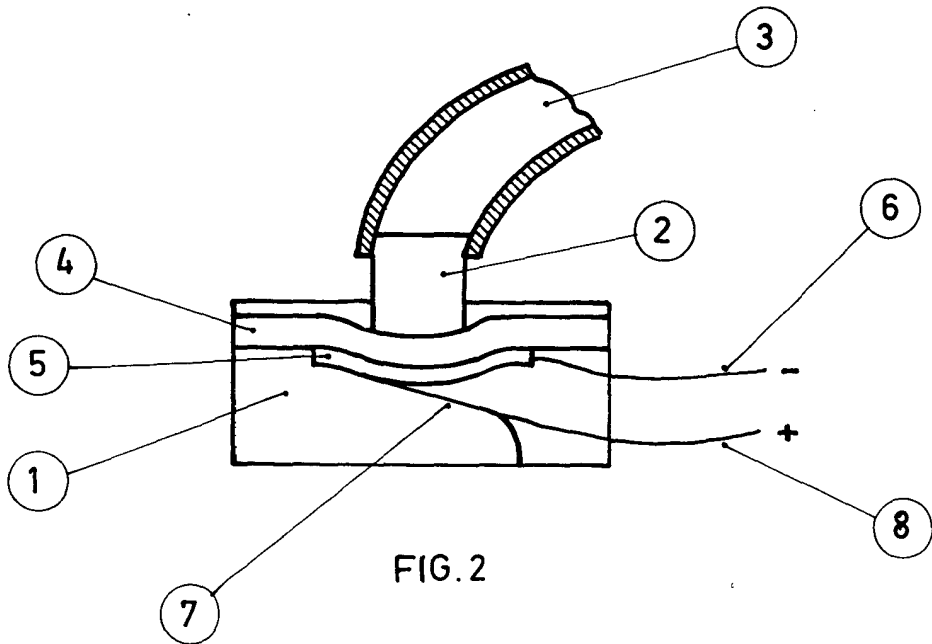


FIG. 2

ESCALA VARIABLE
MADRID

MANUEL DE ARPE