

Nº 221.720

E-1 - MAR. 1977
Int. C. *HORN*

221720

MEMORIA DESCRIPTIVA

correspondiente a la solicitud de concesión de un

MODELO DE UTILIDAD

SOLICITANTE: D. JOSE CONGOST SANCHIS

RESIDENCIA: C. Roldán nº 4 -1º B BENIDORM (Alicante).

ENUNCIADO: "TRAMPA DE AUDIO PARA ANTENAS COLECTIVAS

DE TELEVISION"

Prioridad: Patente n.º del

1 El Estatuto vigente sobre Propiedad Industrial, de
26 de Julio de 1929, en su texto refundido publicado el 30
de Abril de 1930, establece los caracteres de patentabili-
5 dad de las invenciones de tipo industrial que tienen por
objeto obtener ventajas sobre lo ya conocido, admitiendo
por consiguiente como patentables, las nuevas máquinas, a-
paratos, instrumentos, procesos de fabricación, etc. La am-
plitud de conceptos previstos como patentables, ha llevado
10 al legislador a aclarar (Artº. 46) que la enumeración con-
tenida en dicho cuerpo legal es puramente enunciativa y no
limitativa, haciéndola extensiva incluso a los descubrimien-
tos de tipo científico (Artº. 47).

15 El Decreto de 26 de Diciembre de 1947, recogiendo
la Orden de 18 de Noviembre de 1935, confirma el criterio
legal de que también serán patentables los instrumentos, ob-
jetos, o partes de los mismos, que aporten a la función a
que son destinados, un beneficio o efecto nuevo, y en defi-
nitiva que constituyan una mejora sustancial sobre lo ante-
riormente conocido.

20 Pues bien, a tenor de lo expuesto, y en base al ar-
ticulado que recoge los conceptos expresados, debe conside-
rarse, que la invención a que se refiere la presente memo-
ria, constituye una novedad industrial, con características
y ventajas que la hacen merecedora del privilegio de explo-
25 tación exclusiva que por ella se solicita, premiando así
los méritos de quien aporta a la industria del país una me-
jora efectiva y precisamente comprendida entre las enuncia-
das por la Ley como patentables. (Arts. 46 y 47 en relación
30 con el 171, en su nueva redacción afectada por la Orden de
18 de Noviembre de 1.935).

1 La presente invención, según se expresa en
el enunciado de esta Memoria descriptiva, se refiere a una
trampa de audio para antenas colectivas de televisión, cuya
finalidad es la de proporcionar un nuevo dispositivo nota--
5 blemente mejorado respecto a otros existentes de análogas -
finalidades.

La trampa de audio a que se refiere la pre--
sente invención, comprende un circuito resonante de carac--
terísticas similares a otros conocidos, empleados para la -
10 regulación de video y del audio en los aparatos de televi--
sión, de modo que todos estos dispositivos están formados -
mediante una bobina con núcleo capacitado de desplazamiento
y con un condensador montado en paralelo respecto a la bobi--
na en cuestión.

15 La principal característica y novedad en -
que radica la presente invención, consiste en la combina--
ción de los elementos anteriormente aludidos, de manera que
están acoplados a una caja metálica conductora, con bornas
de conexión para los cables de la antena y más concretamen--
20 te cables de antena concéntricos, de modo que el cable in--
terno, que es el portador de la señal y que viene dirigida
por la envolvente externa de malla que el cable posee, se -
prolonga en la trampa de audio mediante la caja metálica ex--
terna impidiendo a la señal escaparse, mientras que el efec--
25 to de regulación de las oscilaciones se produce en el cir--
cuito interno.

Para que el efecto que se persigue se con--
siga plenamente, es necesario montar el dispositivo en los
cables de bajada de la antena, antes del amplificador.

30 El dispositivo así constituido, es de es--

1 pecial aplicación en antenas colectivas, en las que logra regular la señal de audio de un modo tan perfecto que elimina todos los defectos de visualización, ya que ajusta la frecuencia de las oscilaciones del audio con las del video.

5 Para complementar la descripción que seguidamente se va a realizar y con objeto de ayudar a una mejor comprensión de las características del invento, se acompaña a la presente Memoria descriptiva de una hoja única de planos en cuya figura se representa una vista esquemática y seccionada del dispositivo realizado según la invención.

10 A la vista de la figura, puede observarse la caja metálica 1 complementada con una tapa hermética 2, de modo que en dicha caja metálica 1, se ha previsto la correspondiente bobina 3 en cuyo interior va alojado un tubo aislante 4 que sirve de medio de desplazamiento al núcleo de ferrita 5 destinado a regular las oscilaciones.

15 En paralelo con la bobina 3, se ha previsto el condensador 6 de capacidad variable; en tanto que en las paredes laterales de la caja metálica 1, se han montado bases de conexión concéntrica 7 para los correspondientes cables de la antena.

20 El dispositivo así constituido, se inserta en la bajada de la antena, y antes del amplificador, regulando mediante el desplazamiento del núcleo de ferrita 5 la frecuencia de entrada de audio.

25 Como anteriormente se ha dicho, dicho dispositivo es de especial aplicación en antenas colectivas, lográndose regular la señal de audio de un modo perfecto, ya que elimina todos los defectos de visualización, al ajustar la frecuencia de las oscilaciones del audio con las

30

1

del video.

La caja metálica externa 1, impide que la señal se escape, mientras que el efecto de regulación de las oscilaciones, se produce en el circuito interno.

5

El núcleo de ferrita 5, es accesible desde el exterior, de modo que su regulación puede hacerse mediante un destornillador o cualquier otro elemento o herramienta que pueda actuar sobre la cabeza de dicho núcleo de ferrita 5.

10

No se considera necesario hacer más extensa esta descripción para que cualquier persona perita en la materia comprenda perfectamente la idea que se desea patentar, así como las ventajas que de su realización industrial han de derivarse.

15

Por todo ello, y para evitar posibles imitaciones, se presenta esta solicitud, pidiendo la explotación exclusiva de la idea descrita, de acuerdo con las consideraciones y puntos que se desean reivindicar que se concretan en las páginas siguientes:

20

25

30

1 Hecha la descripción a que se refiere la memoria
que antecede, es preciso insistir en que los detalles de
realización de la idea expuesta, pueden variar, es decir,
que pueden sufrir pequeñas alteraciones, basadas siempre
5 en los principios fundamentales de la idea, que son en esen-
cia los que quedan reflejados en los párrafos de la descrip-
ción hecha. En efecto, el Artículo 48 del Estatuto vigente
sobre Propiedad Industrial, establece como no patentables,
en su apartado tercero, "los cambios de forma, dimensiones,
10 proporciones y materias de un objeto ya patentado". fijando
así el criterio del legislador en el sentido de que paten-
tada una idea que pueda dar lugar a una realidad práctica
e industrializable, nadie podrá apoyarse en ella para, a
pretexto de haber introducido ligeras modificaciones, pre-
15 sentarla como nueva y propia.

Este principio, en cuanto al alcance de la protec-
ción del objeto patentado se refiere, se halla confirmado
por numerosas Sentencias del Tribunal Supremo, y entre -
ellas, como más terminantes, en las de fechas 16 de octubre
20 de 1954, 23 de enero de 1959, 20 de marzo de 1964 y otras.

Establecido el concepto expresado, en cuanto a la
amplitud que debe darse a la protección solicitada, se re-
25 ducta a continuación la Nota de Reivindicaciones, de acuer-
do con lo que se establece en el último párrafo del apar-
tado tercero del Artículo 100 de la Ley, sintetizando así
las novedades que se desean reivindicar:

NOTA DE REIVINDICACIONES

30 En resumen, el privilegio de explotación exclusi-
va que se solicita, recaerá sobre las reivindicaciones si-
guientes:

1
5
10
15
20
25
30

1.- TRAMPA DE AUDIO PARA ANTENAS COLECTIVAS DE TELEVISION, caracterizada esencialmente por el hecho de utilizar en combinación un circuito resonante que comprende - una bobina, en cuyo interior se aloja un tubo aislante que sirve de medio de desplazamiento al núcleo de ferrita destinado a regular las oscilaciones, y un condensador de capacidad variable, montado en paralelo con la bobina, y una caja metálica conductora, en la que se han montado bases de conexión concéntrica para los cables de la antena, cuyo dispositivo de inserta en la bajada de la antena, antes del amplificador, regulando mediante el desplazamiento del núcleo de la bobina la frecuencia de entrada de audio.

2.- Se reivindica por último como objeto sobre el que ha de recaer el Modelo de Utilidad que se solicita: TRAMPA DE AUDIO PARA ANTENAS COLECTIVAS DE TELEVISION.

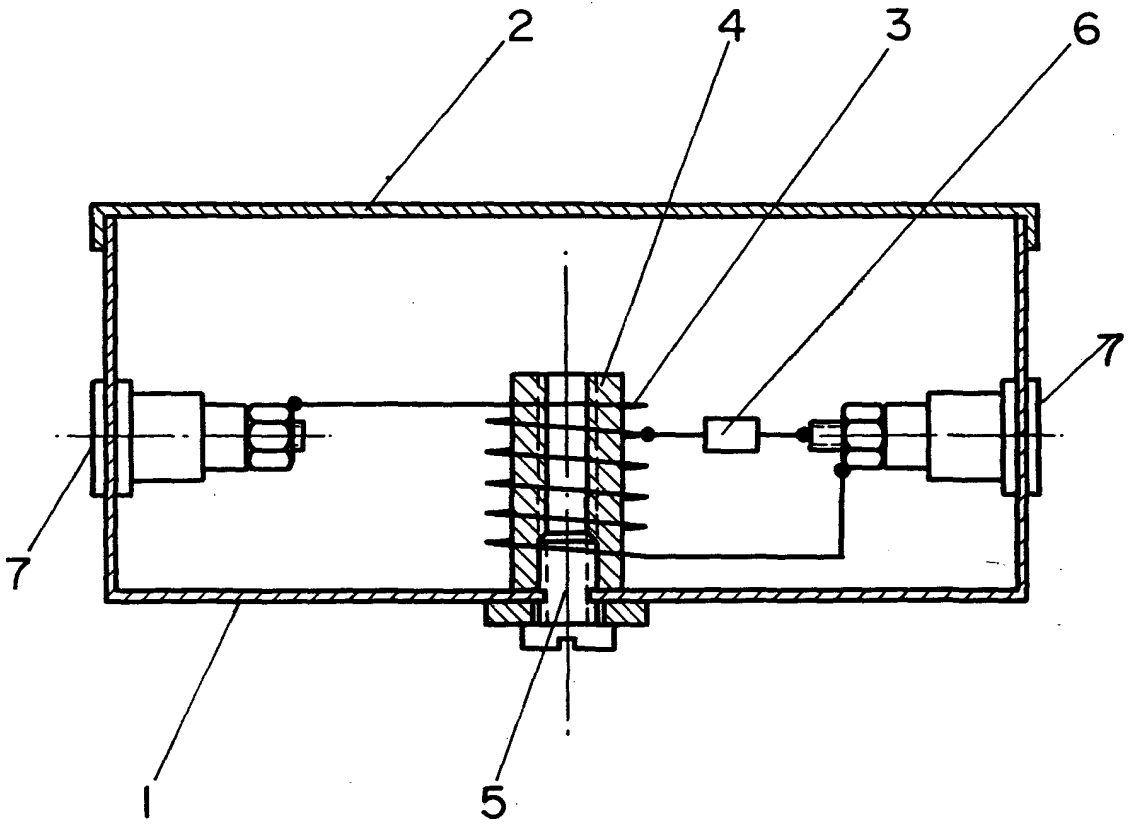
Todo conforme queda descrito y reivindicado en la presente memoria descriptiva que consta de siete páginas mecanografiadas y dibujos adjuntos.

Madrid, 14 Junio 1.976

BERNARDO UNGRIA

P.P.





ESCALA VARIABLE

Madrid, 14 de JUNIO de 1976

BERNARDO UNGRIA

P. P.

06