



221705

221705

Memoria Descriptiva

para

una Patente de Adición

a favor de

Don Marcelino Rodiño Fernandez
(de nacionalidad española)

residente en

Bilbao, Heros número 18

por:

"Mejoras introducidas en el objeto de la patente principal número 220.210"; solicitada por: "Mejoras en la construcción de platos porta-herramientas"

=====



00.P

El presente primer certificado de adición se refiere a mejoras introducidas en el objeto de la patente principal número 220.210, la cual se amplía ahora estableciendo un plato en el que las herramientas pueden deslizarse hacia la periferia centésima a centésima de milímetro, o con intervalos iguales a otra fracción de unidad de longitud que se desee.

Es decir, mediante la ampliación que se solicita, se pueden situar las herramientas en todas las posiciones que se desee de décima en décima o centésima en centésima de milímetro por ejemplo, realizando el paso de una a otra posición con toda facilidad.

Tan ventajosa característica se consigue porque la arandela de bloqueo y amarre que antes tenía canales, se substituyen ahora por una espiral roscada, en la cual se acoplan las herramientas, haciendo la rosca de la canal de hembra, y las herramientas de macho.

Para mayor claridad concretaremos las características de la disposición mejorada que se reivindica con referencia a las adjuntas figuras que no tienen carácter alguno limitativo, sino únicamente el objeto de servir de ejemplo al fin indicado, ya que en la aplicación del plato mejorado que ahora se reivindica y en el detalle de su ejecución cabe la misma amplitud indicada en la patente principal, por lo que los platos que se construyan con la diferencia de forma, tamaño o detalles de presentación u organización no serán sino variantes, igualmente comprendidas y protegidas por el presente registro.

La Fig. 1 presenta la vista por la parte de la espiral y la sección diametral de la tapa que sujeta las herramientas.



22175

La Fig. 2 corresponde a la vista de la tapa por su otro lado y a la sección diametral de la misma.

La Fig. 3 muestra, en planta y alzado, dos aspectos complementarios de la parte de herramienta que se acopla al plato que se reivindica.

Con referencia a tales figuras y a los números que sobre ellas designan las partes y elementos representados que interesan a los fines de esta memoria, su descripción es como sigue:

El plato 1, aparte de su hueco central 2 y asiento 3, destinados respectivamente al paso del mangón y a alojar su resalte, tiene la espiral 4, roscada como se ha dicho y destinada a hacer de hembra en que se acople la parte correspondiente 5 de la herramienta 6.

El plato 1, aparte de su hueco central 2 y asiento 3, destinados respectivamente al paso del mangón y a alojar su resalte, tiene la espiral 4, roscada como se ha dicho y destinada a hacer de hembra en que se acople la parte correspondiente 5 de la herramienta 6.

El plato 1, aparte de su hueco central 2 y asiento 3, destinados respectivamente al paso del mangón y a alojar su resalte, tiene la espiral 4, roscada como se ha dicho y destinada a hacer de hembra en que se acople la parte correspondiente 5 de la herramienta 6.

El plato 1, aparte de su hueco central 2 y asiento 3, destinados respectivamente al paso del mangón y a alojar su resalte, tiene la espiral 4, roscada como se ha dicho y destinada a hacer de hembra en que se acople la parte correspondiente 5 de la herramienta 6.



N O T A

2175

La presente patente de adición comprende las siguientes reivindicaciones.

5 1.- Mejoras introducidas en el objeto de la patente principal número 220.210; solicitada por: "Mejoras en la construcción de platos porta-herramientas", caracterizadas porque contra el plato propiamente dicho se superpone y fija una tapa, provista en el lado por el que sujetan las herramientas de una
10 espiral roscada que hace de hembra, que recibe las partes correspondientes de las herramientas, de modo que éstas pueden desplazarse radialmente por fracción de milímetro, centímetro, u otra unidad de longitud.

15 2.- Mejoras introducidas en el objeto de la patente principal número 220.210; solicitada por: "Mejoras en la construcción de platos porta-herramientas".

Según se describe y reivindica en la presente memoria descriptiva y se ilustra con los planos reglamentarios que a la misma se acompañan.

20 Consta de cuatro hojas foliadas y escritas a máquina por una sola de sus caras.

Madrid, a 10 de Mayo de 1955.

FIG. 1

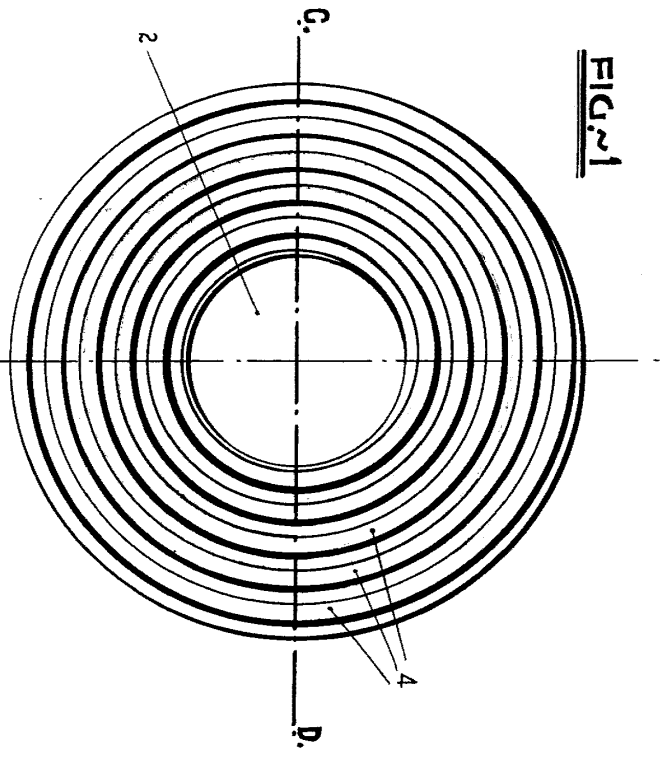
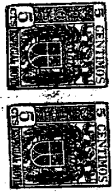
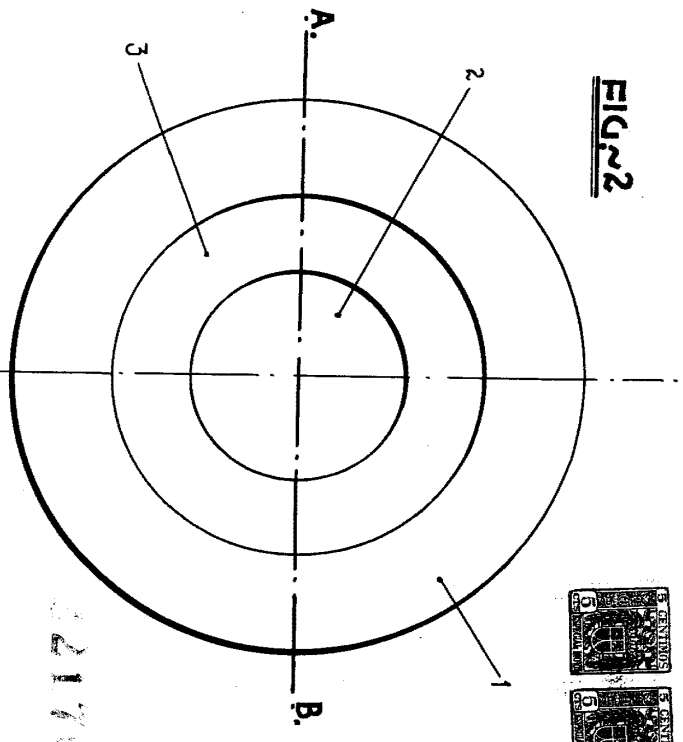


FIG. 2



3217

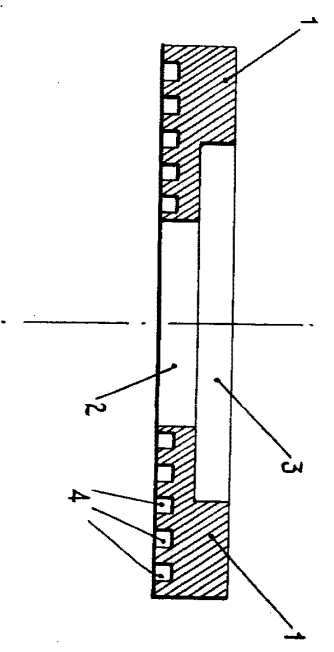
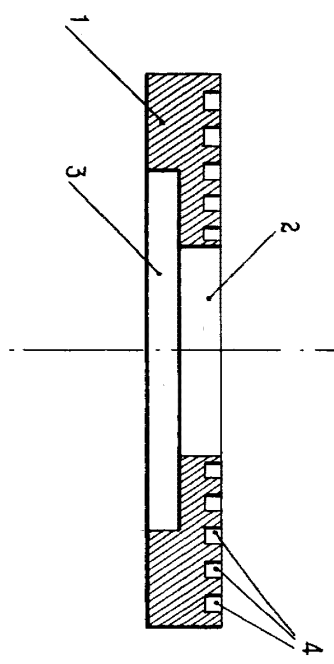
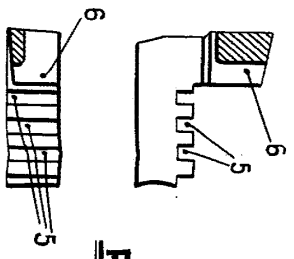


FIG. 3



W. W. W.